

BALL BEARING UNITS
KUGELLAGER-EINHEITEN
ELÉMENTS ENCASTRÉS DE ROULEMENT A BILLES
SOPORTES DE RODAMIENTOS
SUPPORTI CON CUSCINETTI A SFERA

Features/Benefits	B1- 4
Funktionen/Vorteile	
Caractéristiques/Avantages	
Características/Ventajas	
Caratteristiche/vantaggi	
Nomenclature.....	B1-8
Nomenklatur	
Nomenclature	
Nomenclatura	
Nomenclatura	
Sealing Options	B1- 9
Dichtungsoptionen	
Options d'étanchéité	
Opciones de impemeabilización	
Tipi di guarnizioni	
Selection	B1-10
Auswahl	
Sélection	
Selección	
Selezione	

BALL BEARING UNITS
KUGELLAGER-EINHEITEN
ELÉMENTS ENCASTRÉS DE ROULEMENTS A BILLES
SOPORTES DE RODAMIENTOS
SUPPORTI CON CUSCINETTI A SFERA

Selection/Dimensions	B1- 14
Auswahl/Dimensionen	
Sélection/Dimensions	
Selección/Medidas	
Selezione/dimensioni	
Normal Duty Housings	B1-14
Gehäuse für normale Belastung	
Paliers normaux	
Soportes de Carga Normal	
Alloggiamenti normali	
Medium Duty Housings	B1-30
Gehäuse für mittlere Belastung	
Paliers à usage moyennement intensif	
Soportes de Carga Media	
Alloggiamenti medi	
Inserts	B1-40
Einsatzstücke	
Eléments encastrés	
Piezas de inserción	
Inserti	
Adapters	B1-50
Adapter	
Adaptateurs	
Adaptadores	
Adattatori	

Heat-stabilized nylon cage with 33% fill short fiberglass reinforcement for added strength and longer bearing life.

Hitzebeständiger Nylonkäfig, 33% glasfaserverstärkt, für höhere Festigkeit und längere Lebensdauer.

Cache en nylon thermostabilisé, renforcée de 33 % de fibre de verre pour plus de solidité et une durée de vie plus longue des Eléments encastrés de roulement.

La jaula de las bolas está hecha de nylon estabilizado al calor con un refuerzo de 33% de fibra de vidrio corta de relleno para una mayor resistencia y una vida útil más larga del rodamiento.

Gabbia in nylon, rinforzato con il 33% di fibre corte di vetro, per dargli più forza e per durata più lunga del cuscinetto.



Anti-Rotation Pin

Prevents rotation of the outer race within the housing

Verdrehestift

Verhindert das Verdrehen des Außenrings im Gehäuse.

Goupille anti-rotation

Empêche la rotation de la bague extérieure dans le palier.

Pasador antirrotación

Evita la rotación de la pista exterior dentro del soporte.

Ribattio Anti-rotazione

Evita la rotazione dell'anello esterno del supporto.

Precision hardened inner and outer rings for wear resistance, quiet operation and long life. Grade 10 balls for quieter operation and less vibration.



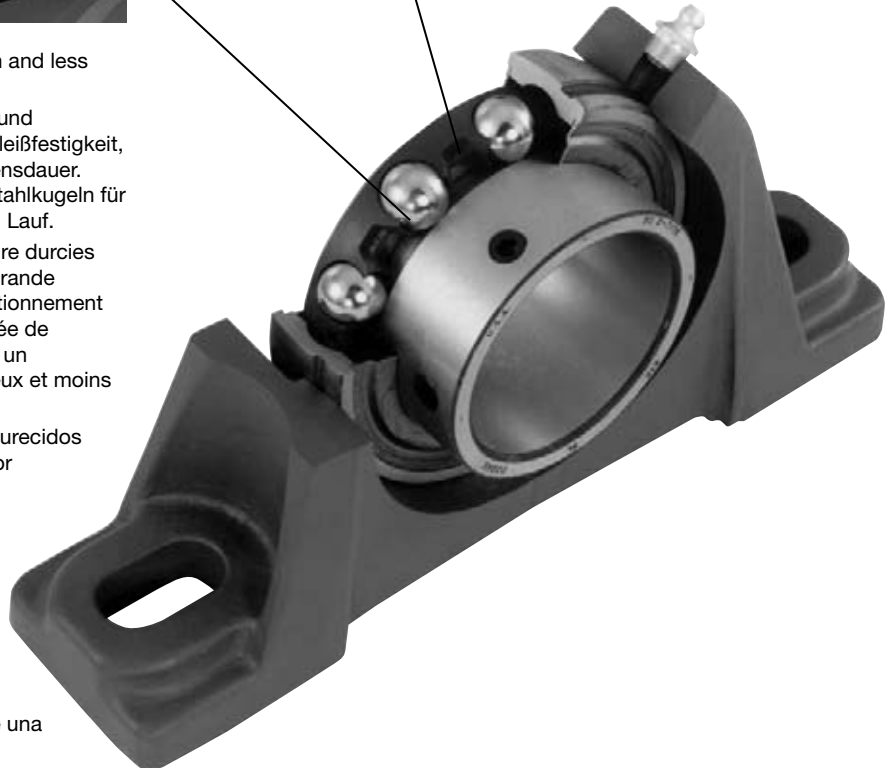
Präzisionsgehärteter Innen- und Außenring für höhere Verschleißfestigkeit, ruhigen Lauf und lange Lebensdauer.

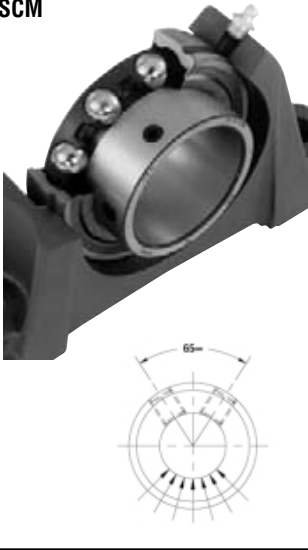
Nach Güte 10 hergestellte Stahlkugeln für ruhigeren, vibrationsärmeren Lauf.

Bagues intérieure et extérieure durcies de précision pour une plus grande résistance à l'usure, un fonctionnement silencieux et une longue durée de vie. Billes de qualité 10 pour un fonctionnement plus silencieux et moins de vibrations.

Anillos interior y exterior endurecidos con precisión para una mayor resistencia al desgaste, un funcionamiento silencioso y una larga vida útil. Bolas de Grado 10 para un funcionamiento más silencioso con menor vibración.

Anelli trattati termicamente per una maggiore durezza, resistenza all'usura, durata e una riduzione della rumorosità.



SC, SCM

Setscrew Locking

The unique 65° spacing design offers an optimum balance between locking force and inner ring stress.

Feststellschrauben- Befestigung

Der spezielle 65°-Winkel der Gewindestifte bewirkt einen optimalen Kompromiss zwischen einem festen Halt auf der Welle und auftretenden Spannungen am Innenring.

Fixation par vis de pression

Cette conception unique avec espacement de 65° entre les vis offre le meilleur compromis entre la force de blocage et la tension dans la bague intérieure.

Fijación por Tornillo Prisionero

El exclusivo diseño con ángulo de 65° ofrece un equilibrio óptimo entre la fuerza de fijación y la tensión del anillo interior.

Grani di Fissaggio

L'angolo di fissaggio di 65° offre un ottimo bilancio tra la forza di fissaggio e la sollecitazione dell'anillo interno.

SXR

Eccentric Locking Collar

The bearing inner ring is locked to the shaft by a quarterturn of the eccentric collar in the direction of shaft rotation. The collar is secured in place with a setscrew.

Exzenterring-Befestigung

Befestigung auf der Welle erfolgt durch eine Vierteldrehung des Exzenterringes in Wellendrehrichtung. Der Exzenterring wird durch eine Stellschraube gehalten.

Bague de blocage excentrique

La bague intérieure de roulement est bloquée sur l'arbre par une rotation d'un quart de tour de la bague excentrique dans le sens de rotation de l'arbre. La bague est bloquée par une vis de pression.

Fijación mediante Collarín Excéntrico

El anillo interior del rodamiento se ha fijado al eje mediante un collarín excéntrico girado un cuarto de vuelta en la dirección de rotación del eje. El collarín se afianza con un tornillo prisionero.

Fissaggio ad Anello Eccentrico

L'anello interno del cuscinetto è fissato all'albero girando il collare eccentrico circa 90° nella direzione di rotazione. Il collare eccentrico è fissato sicuramente usando un grano.

GT, GTM

GRIP TIGHT

Normal and medium duty, thin-wall, adapter-mounted ball bearing units feature concentric 360°, patented pull/push adapter system and interchangeable housing design. The new DODGE GRIP TIGHT® Adapter ball bearing is the solution for damage-free shafting, reduced vibration, reduced installation and removal labor, and inventory reduction. Uses commercial shaft tolerances.

GRIP TIGHT

Für normale und mittlere Belastung sind dünnwandige, mit Adapter montierte Kugellagereinheiten mit konzentrischem 360° patentiertem Pull/Push-Adaptersystem und austauschbarem Gehäusedesign ausgerüstet. Das neue DODGE GRIP TIGHT® Adapterkugellager ist die Lösung für schadensfreie Wellenanlagen, herabgesetzte Vibration, Auf- und Abbau mit geringem Aufwand und Reduzierung der Inventur. Verwendet kommerzielle Wellentoleranzen.

GRIP TIGHT

Les paliers de roulement à billes normaux et à usage moyennement intensif à paroi mince et montés avec adaptateur sont dotés d'un système concentrique de 60° avec adaptateur à pression/traction et une conception de paliers interchangeables. Le nouveau roulement à billes avec adaptateur DODGE GRIP TIGHT® est la solution idéale pour une transmission par arbres toute sécurité, ainsi que des vibrations, des exigences d'installation et une main d'oeuvre et un inventaire réduits. Il utilise les tolérances d'arbre courantes.

GRIP TIGHT

Los soportes de rodamiento montados con un adaptador, de carga normal y media y paredes delgadas, presentan un sistema de adaptación de empuje/tiro patentado y concéntrico de 360° y un diseño de soporte intercambiable. El nuevo rodamiento adaptable DODGE GRIP TIGHT® es la solución para ejes libres de daños, una menor vibración, un menor trabajo de instalación y desmontaje y la reducción de existencias. Usa tolerancias de eje comerciales.

GRIP TIGHT

Supporti normali e medi, a parete sottile, unità cuscinetti montate mediante adattatore, a forma concentrica 360°, sistema di riduzione pull/push brevettato e design dell'alloggiamento intercambiabile. Il nuovo cuscinetto a sfera dell'adattatore DODGE GRIP TIGHT® è la soluzione che permette di ottenere una trasmissione priva di urti, una riduzione delle vibrazioni, una semplificazione delle operazioni di installazione e di rimozione nonché una riduzione dell'inventario. Utilizza le tolleranze dell'albero convenzionali.

BALL BEARINGS

TABLE OF HOUSING UNITS

TYPEN- ÜBERSICHT

ELÉMENTS ENCASTRÉS DE ROULEMENT A BILLES

RODAMIENTOS DE BOLAS

CUADRO SINÓPTICO DE TIPOS

TABELLA DEI TIPI

	P2B	TB	F2B	F4B	FC	WSTU
	 17 - 90 mm 1/2" - 2-15/16"	 20 - 55 mm 1/2" - 2-1/4"	 17 - 60 mm 1/2" - 2-7/16"	 17 - 75 mm 1/2" - 2-15/16"	 30 - 70 mm 1-1/16" - 2 11/16"	 25 - 75 mm 1/2" - 2-15/16"
	17 - 75 mm 1/2" - 2-15/16"	20 - 55 mm 3/4" - 2"	17 - 50 mm 1/2" - 2-3/16"	17 - 75 mm 1/2" - 2-15/16"	30 - 60 mm 1-1/16" - 2-7/16"	20 - 75 mm 3/4" - 2-15/16"
	17 - 75 mm 1/2" - 3"	20 - 50 mm 3/4" - 2"	17 - 60 mm 1/2" - 2-7/16"	17 - 75 mm 1/2" - 3"	30 - 70 mm 1-1/8" - 2-11/16"	20 - 75 mm 3/4" - 3"
	25 - 85 mm 1" - 3-1/2"		25 - 55 mm 1" 2-1/4"	25 - 85 mm 1" - 3-1/2"	25 - 85 mm 1" - 3-1/2"	25 - 75 mm 1" - 3"
	25 - 85 mm 3/4" - 3-1/2"		25 - 55 mm 3/4" - 2-1/4"	25 - 85 mm 3/4" - 3-1/2"	25 - 85 mm 1" - 3-1/2"	25 - 75 mm 3/4" - 3"

Housings • Gehäuse • Paliers • Soportes • Supporti

<p>P2B Pillow Block Stehlagergehäuse Paliers à semelle Soporte de pie Supporti ritti</p>	<p>F2BZ 2-Bolt Piloted Flange Zweiloch Flanschlagergehäuse, zentriert Palier flasque à guide à 2 trous Soporte brida guiado de 2 taladros Supporti a flangia pilotati a 2 fori</p>	<p>FC 4-Bolt Piloted Flange Vierloch-Flanschlagergehäuse, zentriert Palier flasque à guide à 4 trous Soporte brida guiado de 4 taladros Supporti a flangia a 4 fori, con centraggio</p>
<p>TB Tapped Base Pillow Block Stehlagergehäuse mit 2 Gewindebohrungen im Gehäusefuß Paliers à semelle avec base taraudée Soporte de pie de base roscada Supporti ritti con fori filettati sotto la base</p>	<p>F4B 4-Bolt Flange Vierloch-Flanschlagergehäuse Paliers flasques à 4 trous Soporte brida de 4 taladros Supporti a flangia a 4 fori</p>	<p>WSTU Wide Slot Take-Up Aufwickelrolle mit breitem Schlitz Palier tendeur à encoche large Receptor de ranura gruesa Tenditore con scanalatura grande</p>
<p>F2B 2-Bolt Flange Zweiloch- Flanschlagergehäuse Palier flasque à 2 trous Soporte brida de 2 taladros Supporti a flangia a 2 fori</p>		

Bearing Inserts • Lagereinsätze • Eléments encastrés de Eléments encastrés de roulement • Rodamientos • Cuscinetti

<p>SC(U) Normal duty, setscrew locking, wide inner ring Normale Belastung, mit Stellschrauben, breiter Innenring A usage normal, avec fixation par vis de pression, bague intérieure large Carga normal, con tornillos prisioneros, anillo interior ancho Per servizio normale con grani di fissaggio e anello interno largo</p>	<p>SXR(U) Normal duty, eccentric locking collar, wide inner ring Mit Exzenterring, breiter Innenring A usage normal, bague de blocage excentrique, bague intérieure large Carga normal, fijación con collarín excéntrico, anillo interior ancho Fissaggio con collare eccentrico e anello interno largo</p>	<p>GT Wide inner ring, normal duty, thin-wall adapter mount Weiter Innenring, normale Belastung, dünnwandige Adapterbefestigung Bague intérieure large, à usage normal, montage avec adaptateur à paroi mince Anillo interior ancho, carga normal, soporte adaptador de pared delgada Anello interno largo, carico normale, attacco dell'adattatore con pareti sottili</p>
<p>SCB SC with lower backing height SC mit geringerer Mittenhöhe SC avec hauteur d'axe plus basse SC con menor altura de respaldo SC con altezza di mezzzeria ridotta</p>	<p>SCM Medium duty, setscrew locking, wide inner ring Mittlere Belastung, mit Stellschrauben, breiter Innenring A usage moyennement intensif, fixation par vis de pression, bague intérieure large Carga media, tornillos prisioneros, anillo interior ancho Per servizio medio con grani di fissaggio e anello interno largo</p>	<p>GTM Medium duty, wide inner ring, thin-wall adapter mount Weiter Innenring, mittlere Belastung, dünnwandige Adapterbefestigung A usage moyennement intensif, bague intérieure large, montage avec adaptateur à paroi mince Carga media, anillo interior ancho, soporte adaptador de pared delgada Carico medio, anello interno largo, attacco adattatore a pareti sottili</p>
<p>SCAH SC, air handling quality SC, Qualitätsstandard für Ventilatoren SC, qualité standard pour la ventilation SC, calidad de ventilación SC, di qualità per ventilatori</p>		

NOMENCLATURE
NOMENKLATUR
NOMENCLATURE
NOMENCLATURA
NOMENCLATURA

<p>P2B</p> <hr style="width: 50px; margin: 0 auto;"/> <p> Housing Gehäuse Palier Soporte Sopporto </p> <p> P2B TB F2B F2BZ F4B FC WSTU </p>	<p>-</p> <p>SC</p> <hr style="width: 50px; margin: 0 auto;"/> <p> Bearing insert Lagereinsatz Elément encastré de roulement Rodamiento Cuscinetto </p> <p> SC SCB SCAH SXR GT GTB GTAH SCM LT700 LT10 </p>	<p>-</p> <p>25M</p> <hr style="width: 50px; margin: 0 auto;"/> <p> Shaft size Wellendurchmesser Diamètre de l'arbre Diametro del eje Diametro dell'albero </p> <p> 25M = 25 mm 50M = 50 mm </p> <p> Inch / Zoll / Pouce Pulgadas / Pollici: 104 = 1 - 4/16 107 = 1 - 7/16 115 = 1 - 15/16 </p>	<p>-</p> <p>PCR</p> <hr style="width: 50px; margin: 0 auto;"/> <p> Suffixes Nachsetzzeichen Suffixes Sufijos Suffissi </p> <p> Housing of polymer: Gehäuse aus Polymer: Palier en polymère: Soporte de polímero: Sopporto plastomero P </p> <p> Housing of stainless steel: Gehäuse aus Edelstahl: Palier en acier inoxydable : Soporte de acero inoxidable: Sopporto di acciaio inossidabile SH </p> <p> Insert corrosion resistant: Einsatz korrosionsbeständig: Elément encastré anti-corrosion: Rodamiento anticorrosión: Cuscin. resistente alla corrosion: ...CR </p> <p> PROGUARD PLUS™ Dichtung: PROGUARD PLUS™ Seal: Etanchéité PROGUARD PLUS™: Junta PROGUARD PLUS™: Guarnizione PROGUARD PLUS™: FF </p>
--	--	--	---

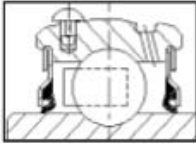
SEALING OPTIONS

ABDICHTUNGSMÖGLICHKEITEN

OPTIONS D'ETANCHEITE

OPCIONES DE IMPERMEABILIZACIÓN

TIPI DI GUARNIZIONI



PROGUARD™ - Standard seal for SC, SXR, SCM

A land-riding contact seal with steel shield protection. This highly effective, positive seal design assures uniform lip contact with the inner ring

to seal out contaminants and seal in lubricants.

PROGUARD™ - Standarddichtung für SC, SXR, SCM

Kontaktgleitende stahlblechverstärkte Dichtung.

Diese höchst effektive positive Dichtung gewährleistet gleichförmigen Kontakt der Dichtlippe mit dem Innenring, sodass keine Schmierstoffe aus- und keine Schmutzteile eintreten.

PROGUARD™ - Joint d'étanchéité standard pour SC, SXR, SCM

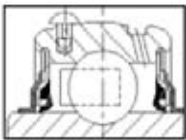
Joint d'étanchéité par contact centré sur bague avec protection de blindage en acier. Cette conception de joint très performante assure un contact uniforme de la lèvre sur la bague intérieure pour maintenir les impuretés à l'extérieure et la graisse à l'intérieur.

PROGUARD™ - Junta estándar para SC, SXR, SCM

Junta de contacto con protección de pantalla de acero. Este diseño de junta positivo de gran eficacia garantiza un contacto uniforme de labio con el anillo interior para evitar la entrada de contaminantes y la salida de lubricantes.

PROGUARD™ - Guarnizione standard per SC, SXR, SCM

Guarnizione con contatto positivo protetta da un anello d'acciaio. Questa guarnizione, molto effettiva, assicura un uniforme contatto con l'anello interno escludendo contaminanti e ritenendo il lubrificante.



PROGUARD PLUS™ - Standard for GT and E-Z KLEEN, optional for SC, SXR, SCM (Suffix 'FF')

Flingers are added to form a tight labyrinth with the PROGUARD seal and to provide additional seal

protection against contaminants and trash.

PROGUARD PLUS™ - Standard für GT und E-Z KLEEN, wahlweise für SC, SXR, SCM (Nachsetzzeichen 'FF')

Als zusätzlicher Schutz gegen Schmutzeintritt sind Schleuderscheiben an beiden Seiten des Lagerinnenringes direkt neben der PROGUARD Dichtung angebracht.

PROGUARD PLUS™ - Joint d'étanchéité standard pour GT et E-Z KLEEN, optionnel pour SC, SXR, SCM (Suffixe 'FF')

Des déflecteurs ont été rajoutés pour former un labyrinthe contenant le joint PROGUARD et offrir une protection renforcée contre les contaminants et les impuretés.

PROGUARD PLUS™ - Junta de serie para GT y E-Z KLEEN, opcional para SC, SXR, SCM (sufijo 'FF')

Pueden añadirse dispositivos deflectores de aceite para formar un laberinto hermético con la junta PROGUARD y proporcionar una protección hermética adicional contra los contaminantes e impurezas.

PROGUARD PLUS™ - standard per GT ed E-Z KLEEN, opzionale per SC, SXR, SCM (suffisso 'FF')

Anelli di protezione che formano uno stretto labirinto sono aggiunti alle guarnizioni PROGUARD offrendo addizionale protezione contro contaminanti.



Safety cover

Injection molded plastic, impact resistant, meets requirements for exposed rotating shafts.

Sicherheitskappe

Aus Kunststoff, stoßfest, zur

Abdeckung rotierender Wellenenden.

Couvercle de protection

Moulé sous pression, résistant aux chocs, pour répondre aux exigences des arbres de rotation exposés.

Tapa de seguridad

De plástico moldeado por inyección, resistente al impacto, satisface los requisitos para ejes giratorios expuestos.

Coperchio di sicurezza

Iniettato in plastomero, resistente a impatti, questo coperchio giallo adempie l'esigenze di alberi ruotanti.

To use the selection tables for anti-friction bearings:

1. Define the L_{10} . Life hours desired
2. Establish equivalent bearing radial load $P = X F_R$ [radial load] + $Y F_A$ [thrust load]; for pure radial load $F_R = P$
3. Establish RPM (min^{-1})

Under the RPM column, find the equivalent radial load that equals or is slightly higher than the application radial load for the desired RPM (min^{-1}) and life. The shaft size on the far left will be the minimum shaft size that you can use for your application. If the desired life is different than the values shown in the chart, use equation #1 for your calculation, where: C = dynamic capacity, P = equivalent radial load (equation #2), n = RPM (min^{-1})

To use equation #1 you must specify the L_{10} life required (the life which may be expected from at least 90% of a given identical group of bearings operating under identical load, speed and environmental conditions). Usually, L_{10} is not lower than 30,000 hours.

Typical lives are: Mining fans: 40.000-50.000 hours, general purpose fans: 30.000 hours, conveyor pulleys: 50.000-100.000 hours, paper machinery: 100.000 hours, rotary furnaces: 30.000 hours

Establish the radial load (F_R) and thrust load (F_A) acting on the bearings. The equivalent load, P, used in equation #1 is obtained by using equation #2. The values of X and Y are taken from the table on page B-11. Calculate the value of C using equation #1. This value of C is compared to the C values shown in the selection tables. The bearing having a C value equal to or greater than the calculated C is a suitable bearing size to select.

Anwendung der Auswahltabellen für Wälzlager:

1. Bestimmen Sie die gewünschte Lebensdauer L_{10} .
2. Bestimmen Sie die äquivalente Radiallast $P = X F_R$ [Radialbel.] + $Y F_A$ [Axialbel.]; bei reiner Radialbelastung ist $F_R = P$
3. Bestimmen Sie die Umdrehungen pro Minute (min^{-1})

Suchen Sie die Radiallast, die gleich oder etwas höher ist als die Radiallast Ihrer Anwendung, und die der ermittelten Drehzahl (min^{-1}) bzw. Lagerlebensdauer entspricht. Die Wellendurchmesser im linken äußeren Teil der Tabelle sind geeignet für Ihre Anwendung. Falls Sie eine andere Lagerlebensdauer als in der Tabelle gezeigt benötigen, führen Sie eine Lagerberechnung mit Hilfe von Formel #1 durch, wobei: C = dyn. Tragzahl, P = dyn. äquivalente Belastung (Formel #2), n = Drehzahl (min^{-1})

Zur Anwendung dieser Formel müssen Sie die gewünschte Lebensdauer L_{10} bestimmen (= die Lebensdauer, die mindestens 90 % einer größeren Anzahl gleicher Lager bei gleicher Belastung, Geschwindigkeit und Umgebungsbedingung erreichen oder überschreiten). In der Regel ist L_{10} nicht kleiner als 30.000 Std.

Einige Beispiele: Ventilatoren für den Bergbau: 40.000-50.000 Std., herkömmliche Ventilatoren: 30.000 Std., Antriebstrommeln: 50.000-100.000 Std., Papierindustrie: 100.000 Std., Drehöfen: 30.000 Std.

Bestimmen Sie die Radialbelastung (F_R) und die Axialbelastung (F_A) der Lager. Die dynamische äquivalente Belastung P wird mit Hilfe von Formel #2 berechnet. Die Werte für X und Y entnehmen Sie der Tabelle auf Seite B-11. Berechnen Sie nun den Wert C mit Hilfe der Formel #1. Diese berechnete Größe C vergleichen Sie mit den Werten für C in den Auswahltabellen. Die Lager, deren Wert C gleich oder größer ist als der von Ihnen errechnete Wert C, sind geeignet für Ihre Anwendung.

Pour utiliser les tableaux de sélection des Éléments encastrés de roulement antifriction :

1. Définissez la durée de vie en heures L_{10} . souhaitée
2. Etablissez une charge radiale de palier équivalente $P = X F_R$ [charge radiale] + $Y F_A$ [poussée axiale] ; pour la charge radiale uniquement $F_R = P$
3. Etablissez le nombre de tours par mn (min^{-1})

Dans la colonne TR/MN, recherchez la charge radiale équivalente ou légèrement supérieure à la charge radiale de l'application pour le nombre de tours (min^{-1}) et la durée de vie souhaités. La taille de l'arbre situé à l'extrême gauche sera égale à la taille d'arbre minimale que vous pouvez utiliser pour votre application. Si la durée de vie souhaitée est différentes des valeurs indiquées dans le tableau, utilisez la formule n°1 pour votre calcul,

où : C = capacité dynamique, P = charge radiale équivalente (formule n°2), n = tr/mn (min^{-1})

Pour utiliser la formule n°1, vous devez préciser la durée de vie L_{10} requise (la durée de vie pouvant être requis par au moins 90% d'un groupe de paliers identiques donné fonctionnant à une charge, à une vitesse et dans des conditions environnementales identiques). Généralement, la durée de vie L_{10} n'est pas inférieure à 30 000 heures.

Les durées de vie typiques sont les suivantes : ventilateurs de mine : 40 000 - 50 000 heures, ventilateurs universels : 30 000 heures, tambours de transporteur : 50 000 - 100 000 heures, machines de papeterie : 100 000 heures, fours rotatifs : 30 000 heures

Etablissez la charge radiale (F_R) et la pression axiale (F_A) exercées sur les paliers. La charge équivalente, P, utilisée dans la formule n°1 s'obtient en utilisant la formule n°2. Les valeurs de X et Y sont recueillies dans le tableau figurant à la page B-11. Calculez la valeur de C en utilisant la formule n°1. Cette valeur de C est comparée aux valeurs de C indiquées dans les tableaux de sélection. Le palier possédant une valeur de C égale ou supérieure à celle calculée pour C est la taille de roulement appropriée devant être choisie.

Para usar las tablas de selección de rodamientos antifricción:

1. Determine la vida L_{10} deseada
2. Fije la carga radial equivalente del rodamiento $P = X F_R$ [carga radial] + $Y F_A$ [carga axial]; para carga radial pura $F_R = P$
3. Determine las revoluciones por minuto (min^{-1})

Bajo la columna del número de revoluciones busque la carga radial equivalente que es idéntica o un poco más alta que la carga radial de su aplicación y que corresponde al número de revoluciones deseado (min^{-1}) y la vida del rodamiento. El tamaño del eje del extremo izquierdo será el tamaño mínimo de eje que puede usar para su aplicación. Si requiere una vida útil del rodamiento diferente a la que se muestra en la tabla, haga un cálculo con la ayuda de la fórmula #1, donde: C = capacidad dinámica, P= carga radial equivalente (fórmula #2), n = número de revoluciones (min^{-1})

Para usar la fórmula #1 tiene que especificar la vida útil L_{10} deseada (= la vida útil que se puede esperar de al menos un 90 % de un grupo de rodamientos idénticos dado que operan bajo condiciones idénticas). Por regla general L_{10} no es inferior a 30.000 horas.

Ejemplos de vida útil: Ventiladores para la minería: 40.000-50.000 horas, ventiladores convencionales: 30.000 horas, poleas de cinta transportadora: 50.000-100.000 horas, maquinaria papelerera: 100.000 horas, hornos giratorios: 30.000 horas

Determine la carga radial (F_R) y la carga axial (F_A) que actúan sobre los rodamientos. La carga dinámica equivalente P, empleada en la fórmula #1, se calcula con la ayuda de la fórmula #2. Tome los valores de X y Y de la tabla de la página B-11. Luego calcule el valor de C con la ayuda de la fórmula #1. Este valor C se compara a los valores C que se muestran en las tablas de selección. El rodamiento que tenga un valor C igual o superior al C calculado es apropiado para su aplicación.

Per usare le tabelle di selezione:

1. Stabilire la vita, L_{10} , desiderata
2. Stabilire il carico radiale equivalente $P = X F_R$ [carico radiale] + $Y F_A$ [carico assiale]; per carico radiale puro $F_R = P$
3. Stabilire giri al minuto RPM (min^{-1})

Nella colonna di giri al minuto dell'applicazione (min^{-1}) trovare il carico uguale oppure un po più alto del carico dell'applicazione. La misura dell'albero a sinistra sarà la misura minima dell'albero da usare. Se la vita desiderata non è uguale a una di quella della tabella, allora usare l'equazione #1 per il calcolo dove C = capacità dinamica, P = carico radiale equivalente (eq. 2), ed n = giri al minuto RPM (min^{-1})

Per usare le formule sopra elencate bisogna, stabilire la vita L_{10} desiderata (la vita, in ore, che si può prevedere da almeno il 90 % di un gruppo di cuscinetti che operano sotto condizioni identiche di carico, velocità e condizioni ambientali). Usualmente la vita L_{10} non è di sotto alle 30.000 ore.

Vite tipiche sono: Ventilatori per miniere 40.000-50.000 ore, ventilatori normali 30.000 ore, pulegge per nastri di trasporto 50.000-100.000 ore, macchine per la carta 100.000 ore, forni rotativi 30.000 ore.

Stabilire il carico radiale (F_R) ed il carico assiale (F_A) sul cuscinetto. Il carico radiale equivalente P, usato nell'equazione #1 è ottenuto usando l'equazione #2. I valori di X e di Y sono ottenuti dalla tabella a pagina. Dopodiché si calcola il valore di C usando equazione #1. Questo valore di C è comparato ai valori di C nelle tabelle di selezione. Il cuscinetto che ha il valore di C uguale o più alto di quello calcolato è il cuscinetto adatto per l'applicazione.

Equations • Formeln • Formules • Fórmulas • Equazioni:

#1 $L_{10} = (C/P)^3 \times (16667/n)$

#2 $P = X F_R + Y F_A$

$\frac{F_A}{C_0}$	e	Radial / Thrust Factors Berechnungsfaktoren Coefficients de calcul Coefficients radiaux / axiaux Coefficianti Radiali/Assiali			
		$F_A / F_R \leq e$		$F_A / F_R \geq e$	
		X	Y	X	Y
0,014	0,19	1	0	0,56	2,30
0,021	0,21	1	0	0,56	2,15
0,028	0,22	1	0	0,56	1,99
0,042	0,24	1	0	0,56	1,85
0,056	0,26	1	0	0,56	1,71
0,070	0,27	1	0	0,56	1,63
0,084	0,28	1	0	0,56	1,55
0,110	0,30	1	0	0,56	1,45
0,170	0,34	1	0	0,56	1,31
0,280	0,38	1	0	0,56	1,15
0,420	0,42	1	0	0,56	1,04
0,560	0,44	1	0	0,56	1,00



SELECTION TABLE • AUSWAHLTABELLE • TABLEAU DE SÉLECTION • TABLA DE SELECCIÓN • TABELLA DI SELEZIONE:

SC, SXR, GT, SCEZ, GTEZ

Series Serie Série Serie Serie	Shaft Welle Arbre Eje Albero	dyn. dyn. din.	stat. stat. estát.	Hours Std. Heures Horas Ore	Allowable equivalent radial load rating [N] at various revolutions per minute [min ⁻¹] Zulässige äquivalente Radialbelastung [N] bei verschiedenen Geschwindigkeiten [min ⁻¹] Charge radiale équivalente [N] à des vitesses de rotation variables [min ⁻¹] Carga radial equivalente tolerable [N] con diferentes revoluciones por minuto [min ⁻¹] Carico Radiale equivalente [N] a vari giri al minuto [min ⁻¹]																				
					50	150	250	500	750	1000	1500	1750	2000	2500	3000	3500	4000	4500	5000	6500	7500				
	Ø	C	CO	L _{in}																					
203	17 mm 1/2" 5/8"	9600	4450	20000	2446	1690	1423	1134	1001	912	778	756	712	667	623	600	578	556	534	512	489	467			
				30000	2135	1490	1245	1001	867	778	689	645	623	578	556	512	489	467	467	467	445	423	400		
				40000	1957	1357	1134	912	778	712	623	600	578	534	489	467	445	423	423	400	378	356	334	311	
				60000	1690	1179	1001	778	689	623	556	512	489	467	423	423	400	378	356	356	356	334	311	289	267
				100000	1423	1001	845	667	578	534	467	445	423	378	356	356	334	311	311	289	289	267	245	223	201
204	20 mm 1/2" 5/8" 3/4" 13/16"	12895	6185	20000	3292	2291	1935	1535	1334	1223	1068	1001	956	890	845	801	756	712	667	623	578	534	512		
				30000	2869	2002	1690	1334	1156	1068	934	890	845	778	724	689	667	645	623	600	578	556	534	512	
				40000	2624	1824	1535	1223	1068	956	845	801	756	712	667	645	600	578	556	556	556	512	489	467	445
				60000	2291	1579	1334	1068	934	845	734	689	667	623	578	556	534	512	489	467	445	423	400	378	356
				100000	1935	1334	1134	890	778	712	623	578	556	512	489	467	445	400	423	400	378	356	334	311	289
205	25 mm 7/8" 15/16" 1"	13995	6964	20000	3581	2491	2091	1668	1446	1312	1156	1090	1045	979	912	867	823	801	778	756	712	667	623		
				30000	3136	2157	1824	1446	1268	1156	1001	956	912	845	801	756	734	689	667	645	623	600	578	556	
				40000	2847	1979	1668	1312	1156	1045	912	867	823	778	734	689	667	623	600	600	600	556	512	489	467
				60000	2491	1712	1446	1156	1001	912	801	756	734	667	623	600	578	556	534	512	489	467	445	423	400
				100000	2091	1446	1223	979	845	778	667	645	600	556	534	512	489	467	445	445	445	423	400	378	356
206	30 mm 1-1/16" 1-1/8" 1-3/16" 1-1/4"	18993	10013	20000	4960	3447	2913	2313	2024	1824	1601	1512	1446	1357	1268	1201	1156	1112	1068	1045	979	934	867		
				30000	4337	3002	2535	2024	1757	1601	1401	1334	1268	1179	1112	1045	1001	979	934	912	890	845	823	778	
				40000	3936	2736	2313	1824	1601	1446	1268	1201	1156	1068	1001	956	912	890	845	801	778	734	712	689	667
				60000	3447	2380	2024	1601	1401	1268	1112	1045	1001	934	890	845	801	778	734	712	689	667	645	623	600
				100000	2913	2024	1690	1357	1179	1068	934	890	845	778	734	712	667	645	623	600	578	556	534	512	489
207	35 mm 1-1/4" 1-5/16" 1-3/8" 1-7/16"	25628	13639	20000	6561	4537	3825	3047	2647	2424	2113	2002	1913	1779	1668	1579	1512	1468	1401	1357	1268	1201			
				30000	5716	3959	3358	2674	2313	2113	1846	1757	1668	1557	1468	1379	1334	1268	1201	1156	1112	1068	1045	979	
				40000	5204	3603	3047	2424	2113	1913	1668	1579	1512	1401	1334	1268	1201	1156	1112	1068	1045	979	934	867	
				60000	4537	3158	2647	2113	1846	1669	1468	1379	1334	1223	1156	1112	1045	1023	979	956	934	912	890	845	823
				100000	3825	2647	2246	1779	1557	1401	1223	1179	1112	1045	979	934	890	845	823	801	778	756	712	689	667
208	40 mm 1-1/2" 1-5/8"	32627	17822	20000	8340	5782	4871	3870	3380	3069	2691	2558	2446	2268	2135	2024	1935	1868	1801	1756	1690	1624	1579		
				30000	7295	5048	4270	3380	2958	2691	2335	2224	2135	1979	1868	1779	1690	1624	1579	1535	1468	1423	1379	1334	
				40000	6628	4581	3870	3069	2691	2446	2135	2024	1935	1801	1690	1601	1535	1468	1401	1334	1290	1245	1201	1156	
				60000	5782	4003	3380	2691	2335	2135	1868	1779	1690	1576	1468	1401	1334	1290	1245	1201	1156	1112	1068	1045	979
				100000	4871	3380	2847	2268	1979	1801	1579	1490	1423	1334	1245	1179	1134	1090	1045	1001	979	956	934	912	890
209	45 mm 1-5/8" 1-11/16" 1-3/4"	35115	19803	20000	8985	6227	5249	4159	3647	3314	2891	2736	2624	2446	2291	2180	2091	2002	1935	1868	1801	1756			
				30000	7851	5449	4581	3649	3180	2891	2535	2402	2291	2135	2002	1913	1824	1757	1690	1624	1579	1535	1468	1423	
				40000	7117	4937	4159	3314	2891	2624	2291	2180	2091	1935	1824	1735	1646	1601	1535	1468	1423	1379	1334	1290	
				60000	6227	4315	3647	2891	2535	2291	2002	1913	1824	1690	1601	1512	1446	1379	1334	1290	1245	1201	1156	1112	1068
				100000	5249	3647	3069	2446	2135	1935	1690	1601	1535	1423	1334	1268	1223	1179	1134	1090	1045	1001	979	956	934
210	50 mm 1-5/16" 2"	35115	19803	20000	8985	6227	5249	4159	3647	3314	2891	2736	2624	2446	2291	2180	2091	2002	1935	1868	1801	1756			
				30000	7851	5449	4581	3647	3180	2891	2535	2402	2291	2135	2002	1913	1824	1757	1690	1624	1579	1535	1468	1423	
				40000	7117	4937	4159	3314	2891	2624	2291	2180	2091	1935	1824	1735	1646	1601	1535	1468	1423	1379	1334	1290	
				60000	6227	4315	3647	2891	2535	2291	2002	1913	1824	1690	1601	1512	1446	1379	1334	1290	1245	1201	1156	1112	1068
				100000	5249	3647	3069	2446	2135	1935	1690	1601	1535	1423	1334	1268	1223	1179	1134	1090	1045	1001	979	956	934
211	55 mm 2" 2-3/16" 2-1/4"	44389	25054	20000	11342	7873	6628	5271	4604	4181	3647	3469	3314	3091	2891	2758	2647	2558	2446	2313	2202	2135			
				30000	9919	6872	5805	4604	4025	3647	3203	3025	2891	2691	2535	2402	2313	2202	2135	2002	1935	1868	1801		
				40000	9007	6249	5271	4181	3647	3314	2891	2758	2647	2446	2313	2202	2135	2002	1913	1824	1757	1690	1624	1579	
				60000	7873	5449	4604	3647	3203	2891	2535	2402	2213	2135	2002	1913	1824	1757	1690	1624	1579	1535	1468	1423	1379
				100000	6628	4604	3892	3091	2691	2446	2135	2024	1935	1801	1690	1601	1535	1468	1401	1334	1290	1245	1201	1156	1112
212	60 mm 2-1/4" 2-7/16"	52470	30950	20000	13411	9296	7851	6227	5449	4937	4315	4114	3914	3647	3425	3247	3047	2891	2758	2647	2558	2446			
				30000	11720	8118	6850	5449	4759	4315	3914	3581	3425	3180	3002	2847	2713	2535	2380	2268	2135	2002	1913	1824	
				40000	10653	7384	6227	4937	4315	3914	3425	3247	3114	2891	2713	2580	2457	2313	2202	2135	2002	1913	1824	1757	
				60000	9296	6450	5449	4315	3781	3425	3002	2847	2713	2535	2380	2268	2135	2002	1913	1824	1757	1690	1624	1579	
				100000	7851	5449	4581	3647	3180	2891	2535	2402	2291	2135	2002	1913	1824	1757	1690	1624	1579	1535	1468	1423	1379
214	70 mm 2-11/16"	62278	37425	20000	15924	11031	9319	7384	6450	5871	5137	4871	4648	4315	4070	3870	3692	3425	3225	3002	2824	2647			
				30000	13900	9672	8140	6450	5649	5137	4470	4248	4070	3781	3558	3325	3114	2891	2713	2580	2457	2313	2202	2135	
				40000	12632	8763	7384	5871	5137	4648	4070	3870	3692	3425	3225	3002	2824	2647	2558	2446	2313	2202	2135	2002	
				60000	11031	7651	6450	5137	4470	4070	3558	3380	3225	3002	2824	2647	2558	2446	2313	2202	2135	2002	1913	1824	1757
				100000	9319	6450	5449	4315	3781	3425	3002	2847	2736	2535	2380	2268	2135	2002	1913	1824	1757	1690	1624	1579	

SELECTION TABLE • AUSWAHLTABELLE • TABLEAU DE SÉLECTION • TABLA DE SELECCIÓN • TABELLA DI SELEZIONE:

SCM / GTM

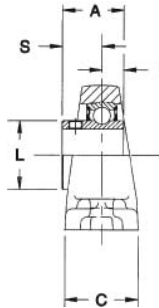
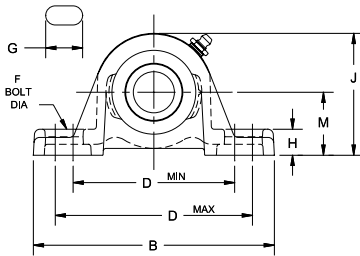
Serie Series Série Serie Serie	Shaft Welle Arbre Eje Albero	dyn. dyn. dyn. din.	stat. stat. stat. estát. stat.	Hours Std. Heures Horas Ore	Allowable equivalent radial load rating [N] at various revolutions per minute [min ⁻¹] Zulässige äquivalente Radialbelastung [N] bei verschiedenen Geschwindigkeiten* [min ⁻¹] Charge radiale équivalente [N] à des vitesses de rotation variables [min ⁻¹] Carga radial equivalente tolerable [N] con diferentes revoluciones por minuto [min ⁻¹] Carico radiale equivalente [N] a vari giri al minuto [min ⁻¹]																					
					50	150	250	500	750	1000	1500	1750	2000	2500	3000	3500	4000	4500	5000	5500	6500					
	Ø	C	CO	L ₀																						
206	25mm 1"	18993	10013	2000	4960	3447	2913	2313	2024	1824	1601	1512	1446	1357	1268	1201	1156	1112	1068	1045	979					
				3000	4337	3002	2535	2024	1757	1601	1401	1334	1268	1179	1112	1045	1001	979	934	912	867	867				
				4000	3936	2736	2313	1824	1601	1446	1268	1201	1156	1068	1001	958	912	890	845	801	778	734	712	689		
				6000	3447	2380	2024	1601	1401	1268	1112	1045	1001	934	890	845	801	778	734	712	689	689	689	689	689	
				10000	2913	2024	1690	1357	1179	1068	934	890	845	778	734	712	667	645	623	600	578	578	578	578	578	
207	30 mm 13/16"	25628	13639	2000	6561	4537	3825	3047	2424	2113	2002	1913	1779	1668	1579	1512	1468	1401	1357	1357	1357	1357	1357			
				3000	5716	3959	3358	2674	2313	2113	1846	1757	1668	1557	1468	1379	1134	1268	1223	1201	1156	1112	1090	1090		
				4000	5204	3603	3047	2424	2113	1913	1668	1579	1512	1401	1334	1268	1201	1156	1112	1068	1045	1023	979	956	956	
				6000	4537	3158	2647	2113	1846	1669	1468	1379	1334	1223	1156	1112	1045	1023	1023	979	956	956	956	956	956	
				10000	3825	2647	2246	1779	1557	1401	1223	1179	1112	1045	979	934	890	845	823	801	801	801	801	801	801	801
208	35 mm 17/16"	32627	17822	2000	8340	5782	4871	3870	3069	2691	2558	2446	2268	2135	2024	1935	1868	1779	1690	1624	1579	1579	1579			
				3000	7295	5048	4270	3380	2958	2691	2335	2224	2135	1979	1868	1779	1690	1601	1535	1468	1423	1423	1423	1423	1423	
				4000	6628	4581	3870	3069	2691	2446	2135	2024	1935	1801	1690	1601	1535	1468	1401	1334	1290	1245	1245	1245	1245	
				6000	5782	4003	3380	2691	2335	2135	1868	1779	1690	1579	1468	1401	1334	1290	1245	1245	1245	1245	1245	1245	1245	1245
				10000	4871	3380	2847	2268	1979	1801	1579	1490	1423	1334	1245	1179	1134	1090	1045	1045	1045	1045	1045	1045	1045	1045
209	40 mm 1-1/2"	35115	19803	2000	8985	6227	5249	4159	3647	3314	2891	2736	2624	2446	2291	2180	2091	2002	1935	1868	1801	1801	1801			
				3000	7851	5449	4581	3649	3180	2891	2535	2402	2291	2135	2002	1913	1824	1735	1646	1601	1535	1535	1535	1535	1535	
				4000	7117	4937	4159	3314	2891	2624	2291	2180	2091	1935	1824	1735	1646	1601	1535	1446	1379	1334	1334	1334	1334	
				6000	6227	4315	3647	2891	2535	2291	2002	1913	1824	1690	1601	1535	1423	1334	1268	1223	1179	1179	1179	1179	1179	
				10000	5249	3647	3069	2446	2135	1935	1690	1601	1535	1423	1334	1245	1179	1134	1090	1045	1045	1045	1045	1045	1045	1045
210	45 mm 1-11/16" 1-3/4"	35115	19803	2000	8985	6227	5249	4159	3647	3314	2891	2736	2624	2446	2291	2180	2091	2002	1935	1868	1801	1801	1801			
				3000	7851	5449	4581	3647	3180	2891	2535	2402	2291	2135	2002	1913	1824	1735	1646	1601	1535	1535	1535	1535	1535	
				4000	7117	4937	4159	3314	2891	2624	2291	2180	2091	1935	1824	1735	1646	1601	1535	1446	1379	1334	1334	1334	1334	
				6000	6227	4315	3647	2891	2535	2291	2002	1913	1824	1690	1601	1535	1423	1334	1268	1223	1179	1179	1179	1179	1179	
				10000	5249	3647	3069	2446	2135	1935	1690	1601	1535	1423	1334	1245	1179	1134	1090	1045	1045	1045	1045	1045	1045	1045
211	50 mm 1-15/16" 2"	44389	25054	2000	11342	7873	6628	5271	4604	4181	3647	3469	3314	3091	2891	2758	2647	2580	2580	2580	2580	2580	2580			
				3000	9919	6872	5805	4604	4025	3647	3203	3025	2891	2691	2535	2402	2313	2180	2091	2002	1935	1868	1801	1801	1801	
				4000	9007	6249	5271	4181	3647	3314	2891	2758	2647	2446	2313	2180	2091	2002	1935	1868	1801	1801	1801	1801	1801	
				6000	7873	5449	4604	3647	3303	2891	2535	2402	2213	2135	2002	1913	1824	1735	1646	1601	1535	1535	1535	1535	1535	
				10000	6628	4604	3892	3091	2691	2446	2135	2024	1935	1801	1690	1601	1535	1423	1334	1268	1223	1179	1179	1179	1179	
212	55 mm 2-3/16" 2-1/4"	52470	30950	2000	13411	9296	7851	6227	5449	4937	4315	4114	3914	3647	3425	3247	3002	2847	2758	2647	2647	2647	2647			
				3000	11720	8118	6850	5449	4759	4315	3914	3581	3425	3180	3002	2847	2758	2647	2580	2580	2580	2580	2580	2580	2580	
				4000	10653	7384	6227	4937	4315	3914	3425	3247	3114	2891	2713	2535	2380	2268	2268	2268	2268	2268	2268	2268	2268	
				6000	9296	6450	5449	4315	3781	3425	3002	2847	2713	2535	2380	2268	2268	2268	2268	2268	2268	2268	2268	2268	2268	
				10000	7851	5449	4581	3647	3180	2891	2535	2402	2291	2135	2002	1913	1824	1735	1646	1601	1535	1535	1535	1535	1535	1535
214	65 mm 2-1/2"	62278	37425	2000	15924	11031	9319	7384	6450	5871	5137	4871	4648	4315	4070	3781	3558	3225	3002	2824	2824	2824	2824			
				3000	13900	9672	8140	6450	5649	5137	4470	4248	4070	3870	3692	3425	3225	3002	2824	2824	2824	2824	2824	2824	2824	
				4000	12632	8763	7384	5871	5137	4648	4070	3558	3380	3225	3002	2824	2824	2824	2824	2824	2824	2824	2824	2824	2824	
				6000	11031	7651	6450	5137	4470	4070	3558	3380	3225	3002	2824	2824	2824	2824	2824	2824	2824	2824	2824	2824	2824	
				10000	9319	6450	5449	4315	3781	3425	3002	2847	2736	2535	2380	2268	2268	2268	2268	2268	2268	2268	2268	2268	2268	
215	70 mm 2-11/16"	66180	41185	2000	16925	11743	9897	7851	6872	6227	5449	5182	4960	4604	4337	4025	3781	3425	3247	3002	2847	2847	2847			
				3000	14790	10253	8651	6872	6005	5449	4759	4515	4337	4025	3781	3425	3247	3002	2847	2847	2847	2847	2847	2847	2847	
				4000	13433	9319	7851	6227	5449	4960	4337	4114	3936	3647	3425	3247	3002	2847	2847	2847	2847	2847	2847	2847	2847	
				6000	11743	8140	6872	5449	4759	4337	3781	3581	3425	3180	3002	2847	2847	2847	2847	2847	2847	2847	2847	2847	2847	
				10000	9897	6872	5782	4604	4025	3647	3180	3025	2891	2691	2535	2402	2313	2180	2091	2002	1935	1868	1801	1801	1801	
216	75 mm 2-15/16"	77420	49000	2000	19794	13722	11587	9185	8029	7295	6383	6049	5782	5382	5071	4693	4270	4070	3870	3692	3425	3247	3002			
				3000	17303	11987	10119	8029	7028	6383	5560	5293	5071	4693	4270	4070	3870	3692	3425	3247	3002	2847	2847	2847	2847	
				4000	15724	10898	9185	7295	6383	5782	5071	4804	4604	4270	4070	3870	3692	3425	3247	3002	2847	2847	2847	2847	2847	
				6000	13722	9519	8029	6393	5560	5071	4426	4203	4025	3736	3536	3380	3136	3136	3136	3136	3136	3136	3136	3136	3136	
				10000	11587	8029	6783	5382	4693	4270	3736	3536	3380	3136	3136	3136	3136	3136	3136	3136	3136	3136	3136	3136	3136	
218	85 mm 3-1/2"	95400	62000	2000	24397	16925	14278	11342	9897	9007	7851	7473	7139	6719	6249	5871	5449	5182	4960	4648	4337	4025	3781			
				3000	21328	14790	12477	9897	8651	7851	6872	6249	5871	5449	5182	4960	4648	4337	4025	3781	3425	3247	3002	2847	2847	
				4000	19371	13433	11342	9007	7851	7139	6249	5871	5449	5182	4960	4648	4337	4025	3781	3425	3247	3002	2847	2847	2847	
				6000	16925	11743	9897	7851	6872	6249	5449	5182	4960	4648	4337	4025	3781	3425	3247	3002	2847	2847	2847	2847	2847	
				10000	14278	9897	8362																			



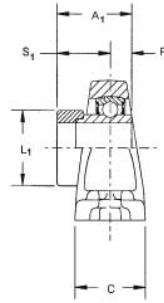
P2B Housings • Gehäuse • Paliers • Soportes • Sopperti
SC, SXR, GT Bearing Inserts • Lagereinsätze • Eléments encastrés de roulement • Rodamientos • Cuscinetti

Series Serie	Shaft Welle	Part No. Teilennr.	Description Beschreibung	Part No. Teilennr.	Description Beschreibung	Part No. Teilennr.	Description Beschreibung	Hsg / Insert Pt # Gehäuse/Einsatzteil #	Description Beschreibung	Sleeve Pt # Hülse #	Description Beschreibung	
Série	Arbre	Réf. pièce	Désignation	Réf. pièce	Désignation	Réf. pièce	Désignation	Palier / Élément encastré n°	Désignation	Manchon n°	Désignation	
Serie	Eje	Núm. pieza	Descripción	Núm. pieza	Descripción	Núm. pieza	Descripción	Soporte/Rodamien #	Descripción	Manguitos #	Descripción	
Serie	Albero	Codice	Descrizione	Codice	Descrizione	Codice	Descrizione	sopperto/cuscinetti #	Descrizione	Bussole #	Descrizione	
203	17mm	053170	P2B-SC-17M		P2B-SXR-17M	129203	P2B-GT-17M			129942	AN-GT-03-17M	
	1/2	123830	P2B-SC-008	131800	P2B-SXR-008	129150	P2B-GT-008			129902	AN-GT-03-008	
	5/8	123831	P2B-SC-010	131801	P2B-SXR-010	129151	P2B-GT-010	129420	P2B-GT-03	129903	AN-GT-03-010	
203 (SCU)	17mm	125850	P2B-SCU-17M	125655	P2B-SXRU-17M	129204	P2B-GTU-17M			129942	AN-GT-03-17M	
	1/2	123753	P2B-SCU-008	131341	P2B-SXRU-008	129152	P2B-GTU-008		129432	P2B-GTU-03	129902	AN-GT-03-008
	5/8	123754	P2B-SCU-010	131342	P2B-SXRU-010	129153	P2B-GTU-010			129903	AN-GT-03-010	
204	20mm	125851	P2B-SC-20M	125656	P2B-SXR-20M	129205	P2B-GT-20M			129943	AN-GT-04-20M	
	1/2	123835	P2B-SC-008L									
	5/8	123836	P2B-SC-010L					129421	P2B-GT-04			
	3/4	123803	P2B-SC-012	131802	P2B-SXR-012	129154	P2B-GT-012			129904	AN-GT-04-012	
205	25mm	125852	P2B-SC-25M	125657	P2B-SXR-25M	129206	P2B-GT-25M			129944	AN-GT-05-25M	
	7/8	123804	P2B-SC-014	131803	P2B-SXR-014	129155	P2B-GT-014			129905	AN-GT-05-014	
	15/16	123805	P2B-SC-015	131804	P2B-SXR-015	129156	P2B-GT-015	129422	P2B-GT-05	129906	AN-GT-05-015	
206	1	123806	P2B-SC-100	131805	P2B-SXR-100	129157	P2B-GT-100			129907	AN-GT-05-100	
	30mm	125853	P2B-SC-30M		P2B-SXR-30M	129207	P2B-GT-30M			129945	AN-GT-06-30M	
	1-1/16	123807	P2B-SC-101	131806	P2B-SXR-101							
	1-1/8	123808	P2B-SC-102	131807	P2B-SXR-102	129158	P2B-GT-102	129423	P2B-GT-06	129908	AN-GT-06-102	
206 (SCU)	1-3/16	123809	P2B-SC-103	131808	P2B-SXR-103	129159	P2B-GT-103			129909	AN-GT-06-103	
	1-1/4	123170	P2B-SC-104S	064230	P2B-SXR-104S	129160	P2B-GT-104S			129910	AN-GT-06-104S	
	30mm	125854	P2B-SCU-30M	125658	P2B-SXRU-30M	129208	P2B-GTU-30M			129945	AN-GT-06-30M	
207	1-1/16	123877	P2B-SCU-101	131895	P2B-SXRU-101							
	1-1/8	123878	P2B-SCU-102	131896	P2B-SXRU-102	129841	P2B-GTU-102	129410	P2B-GTU-06	129908	AN-GT-06-102	
	1-3/16	123879	P2B-SCU-103	131897	P2B-SXRU-103	129842	P2B-GTU-103			129909	AN-GT-06-103	
	1-1/4	123894	P2B-SCU-104S		P2B-SXRU-104S	129843	P2B-GTU-104S			129910	AN-GT-06-104S	
207	35mm	125855	P2B-SC-35M	125659	P2B-SXR-35M	129209	P2B-GT-35M			129946	AN-GT-07-35M	
	1-1/4	123810	P2B-SC-104	131809	P2B-SXR-104	129161	P2B-GT-104S			129911	AN-GT-07-104	
	1-5/16	123811	P2B-SC-105	131810	P2B-SXR-105			129424	P2B-GT-07			
	1-3/8	123812	P2B-SC-106	131811	P2B-SXR-106	129162	P2B-GT-106			129912	AN-GT-07-106	
	1-7/16	123813	P2B-SC-107	131812	P2B-SXR-107	129163	P2B-GT-107			129913	AN-GT-07-107	
208	40mm	056855	P2B-SC-40M		P2B-SXR-40M	129149	P2B-GT-40M			129947	AN-GT-08-40M	
	1-1/2	123814	P2B-SC-108	131813	P2B-SXR-108	129164	P2B-GT-108	129425	P2B-GT-08	129914	AN-GT-08-108	
	1-5/8	123815	P2B-SC-110			129371	P2B-GT-110L			129955	AN-GT-08-110	
208 B	40mm			125660	P2B-SXRB-40M							
	45mm	125857	P2B-SC-45M	125661	P2B-SXR-45M	129211	P2B-GT-45M			129948	AN-GT-09-45M	
	1-5/8	125169	P2B-SC-110L	131814	P2B-SXR-110	129165	P2B-GT-110L			129915	AN-GT-09-110L	
	1-11/16	123816	P2B-SC-111	131815	P2B-SXR-111	129166	P2B-GT-111	129426	P2B-GT-09	129916	AN-GT-09-111	
209	1-3/4	123817	P2B-SC-112	131816	P2B-SXR-112	129167	P2B-GT-112			129917	AN-GT-09-112	
	50mm	125858	P2B-SC-50M	125662	P2B-SXR-50M	129212	P2B-GT-50M			129949	AN-GT-10-50M	
	1-15/16	123818	P2B-SC-115	131817	P2B-SXR-115	129168	P2B-GT-115	129427	P2B-GT-10	129918	AN-GT-10-115	
	2	123819	P2B-SC-200	131818	P2B-SXR-200	129169	P2B-GT-200			129919	AN-GT-10-200	
	55mm	125859	P2B-SC-55M	125663	P2B-SXR-55M	129213	P2B-GT-55M			129950	AN-GT-11-55M	
211	2	126815	P2B-SCM-200	131339	P2B-SXR-200L	129224	P2B-GT-200			129932	AN-GTM-11-200	
	2-3/16	123820	P2B-SC-203	131819	P2B-SXR-203	129170	P2B-GT-203	129428	P2B-GT-11	129920	AN-GT-11-203	
	2-1/4	123821	P2B-SC-204			129376	P2B-GT-207			129956	AN-GT-11-204	
	60mm	125860	P2B-SC-60M	125644	P2B-SXR-60M	129214	P2B-GT-60M			129951	AN-GT-12-60M	
212	2-1/4	126817	P2B-SCM-204	131820	P2B-SXR-204	129226	P2B-GTM-24	129429	P2B-GT-12	129934	AN-GTM-12-204	
	2-7/16	123822	P2B-SC-207	131821	P2B-SXR-207	129171	P2B-GT-207			129921	AN-GT-12-207	
	70mm	125861	P2B-SC-70M			129215	P2B-GT-70M			129952	AN-GT-14-70M	
214	2-1/2	126819	P2B-SCM-208			129228	P2B-GTM-208	129430	P2B-GT-14	129936	AN-GT-14-208	
	2-11/16	123839	P2B-SC-211			129172	P2B-GT-211			129922	AN-GT-14-211	
	75mm	125862	P2B-SC-75M	131432	P2B-SXR-75M	129216	P2B-GT-75M			129953	AN-GT-15-75M	
215 (SCU)	2-15/16	123823	P2B-SC-215	131432	P2B-SXR-215	129173	P2B-GT-215	129431	P2B-GT-15	129923	AN-GT-15-215	
	3						P2B-GT-300			129987	AN-GT-15-300	
	75mm	052792	P2B-SCU-75M	125665	P2B-SXRU-75M		P2B-GTU-75M			129953	AN-GT-15-75M	
215 (SCU)	2-15/16	123728	P2B-SCU-215	131433	P2B-SXRU-215		P2B-GTU-215		P2B-GTU-15	129923	AN-GT-15-215	
	3						P2B-GTU-300			129987	AN-GT-15-300	
218	90mm	052794	P2B-SC-90M									

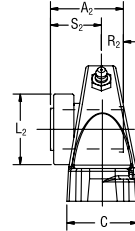
P2B Housings • Gehäuse • Paliers • Soportes • Soporti
SC, SXR, GT Bearing Inserts • Lagereinsätze • Eléments encastrés de roulement •
Rodamientos • Cuscinetti



SC



SXR



GT

Series Serie Série Serie Serie	kg	Dimensions in mm Abmessungen in mm Dimensions en mm Medidas en mm Misure in mm																				
		A	A ₁	A ₂	B	C	D		F	G	H	J	L	L ₁	L ₂	M	R	R ₁	R ₂	S	S ₁	S ₂
							min.	max.														
		min.	max.	min.	max.	min.	max.	min.	max.													
203		25		34	127	31	83	103	M10	21	10	55	25		36	27	9		10	16		24
203 (...U)	0.4	25	29	34	127	31	83	103	10	21	15	58	25	29	36	30	9	7	10	16	22	24
204	0.7	29	44	37	133	34	86	106	10	21	14	65	29	33	38	33	11	17	12	19	27	25
205	0.7	30	45	37	140	36	108	114	10	21	15	71	33	38	46	37	11	18	13	19	27	24
206	1.1	35	-	41	159	45	108	127	12	24	18	83	40	-	51	41	12	-	14	23	-	27
206 (...U)	1.1	35	48	41	159	45	108	127	12	24	19	84	40	45	51	43	12	18	14	23	30	27
207	1.5	39	51	41	165	45	119	138	12	24	18	95	47	54	58	48	13	19	14	26	32	27
208	2.2	43	56	47	184	49	132	149	12	23	24	106	52	60	64	54	15	21	17	28	35	30
209	2.2	44	56	47	189	51	140	162	12	23	19	109	56	64	68	54	15	21	17	29	35	30
210	2.6	45	63	47	206	57	152	170	16	26	19	115	62	70	75	57	15	25	17	29	38	31
211	3.3	47	71	49	225	59	162	189	16	31	22	126	69	76	83	64	16	28	18	31	44	31
212	4.2	50	78	54	241	60	175	202	16	31	22	137	75	84	89	70	17	31	19	33	47	34
214	6.9	57	-	61	273	68	191	216	18	33	24	155	84	-	97	76	20	-	22	37	-	39
215	8.0	58	92	65	299	73	216	241	22	37	19	171	92	102	108	89	21	37	23	37	55	43
215 (...U)	8.0	58	92	65	299	73	216	241	22	37	19	165	92	102	108	83	21	37	23	37	55	43

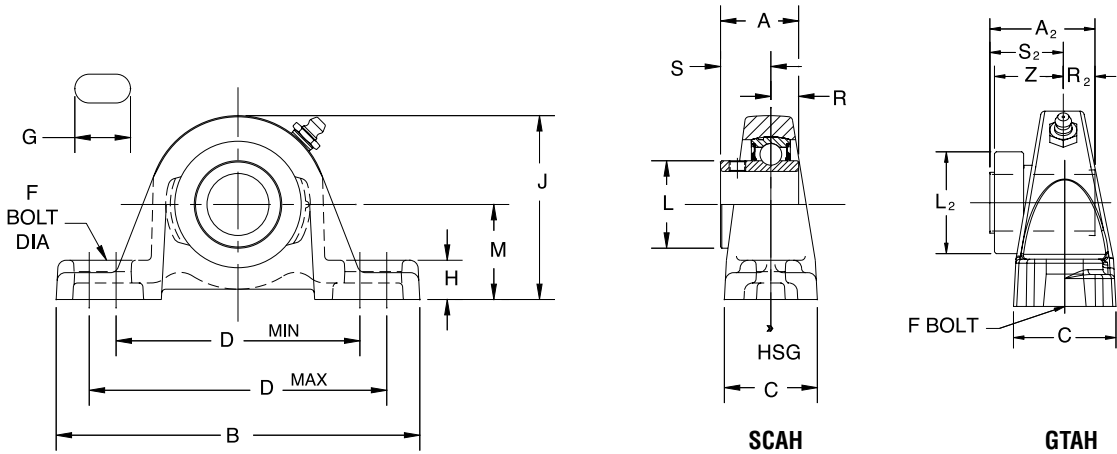


P2B Housings • Gehäuse • Paliers • Soportes • Supporti
SCAH and GTAH Bearing Inserts • Lagereinsätze • Eléments encastrés de roulement • Rodamientos • Cuscinetti

Series Serie Série Serie	Shaft Welle Arbre Eje Albero	Part No. Teilenr. Réf. pièce Núm. pieza Codice	Description Beschreibung Désignation Descripción Descrizione	Part No. Teilenr. Réf. pièce Núm. pieza Codice	Description Beschreibung Désignation Descripción Descrizione	Hsg / Insert Pt # Gehäuse/Einsatzteil # palier/roulement # Soporte/Rodamien. # sopporto/cuscinetti #	Description Beschreibung Désignation Descripción Descrizione	Sleeve Pt # Hülse # Manchon n° Manguitos # Bussole #	Description Beschreibung Désignation Descripción Descrizione
203	17mm	@	P2B-SCAH-17M	@	P2B-GTAH-17M	062993	P2B-GTAH-03	129942	AN-GT-03-17M
	1/2	123725	P2B-SCAH-008	@	P2B-GTAH-008			129902	AN-GT-03-008
	5/8	123958	P2B-SCAH-010	@	P2B-GTAH-010			129903	AN-GT-03-010
203 (GTU)	17mm	@	P2B-SCUAH-17M	@	P2B-GTUAH-17M	@	P2B-GTUAH-03	129942	AN-GT-03-17M
	1/2	@	P2B-SCUAH-008	@	P2B-GTUAH-008			129902	AN-GT-03-008
	5/8	@	P2B-SCUAH-010	@	P2B-GTUAH-010			129903	AN-GT-03-010
204	20mm	056606	P2B-SCAH-20M	@	P2B-GTAH-20M	129442	P2B-GTAH-04	129943	AN-GT-04-20M
	5/8	123790	P2B-SCAH-010L	129174	P2B-GTAH-012			129904	AN-GT-04-012
	3/4	123904	P2B-SCAH-012		P2B-GTAH-25M			129944	AN-GT-05-25M
205	25mm	053718	P2B-SCAH-25M	@	P2B-GTAH-25M	129443	P2B-GTAH-05	129905	AN-GT-05-014
	7/8	064450	P2B-SCAH-014	@	P2B-GTAH-014			129906	AN-GT-05-015
	15/16	123903	P2B-SCAH-015	@	P2B-GTAH-015			129907	AN-GT-05-100
	1	123905	P2B-SCAH-100	129175	P2B-GTAH-100			129945	AN-GT-06-30M
206	30mm	059785	P2B-SCAH-30M	@	P2B-GTAH-30M	129399	P2B-GTAH-06	129908	AN-GT-06-102
	1-1/8	123919	P2B-SCAH-102	@	P2B-GTAH-102			129909	AN-GT-06-103
	1-3/16	123906	P2B-SCAH-103	129176	P2B-GTAH-103			129910	AN-GT-06-104S
	1-1/4	@	P2B-SCAH-104S	@	P2B-GTAH-104S			129945	AN-GT-06-30M
206 (GTU)	30mm	@	P2B-SCUAH-30M	@	P2B-GTUAH-30M	129452	P2B-GTUAH-06	129908	AN-GT-06-102
	1-1/8	@	P2B-SCUAH-102	@	P2B-GTUAH-102			129909	AN-GT-06-103
	1-3/16	123918	P2B-SCUAH-103	129177	P2B-GTUAH-103			129910	AN-GT-06-104S
	1-1/4	123183	P2B-SCUAH-104S	@	P2B-GTUAH-104S			129946	AN-GT-07-35M
207	35mm	053717	P2B-SCAH-35M	@	P2B-GTAH-35M	129444	P2B-GTAH-07	129911	AN-GT-07-104
	1-1/4	123907	P2B-SCAH-104	@	P2B-GTAH-104			129912	AN-GT-07-106
	1-3/8	050792	P2B-SCAH-106	@	P2B-GTAH-106			129913	AN-GT-07-107
	1-7/16	123908	P2B-SCAH-107	129178	P2B-GTAH-107			129947	AN-GT-08-40M
208	40mm	054727	P2B-SCAH-40M	@	P2B-GTAH-40M	129445	P2B-GTAH-08	129914	AN-GT-08-108
	1-1/2	123909	P2B-SCAH-108	@	P2B-GTAH-108			129955	AN-GT-08-110
	1-5/8	056750	P2B-SCAH-110	@	P2B-GTAH-110			129948	AN-GT-09-45M
209	45mm	052413	P2B-SCAH-45M	@	P2B-GTAH-45M	129446	P2B-GTAH-09	129915	AN-GT-09-110L
	1-5/8	@	P2B-SCAH-110L	@	P2B-GTAH-110L			129916	AN-GT-09-111
	1-11/16	123910	P2B-SCAH-111	129179	P2B-GTAH-111			129917	AN-GT-09-112
	1-3/4	123911	P2B-SCAH-112	@	P2B-GTAH-112			129949	AN-GT-10-50M
210	50mm	052414	P2B-SCAH-50M	@	P2B-GTAH-50M	129447	P2B-GTAH-10	129918	AN-GT-10-115
	1-15/16	123912	P2B-SCAH-115	129180	P2B-GTAH-115			129919	AN-GT-10-200
	2	@	P2B-SCAH-200	@	P2B-GTAH-200			129950	AN-GT-11-55M
211	55mm	@	P2B-SCAH-55M	@	P2B-GTAH-55M	129448	P2B-GTAH-11	129920	AN-GT-11-203
	2-3/16	123913	P2B-SCAH-203	129181	P2B-GTAH-203			129956	AN-GT-11-204
	2-1/4	@	P2B-SCAH-204	@	P2B-GTAH-204			129951	AN-GT-12-60M
212	60mm	054009	P2B-SCAH-60M	@	P2B-GTAH-60M	129449	P2B-GTAH-12	129921	AN-GT-12-207
	2-7/16	123914	P2B-SCAH-207	129182	P2B-GTAH-207			129952	AN-GT-14-70M
214	70mm	@	P2B-SCAH-70M	@	P2B-GTAH-70M	129450	P2B-GTAH-14	129922	AN-GT-14-211
	2-11/16	124872	P2B-SCAH-211	@	P2B-GTAH-211			129953	AN-GT-15-75M
215	75mm	@	P2B-SCAH-75M	@	P2B-GTAH-75M	062682	P2B-GTAH-15	129923	AN-GT-15-215
	2-15/16	123915	P2B-SCAH-215	064463	P2B-GTAH-215			129987	AN-GT-15-300
	3	@	P2B-GTAH-300	@	P2B-GTAH-300			129953	AN-GT-15-75M
215 (GTU)	75mm	@	P2B-SCUAH-75M	@	P2B-GTUAH-75M	@	P2B-GTUAH-15	129923	AN-GT-15-215
	2-15/16	@	P2B-SCUAH-215	062861	P2B-GTUAH-215			129987	AN-GT-15-300
	3	@	P2B-GTUAH-300	@	P2B-GTUAH-300				

@ Assembled to order, @ Montiert auf Bestellung, @ Assemblage à la commande, @ Ensamblado por pedido, @ Aggiunto all'ordine

P2B Housings • Gehäuse • Paliers • Soportes • Supporti
SCAH and GTAH Bearing Inserts • Lagereinsätze • Eléments encastrés de roulement • Rodamientos • Cuscinetti



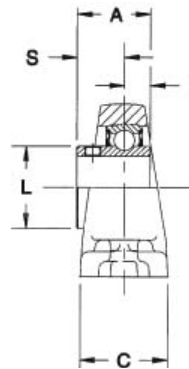
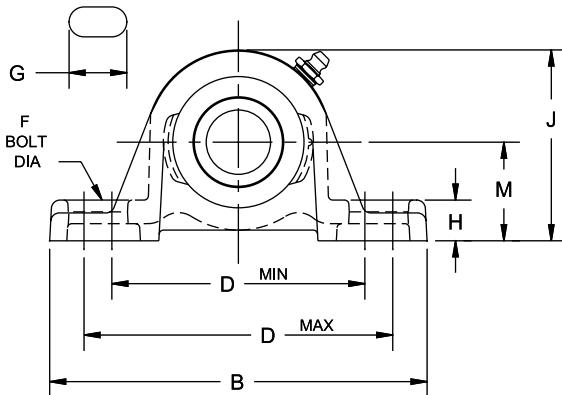
Series Série Série Série Serie	kg	Dimensions in mm Abmessungen in mm Dimensions en mm Medidas en mm Misure in mm																
		A	A ₂	B	C	D		F	G	H	J	L	L ₂	M	R	R ₂	S	S ₂
						min. min. min. mín. min.	max. max. max. máx. max.											
203			34	127	31	83	103	M10	21	10	55		36	27		10		24
203 (...U)	0.4	25	34	127	31	83	103	10.0	21	15	58	25	36	30	9	10	16	24
204	0.7	29	37	133	34	86	106	10.0	21	14	65	29	38	33	11	12	19	25
205	0.7	30	37	140	36	108	114	10.0	21	15	71	33	46	37	11	13	19	24
206	1.1	35	41	159	45	108	127	12.0	24	18	83	40	51	41	12	14	23	27
206 (...U)	1.1	35	41	159	45	108	127	12.0	24	19.	84	40	51	43	12	14	23	27
207	1.5	39	41	165	45	119	138	12.0	24	18	95.	47	58	48	13	14	26	27
208	2.2	43	47	184	49	132	149	12.0	23	24	106	52	64	54	15	17	28	30
209	2.2	44	47	189	51	140	162	12.0	23	19	109	56	68	54	15	17	29	30
210	2.6	45	47	206	57	152	170	16.0	26	19	115	62	75	57	15	17	29	31
211	3.3	47	49	225	59	162	189	16.0	31	22	126	69	83	64	16	18	31	31
212	4.2	50	54	241	60	175	202	16.0	31	22	137	75	89	70	17	19	33	34
214	6.9	57	61	273	68	191	216	18.0	33	24	155	84	97	76	20	22	37	39
215	8.0	58	65	299	73	216	241	22.0	37	19	171	92	108	89	21	23	37	43
215 (...U)	8.0	58	65	299	73	216	241	22.0	37	19	165	92	108	83	21	23	37	43



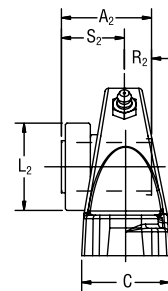
P2B Housings • Gehäuse • Paliers • Soportes • Supporti
SCB and GTB Bearing Inserts • Lagereinsätze • Eléments encastrés de roulement •
Rodamientos • Cuscinetti

Series Série Serie Serie	Ø Shaft Ø Welle Ø Arbre Ø Eje Ø Albero	Part No. Teilen. Réf. pièce Núm. pieza Codice	Description Beschreibung Désignation Descripción Descrizione	Part No. Teilen. Réf. pièce Núm. pieza Codice	Description Beschreibung Désignation Descripción Descrizione	Hsg / Insert Pt # Gehäuse/Einsatzteil # palier/roulement # Soporte/Rodamien. # sopporto/cuscinetti #	Description Beschreibung Désignation Descripción Descrizione	Sleeve Pt # Hülse # Manchon n° Manguitos # Bussole #	Description Beschreibung Désignation Descripción Descrizione
204	20 mm	124941	P2B-SCB-20M	129040	P2B-GTB-20M	129433	P2B-GTB-04 (204 series)	129943	AN-GT-04-20M
	1/2	123854	P2B-SCB-008L					129904	AN-GT-04-012
	5/8	123855	P2B-SCB-010L					129944	AN-GT-05-25M
	3/4	123860	P2B-SCB-012	129183	P2B-GTB-012			129905	AN-GT-05-014
205	25 mm	125768	P2B-SCB-25M	129041	P2B-GTB-25M	129434	P2B-GTB-05 (205 Series)	129906	AN-GT-05-015
	7/8	123861	P2B-SCB-014	129184	P2B-GTB-014			129907	AN-GT-05-100
	15/16	123862	P2B-SCB-015	129185	P2B-GTB-015				
	1	123863	P2B-SCB-100	129186	P2B-GTB-100			129945	AN-GT-06-30M
206	30 mm	125760	P2B-SCB-30M	129042	P2B-GTB-30M	129435	P2B-GTB-06 (206 Series)	129908	AN-GT-06-102
	1-1/16	123856	P2B-SCB-101					129909	AN-GT-06-103
	1-1/8	123864	P2B-SCB-102	129187	P2B-GTB-102			129910	AN-GT-06-104S
	1-3/16	123865	P2B-SCB-103	129188	P2B-GTB-103			129946	AN-GT-07-35M
207	1-1/4	123171	P2B-SCB-104S	129189	P2B-GTB-104S	129436	P2B-GTB-07 (207 Series)	129911	AN-GT-07-104
	35 mm	124944	P2B-SCB-35M	129043	P2B-GTB-35M				
	1-1/4	123866	P2B-SCB-104	129190	P2B-GTB-104			129912	AN-GT-07-106
	1-5/16	123857	P2B-SCB-105					129913	AN-GT-07-107
208	1-3/8	123867	P2B-SCB-106	129191	P2B-GTB-106	129425	P2B-GTB-08 (208 Series)	129947	AN-GT-08-40M
	1-7/16	123868	P2B-SCB-107	129192	P2B-GTB-107			129914	AN-GT-08-108
	40 mm	125856	P2B-SCB-40M	129210	P2B-GTB-40M				
	1-1/2	123869	P2B-SCB-108	129193	P2B-GTB-108			129948	AN-GT-09-45M
209	45 mm	051878	P2B-SCB-45M	129044	P2B-GTB-45M	129438	P2B-GTB-09 (209 Series)	129915	AN-GT-09-110L
	1-5/8	123858	P2B-SCB-110	129194	P2B-GTB-110L			129916	AN-GT-09-111
	1-11/16	123870	P2B-SCB-111	129195	P2B-GTB-111			129917	AN-GT-09-112
	1-3/4	123871	P2B-SCB-112	129196	P2B-GTB-112			129949	AN-GT-10-50M
210	50 mm	051879	P2B-SCB-50M	129045	P2B-GTB-50M	129439	P2B-GTB-10 (210 Series)	129918	AN-GT-10-115
	1-15/16	123872	P2B-SCB-115	129197	P2B-GTB-115			129919	AN-GT-10-200
	2	123873	P2B-SCB-200	129198	P2B-GTB-200			129950	AN-GT-11-55M
	55 mm	124943	P2B-SCB-55M	129046	P2B-GTB-55M			129440	P2B-GTB-11 (211 Series)
2	057603	P2B-SCB-200L	129199	P2B-GTB-200L	129920	AN-GT-11-203			
2-3/16	123874	P2B-SCB-203	129200	P2B-GTB-203	129956	AN-GT-11-204			
2-1/4	123859	P2B-SCB-204	129377	P2B-GTB-204L	129951	AN-GT-12-60M			
212	60 mm	051880	P2B-SCB-60M	129047	P2B-GTB-60M	129441	P2B-GTB-12 (212 Series)	129934	AN-GTM-12-204
	2-1/4	123859	P2B-SCB-204	129201	P2B-GTB-204L			129921	AN-GT-12-207
	2-7/16	123875	P2B-SCB-207	129202	P2B-GTB-207				
215	2-15/16	123727	P2B-SCB-215	062741	P2B-GTB-215		P2B-GTB-015 (215 Series)	129923	AN-GT-15-215

P2B Housings • Gehäuse • Paliers • Soportes • Soporti
SCB and GTB Bearing Inserts • Lagereinsätze • Eléments encastrés de roulement •
Rodamientos • Cuscinetti



SCB



GTB

Series Série Série Serie Serie	kg	Dimensions in mm Abmessungen in mm Dimensions en mm Medidas en mm Misura in mm																	
		A	A ₂	B	C	D		F	G	H	J	L	L ₂	M	R	R ₂	S	S ₂	
						min.	max.												
						min.	max.												
min.	max.	min.	max.																
204	0.7	29.4	37.3	133.4	34.1	85.7	106.4	10.0	21.4	11.9	63.5	28.6	38.1	31.8	10.7	12.3	18.7	25.0	
205	0.7	30.2	36.9	139.7	35.7	108.0	114.3	10.0	21.4	11.9	67.5	33.3	45.6	33.3	10.7	12.8	19.4	24.2	
206	1.1	35.3	40.9	158.8	44.5	108.0	127.0	12.0	23.8	15.9	81.0	40.1	51.0	39.7	12.3	13.5	23.0	27.4	
207	1.5	38.9	41.3	165.1	44.5	119.1	138.1	12.0	23.8	16.7	93.7	46.8	58.3	46.0	12.7	14.3	26.2	27.0	
208	2.2	42.9	46.8	184.2	49.2	131.8	149.2	12.0	23.0	19.1	101.6	52.0	63.5	49.2	15.1	16.7	27.8	30.2	
209	2.2	43.7	46.8	188.9	50.8	139.7	161.9	12.0	23.0	17.5	107.2	56.4	67.9	52.4	15.1	16.7	28.6	30.2	
210	2.6	44.5	47.2	206.4	57.2	152.4	169.9	16.0	26.2	17.5	113.5	61.9	74.6	55.6	15.1	16.7	29.4	30.6	
211	3.3	46.8	48.8	225.4	58.7	161.9	188.9	16.0	31.0	20.6	124.6	69.1	82.6	61.9	15.9	17.9	31.0	31.0	
212	4.2	50.4	53.6	241.3	60.3	174.6	201.6	16.0	31.0	20.6	135.7	75.4	88.9	68.3	17.1	19.4	33.3	34.1	
215	7.9	57.9	65.1	298.5	73.0	215.9	241.3	22.0	36.5	27.0	166.7	92.1	108.0	84.1	20.6	22.6	37.3	42.5	

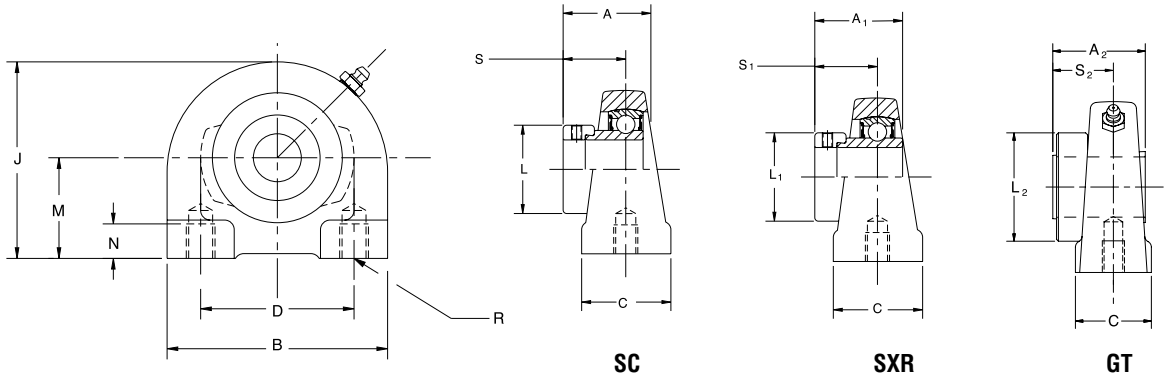


TB Housings • Gehäuse • Paliers • Soportes • Soporti
SC, SXR, GT Bearing Inserts • Lagereinsätze • Eléments encastrés de roulement •
Rodamientos • Cuscinetti

Series	Shaft	Part No.	Description	Part No.	Description	Part No.	Description	Hsg / Insert Pt #	Description	Sleeve Pt #	Description
Serie	Welle	Teilenr.	Beschreibung	Teilenr.	Beschreibung	Teilenr.	Beschreibung	Gehäuse/Einsatzteil #	Beschreibung	Hülse #	Beschreibung
Série	Arbre	Réf. pièce	Désignation	Réf. pièce	Désignation	Réf. pièce	Désignation	palier/roulement #	Désignation	Manchon n°	Désignation
Serie	Eje	Núm. pieza	Descripción	Núm. pieza	Descripción	Núm. pieza	Descripción	Soporte/Rodamien.#	Descripción	Manguitos #	Descripción
Serie	Albero	Codice	Descrizione	Codice	Descrizione	Codice	Descrizione	sopporto/cuscinetti #	Descrizione	Bussole #	Descrizione
204	20 mm	130354	TB-SC-20M	053411	TB-SXR-20M	136365	TB-GT-20M	136383	TB-GT-04M	129943	AN-GT-04-20M
	1/2	124460	TB-SC-008								
	5/8	124461	TB-SC-010								
	3/4	124462	TB-SC-012	053219	TB-SXR-012	129276	TB-GT-012	129457	TB-GT-04	129904	AN-GT-04-012
205	25 mm	130355	TB-SC-25M	053412	TB-SXR-25M	136366	TB-GT-25M	136384	TB-GT-05M	129944	AN-GT-05-25M
	7/8	124463	TB-SC-014	@	TB-SXR-014	129148	TB-GT-014	129458	TB-GT-05	129905	AN-GT-05-014
	15/16	124464	TB-SC-015	@	TB-SXR-015	129277	TB-GT-015			129906	AN-GT-05-015
	1	124465	TB-SC-100	051885	TB-SXR-100	129278	TB-GT-100			129907	AN-GT-05-100
206	30 mm	130356	TB-SC-30M	053413	TB-SXR-30M	136367	TB-GT-30M	136385	TB-GT-06M	129945	AN-GT-06-30M
	1-1/16	124466	TB-SC-101	@	TB-SXR-101						
	1-1/8	124467	TB-SC-102	053339	TB-SXR-102	129279	TB-GT-102	129459	TB-GT-06	129908	AN-GT-06-102
	1-3/16	124468	TB-SC-103	057692	TB-SXR-103	129280	TB-GT-103			129909	AN-GT-06-103
207	1-1/4	124469	TB-SC-104S	@	TB-SXR-104S	129281	TB-GT-104S			129910	AN-GT-06-104S
	35 mm	130357	TB-SC-35M	053414	TB-SXR-35M	136368	TB-GT-35M	136386	TB-GT-07M	129946	AN-GT-07-35M
	1-1/4	124470	TB-SC-104	062307	TB-SXR-104	129282	TB-GT-104	129460	TB-GT-07	129911	AN-GT-07-104
	1-5/16	124471	TB-SC-105	@	TB-SXR-105						
208	1-3/8	124472	TB-SC-106	064536	TB-SXR-106	129283	TB-GT-106			129912	AN-GT-07-106
	1-7/16	124473	TB-SC-107	049802	TB-SXR-107	129284	TB-GT-107			129913	AN-GT-07-107
	40 mm	130358	TB-SC-40M	053415	TB-SXR-40M	136369	TB-GT-40M	136387	TB-GT-08M	129947	AN-GT-08-40M
	1-1/2	124479	TB-SC-108	@	TB-SXR-108	129285	TB-GT-108	129461	TB-GT-08	129914	AN-GT-08-108
209	1-5/8	128998	TB-SC-110	@	TB-SXR-110	@	TB-GT-110			129955	AN-GT-08-110
	45 mm	130359	TB-SC-45M	053416	TB-SXR-45M	136370	TB-GT-45M	136388	TB-GT-09M	129948	AN-GT-09-45M
	1-5/8	049859	TB-SC-110L	@	TB-SXR-110	129286	TB-GT-110L	129462	TB-GT-09	129915	AN-GT-09-110L
	1-11/16	054548	TB-SC-111	@	TB-SXR-111	129287	TB-GT-111			129916	AN-GT-09-111
210	1-3/4	054781	TB-SC-112	049787	TB-SXR-112	129288	TB-GT-112			129917	AN-GT-09-112
	50 mm	130360	TB-SC-50M	053417	TB-SXR-50M	136371	TB-GT-50M	136389	TB-GT-10M	129949	AN-GT-10-50M
	1-15/16	124478	TB-SC-115	049803	TB-SXR-115	129289	TB-GT-115	129463	TB-GT-10	129918	AN-GT-10-115
	2	052472	TB-SC-200	@	TB-SXR-200	129290	TB-GT-200			129919	AN-GT-10-200
211	55mm	130361	TB-SC-55M	053418	TB-SXR-55M						
	2	124480	TB-SC-200	@	TB-SXR-200						
	2-3/16	050386	TB-SC-203	@	TB-SXR-203						
	2-1/4	054436	TB-SC-204								

@ Assembled to order, @ Montiert auf Bestellung, @ Assemblage à la commande, @ Ensamblado por pedido, @ Aggiunto all'ordine

TB Housings • Gehäuse • Paliers • Soportes • Supporti
SC, SXR, GT Bearing Inserts • Lagereinsätze • Eléments encastrés de roulement •
Rodamientos • Cuscinetti



Series Série Serie Serie	kg	Dimensions in mm Abmessungen in mm Dimensions en mm Medidas en mm Misure in mm																
		A	A ₁	A ₂	B	C	D	J	L	L ₁	L ₂	M	N	R* mm	R* inch	S	S ₁	S ₂
204	0.7	29.4	43.7	37.3	73.0	38.1	50.8	65.1	28.6	33.3	38.1	33.3	12.7	M8x1,25	3/8-16	18.7	26.6	25.0
205	0.9	30.2	44.5	36.9	76.2	38.1	50.8	71.4	33.3	38.1	45.6	36.5	12.7	M10x1,5	3/8-16	19.4	27.0	24.2
206	1.2	35.3	48.4	40.9	101.6	38.1	76.2	85.7	40.1	44.5	51.0	42.9	15.9	M10x1,5	7/8-14	23.0	30.2	27.4
207	1.5	38.9	51.2	41.3	108.0	47.6	82.6	95.3	46.8	54.0	58.3	47.6	19.1	M10x1,5	1/2-13	26.2	32.4	27.0
208	1.8	42.9	56.4	46.8	117.5	50.8	88.9	100.0	52.0	60.3	63.5	49.2	19.1	M12x1,75	1/2-13	27.8	34.9	30.2
209	2.2	43.7	56.4	46.8	127.0	47.6	95.3	108.0	56.4	63.5	67.9	54.0	19.1	M12x1,75	1/2-13	28.6	34.9	30.2
210	2.4	44.5	62.7	47.2	139.7	50.8	101.6	117.5	61.9	69.9	74.6	57.2	22.2	M16x2	5/8-11	29.4	38.1	30.6
211	2.9	46.8	71.4	48.1	139.7	50.8	101.6	117.5	69.1	76.2	-	57.2	22.2	M16x2	5/8-11	31.0	43.7	36.5

* Housings with metric bores have metric threads; housings with inch bores have inch threads

* Gehäuse mit metrischen Bohrlöchern haben metrische Gewinde; Gehäuse mit Bohrlöchern in Inch haben Gewinde in Inch

* Les paliers dotés d'alésages métriques comportent des filetages métriques ; les paliers dotés d'alésages en pouces comportent des filetages en pouces

* Los soportes con orificios métricos tienen roscas métricas, los soportes con orificios en pulgadas tienen roscas en pulgadas

* Gli alloggiamenti con fori metrici hanno filetti metrici, gli alloggiamenti con fori in pollici hanno filetti in pollici



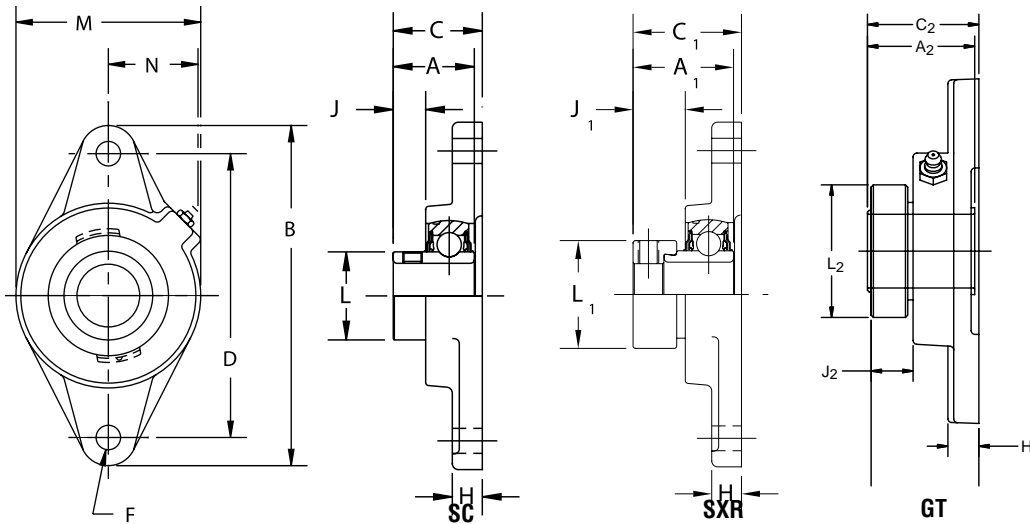
F2B Housings • Gehäuse • Paliers • Soportes • Supporti

SC, SXR, GT Bearing Inserts • Lagereinsätze • Eléments encastrés de roulement • Rodamientos • Cuscinetti

Series	Shaft	Part No.	Description	Part No.	Description	Part No.	Description	Hsg / Insert Pt #	Description	Sleeve Pt #	Description
Serie	Welle	Teilenr.	Beschreibung	Teilenr.	Beschreibung	Teilenr.	Beschreibung	Gehäuse/Einsatzteil #	Beschreibung	Hülse #	Beschreibung
Série	Arbre	Réf. pièce	Désignation	Réf. pièce	Désignation	Réf. pièce	Désignation	palier/roulement #	Désignation	Manchon n°	Désignation
Serie	Eje	Núm. pieza	Descripción	Núm. pieza	Descripción	Núm. pieza	Descripción	Soporte/Rodamien.#	Descripción	Manguitos #	Descripción
Serie	Albero	Codice	Descrizione	Codice	Descrizione	Codice	Descrizione	sopporto/cuscinetti #	Descrizione	Bussole #	Descrizione
203	17 mm	125875	F2B-SC-17M	125677	F2B-SXR-17M	129321	F2B-GT-17M	129490	F2B-GT-03 (203 Series)	129942	AN-GT-03-17M
	1/2	124198	F2B-SC-008	131050	F2B-SXR-008	129301	F2B-GT-008			129902	AN-GT-03-008
	5/8	124199	F2B-SC-010	131052	F2B-SXR-010	129302	F2B-GT-010			129903	AN-GT-03-010
204	20 mm	125876	F2B-SC-20M	125678	F2B-SXR-20M	129322	F2B-GT-20M	129491	F2B-GT-04 (204 Series)	129943	AN-GT-04-20M
	1/2	124166	F2B-SC-008L								
	5/8	124167	F2B-SC-010L								
	3/4	124170	F2B-SC-012	131054	F2B-SXR-012	129303	F2B-GT-012			129904	AN-GT-04-012
205	25 mm	125877	F2B-SC-25M	125679	F2B-SXR-25M	129323	F2B-GT-25M	129492	F2B-GT-05 (205 Series)	129944	AN-GT-05-25M
	7/8	124171	F2B-SC-014	131056	F2B-SXR-014	129304	F2B-GT-014			129905	AN-GT-05-014
	15/16	124172	F2B-SC-015	131057	F2B-SXR-015	129305	F2B-GT-015			129906	AN-GT-05-015
	1	124173	F2B-SC-100	131058	F2B-SXR-100	129306	F2B-GT-100			129907	AN-GT-05-100
206	30 mm	125878	F2B-SC-30M	125680	F2B-SXR-30M	129324	F2B-GT-30M	129493	F2B-GT-06 (206 Series)	129945	AN-GT-06-30M
	1-1/16	124410	F2B-SC-101	131059	F2B-SXR-101					129908	AN-GT-06-102
	1-1/8	124274	F2B-SC-102	131060	F2B-SXR-102	129307	F2B-GT-102			129909	AN-GT-06-103
	1-3/16	124275	F2B-SC-103	131061	F2B-SXR-103	129308	F2B-GT-103			129910	AN-GT-06-104S
	1-1/4	123172	F2B-SC-104S	479879	F2B-SXR-104S	129309	F2B-GT-104S				
207	35 mm	125879	F2B-SC-35M	125681	F2B-SXR-35M	129325	F2B-GT-35M	129494	F2B-GT-07 (207 Series)	129946	AN-GT-07-35M
	1-1/4	124276	F2B-SC-104	131063	F2B-SXR-104	129310	F2B-GT-104			129911	AN-GT-07-104
	1-5/16	124411	F2B-SC-105	131064	F2B-SXR-105					129912	AN-GT-07-106
	1-3/8	124277	F2B-SC-106	131065	F2B-SXR-106	129311	F2B-GT-106			129913	AN-GT-07-107
	1-7/16	124278	F2B-SC-107	131066	F2B-SXR-107	129312	F2B-GT-107			129947	AN-GT-08-40M
208	40 mm	125880	F2B-SC-40M	125682	F2B-SXR-40M	129326	F2B-GT-40M	129495	F2B-GT-08 (208 Series)	129914	AN-GT-08-108
	1-1/2	124268	F2B-SC-108	131067	F2B-SXR-108	129313	F2B-GT-108			129955	AN-GT-08-110
	1-5/8	124412	F2B-SC-110								
209	45 mm	125881	F2B-SC-45M	125683	F2B-SXR-45M	129327	F2B-GT-45M	129496	F2B-GT-09 (209 Series)	129948	AN-GT-09-45M
	1-5/8	125171	F2B-SC-110L	131070	F2B-SXR-110	129314	F2B-GT-110L			129915	AN-GT-09-110L
	1-11/16	124279	F2B-SC-111	131071	F2B-SXR-111	129315	F2B-GT-111			129916	AN-GT-09-111
	1-3/4	124413	F2B-SC-112	131072	F2B-SXR-112	129316	F2B-GT-112			129917	AN-GT-09-112
	1-13/16	124280	F2B-SC-113								
210	50 mm	125882	F2B-SC-50M	125684	F2B-SXR-50M	129328	F2B-GT-50M	129497	F2B-GT-10 (Series 210)	129949	AN-GT-10-50M
	1-15/16	125269	F2B-SC-115	131075	F2B-SXR-115	129317	F2B-GT-115			129918	AN-GT-10-115
	2	124270	F2B-SC-200	131077	F2B-SXR-200	129318	F2B-GT-200			129919	AN-GT-10-200
211	55 mm	124942	F2B-SC-55M	056862	F2B-SXR-55M	129329	F2B-GT-55M	129498	F2B-GT-11 (Series 211)	129950	AN-GT-11-55M
	2	126293	F2B-SC-200	@	F2B-SXR-200	129337	F2B-GT-200			129932	AN-GT-11-200
	2-3/16	124034	F2B-SC-203	131074	F2B-SXR-203	129319	F2B-GT-203			129920	AN-GT-11-203
	2-1/4	124373	F2B-SC-204							129956	AN-GT-11-204
212	60 mm	053883	F2B-SC-60M			@	F2B-GT-60M	129078	F2B-GT-12 (Series 212)	129951	AN-GT-12-60M
	2-1/4	124373	F2B-SC-204			064472	F2B-GTM-204			129934	AN-GTM-12-204
	2-7/16	053175	F2B-SC-207			064211	F2B-GT-207			129921	AN-GT-12-207

@ Assembled to order, @ Montiert auf Bestellung, @ Assemblage à la commande, @ Ensablado por pedido, @ Aggiunto all'ordine

F2B Housings • Gehäuse • Paliers • Soportes • Soporti
SC, SXR, GT Bearing Inserts • Lagereinsätze • Eléments encastrés de roulement •
Rodamientos • Cuscinetti



Series Série Serie Serie Serie	kg	Dimensions in mm Abmessungen in mm Dimensions en mm Medidas en mm Misure in mm																		
		A	A ₁	A ₂	B	C	C ₁	C ₂	D	F	H	J	J ₁	J ₂	L	L ₁	L ₂	M	N	
										Ø										
		Bolt Bolzen Boulon Bolt Bullone																		
203	0.3	25.4	37.3	34.1	98.4	30.2	40.5	37.3	76.2	10.0	9.5	8.7	14.3	15.5	24.6	28.6	35.7	54.0	28.6	
204	0.5	29.4	43.7	37.3	111.9	34.9	49.6	40.9	89.7	10.0	12.7	9.9	14.7	15.9	28.6	33.3	38.1	60.3	38.1	
205	0.6	30.2	44.5	36.9	123.8	34.1	46.0	39.3	98.8	10.0	12.7	9.9	13.9	15.1	33.3	38.1	45.6	69.9	36.5	
206	1.0	35.3	48.4	40.9	141.3	38.9	50.4	43.3	116.7	12.0	12.7	11.9	15.5	15.1	40.1	44.5	51.0	79.4	39.7	
207	1.5	38.9	51.2	41.3	155.6	44.5	53.6	45.2	130.2	12.0	14.3	13.5	16.7	13.9	46.8	54.0	58.3	95.3	46.8	
208	1.8	42.9	56.4	46.8	171.5	47.6	59.1	50.0	143.7	12.0	14.3	13.5	18.3	14.7	52.0	60.3	63.5	104.8	46.4	
209	2.2	43.7	56.4	46.8	179.4	49.2	58.7	50.8	148.4	14.0	15.9	13.5	17.5	14.3	56.4	63.5	67.9	111.1	48.4	
210	2.5	44.5	62.7	47.2	188.9	50.8	65.9	52.0	157.2	16.0	15.9	13.5	16.7	13.5	61.9	69.9	74.6	115.9	51.6	
211	3.0	46.8	71.4	48.8	219.1	54.8	74.6	54.8	184.2	16.0	17.5	14.3	19.8	13.5	69.1	76.2	82.6	133.4	57.5	
212	3.4	50.4	-	53.6	249.2	57.9	-	58.7	202.0	22.0	20.6	14.3	-	14.3	75.4	-	88.9	139.7	62.7	

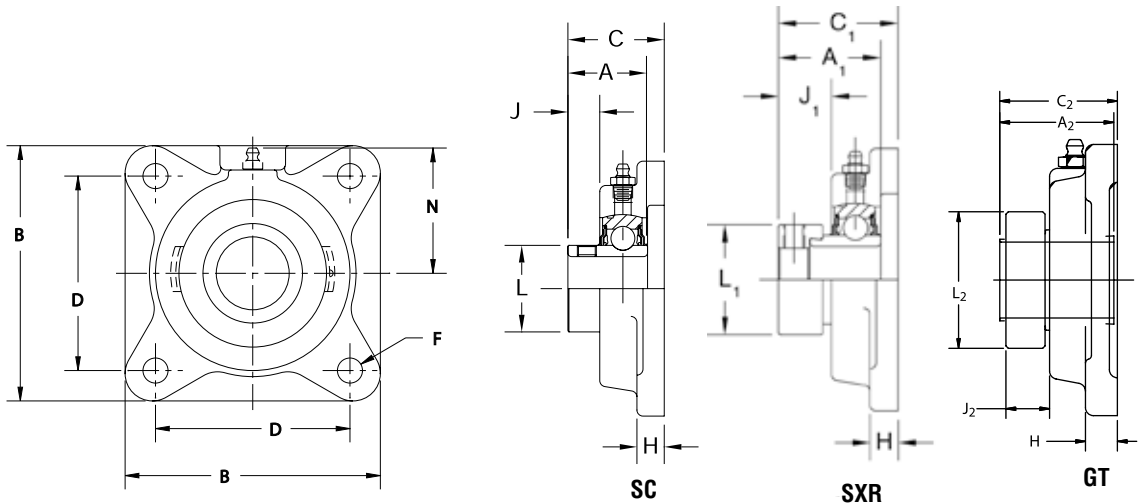


F4B Housings • Gehäuse • Paliers • Soportes • Supporti
SC, SXR, GT Bearing Inserts • Lagereinsätze • Eléments encastrés de roulement •
Rodamientos • Cuscinetti

Series	Shaft	Part No.	Description	Part No.	Description	Part No.	Description	Hsg / Insert Pt #	Description	Sleeve Pt #	Description
Serie	Welle	Teilenr.	Beschreibung	Teilenr.	Beschreibung	Teilenr.	Beschreibung	Gehäuse/Einsatzteil #	Beschreibung	Hülse #	Beschreibung
Série	Arbre	Réf. pièce	Désignation	Réf. pièce	Désignation	Réf. pièce	Désignation	palier/roulement #	Désignation	Manchon n°	Désignation
Series	Eje	Núm. pieza	Descripción	Núm. pieza	Descripción	Núm. pieza	Descripción	Soporte/Rodamien.#	Descripción	Manguitos #	Descripción
Series	Albero	Codice	Descrizione	Codice	Descrizione	Codice	Descrizione	soporto/cuscinetti #	Descrizione	Bussole #	Descrizione
203	17 mm	125885	F4B-SC-17M	125666	F4B-SXR-17M	129667	F4B-GT-17M	129464	F4B-GT-03 (203 SERIES)	129942	AN-GT-03-17M
	1/2	124048	F4B-SC-008	131100	F4B-SXR-008	129637	F4B-GT-008	129464		129902	AN-GT-03-008
	5/8	124049	F4B-SC-010	131102	F4B-SXR-010	129638	F4B-GT-010	129464		129903	AN-GT-03-010
204	20 mm	125886	F4B-SC-20M	125667	F4B-SXR-20M	129668	F4B-GT-20M	129465	F4B-GT-04 (204 SERIES)	129943	AN-GT-04-20M
	1/2	124098	F4B-SC-008L								
	5/8	124099	F4B-SC-010L								
	3/4	124100	F4B-SC-012	131004	F4B-SXR-012	129639	F4B-GT-012	129465		129904	AN-GT-04-012
205	25 mm	125887	F4B-SC-25M	125668	F4B-SXR-25M	129669	F4B-GT-25M	129466	F4B-GT-05 (205 SERIES)	129944	AN-GT-05-25M
	7/8	124101	F4B-SC-014	131106	F4B-SXR-014	129640	F4B-GT-014	129466		129905	AN-GT-05-014
	1-5/16	124102	F4B-SC-015	131107	F4B-SXR-015	129641	F4B-GT-015	129466		129906	AN-GT-05-015
	1	124103	F4B-SC-100	131108	F4B-SXR-100	129642	F4B-GT-100	129466		129907	AN-GT-05-100
206	30 mm	125888	F4B-SC-30M	125669	F4B-SXR-30M	129670	F4B-GT-30M	129467	F4B-GT-06 (206 SERIES)	129945	AN-GT-06-30M
	1-1/16	124218	F4B-SC-101	131109	F4B-SXR-101						
	1-1/8	124204	F4B-SC-102	131110	F4B-SXR-102	129643	F4B-GT-102	129467		129908	AN-GT-06-102
	1-3/16	124205	F4B-SC-103	131111	F4B-SXR-103	129644	F4B-GT-103	129467		129909	AN-GT-06-103
207	1-1/4	123173	F4B-SC-104S	@	F4B-SXR-104S	129645	F4B-GT-104S	129467		129910	AN-GT-06-104S
	35 mm	125889	F4B-SC-35M	125670	F4B-SXR-35M	129671	F4B-GT-35M	129468	F4B-GT-07 (207 SERIES)	129946	AN-GT-07-35M
	1-1/4	124206	F4B-SC-104	131113	F4B-SXR-104	129646	F4B-GT-104	129468		129911	AN-GT-07-104
	1-5/16	124219	F4B-SC-105	131114	F4B-SXR-105						
1-3/8	124207	F4B-SC-106	131115	F4B-SXR-106	129647	F4B-GT-106	129468	129912		AN-GT-07-106	
208	1-7/16	124208	F4B-SC-107	131116	F4B-SXR-107	129648	F4B-GT-107	129468		129913	AN-GT-07-107
	40 mm	125890	F4B-SC-40M	125671	F4B-SXR-40M	129672	F4B-GT-40M	129469	F4B-GT-08 (208 SERIES)	129947	AN-GT-08-40M
	1-1/2	124209	F4B-SC-108	131117	F4B-SXR-108	129649	F4B-GT-108	129469		129914	AN-GT-08-108
	1-5/8	124210	F4B-SC-110			129374	F4B-GT-110	129469		129955	AN-GT-08-110
209	45 mm	125891	F4B-SC-45M	125672	F4B-SXR-45M	129673	F4B-GT-45M	129470		F4B-GT-09 (209 SERIES)	129948
	1-5/8	125170	F4B-SC-110L	131120	F4B-SXR-110	129650	F4B-GT-110L	129470	129915		AN-GT-09-110L
	1-11/16	124211	F4B-SC-111	131121	F4B-SXR-111	129651	F4B-GT-111	129470	129916		AN-GT-09-111
	1-3/4	124212	F4B-SC-112	131122	F4B-SXR-112	129652	F4B-GT-112	129470	129917		AN-GT-09-112
210	50 mm	125892	F4B-SC-50M	125673	F4B-SXR-50M	129674	F4B-GT-50M	129471	F4B-GT-10 (210 SERIES)	129949	AN-GT-10-50M
	1-15/16	124213	F4B-SC-115	131125	F4B-SXR-115	129653	F4B-GT-115	129471		129918	AN-GT-10-115
	2	124214	F4B-SC-200	131127	F4B-SXR-200	129654	F4B-GT-200	129471		129919	AN-GT-10-200
211	55 mm	125893	F4B-SC-55M	125674	F4B-SXR-55M	129675	F4B-GT-55M	129472	F4B-GT-11 (211 SERIES)	129950	AN-GT-11-55M
	2	126192	F4B-SC-200	131343	F4B-SXR-200L	129687	F4B-GT-200	129472		129932	AN-GT-11-200
	2-3/16	124215	F4B-SC-203	131130	F4B-SXR-203	129655	F4B-GT-203	129472		129920	AN-GT-11-203
	2-1/4	124216	F4B-SC-204			129379	F4B-GT-204	129472		129956	AN-GT-11-204
212	60 mm	125894	F4B-SC-60M	125675	F4B-SXR-60M	129676	F4B-GT-60M	129473	F4B-GT-12 (212 SERIES)	129951	AN-GT-12-60M
	2-1/4	126283	F4B-SC-204	131132	F4B-SXR-204	129689	F4B-GT-204	129473		129934	AN-GTM-12-204
214	2-7/16	124217	F4B-SC-207	131135	F4B-SXR-207	129656	F4B-GT-207	129473		129921	AN-GT-12-207
	70 mm	125895	F4B-SC-70M	-	-	129677	F4B-GT-70M	129474	F4B-GT-14	129952	AN-GT-14-70M
	2-11/16	124261	F4B-SC-211			129657	F4B-GT-211	129474	F4B-GT-14 (214 SERIES)	129922	AN-GT-14-211
215	75 mm	125896	F4B-SC-75M	125676	F4B-SXR-75M	129678	F4B-GT-75M	129475	F4B-GT-15	129953	AN-GT-15-75M
	2-15/16	124220	F4B-SC-215	131137	F4B-SXR-215	129658	F4B-GT-215	129475	F4B-GT-15 (215 SERIES)	129923	AN-GT-15-215

@ Assembled to order, @ Montiert auf Bestellung, @ Assemblage à la commande, @ Ensablado por pedido, @ Aggiunto all'ordine

F4B Housings • Gehäuse • Paliers • Soportes • Soporti
SC, SXR, GT Bearing Inserts • Lagereinsätze • Eléments encastrés de roulement •
Rodamientos • Cuscinetti



Series Série Serie Serie Serie	kg	Dimensions in mm Abmessungen in mm Dimensions en mm Medidas en mm Misure in mm																
		A	A ₁	A ₂	B	C	C ₁	C ₂	D	Bolt Bolzen Boulon Bolt Bullone F Ø	H	J	J ₁	J ₂	L	L ₁	L ₂	N
203	0.5	25.4	37.3	34.1	76.2	30.2	40.5	37.3	54.0	10.0	11.1	8.7	15.5	15.5	24.6	28.6	35.7	42.9
204	0.8	29.4	43.7	37.3	85.7	34.9	49.6	40.9	63.5	10.0	11.1	9.9	16.3	15.9	28.6	33.3	38.1	49.2
205	0.9	30.2	44.5	36.9	95.3	34.5	46.0	39.3	69.9	10.0	12.7	9.9	16.7	15.1	33.7	38.1	45.6	52.4
206	1.3	35.3	48.4	40.9	108.0	38.9	50.4	43.3	82.6	10.0	12.7	11.9	18.7	15.1	40.1	44.5	51.0	55.6
207	1.7	38.9	51.2	41.3	120.7	44.5	53.6	44.8	92.1	12.0	14.3	13.5	19.8	13.5	46.8	54.0	58.3	61.9
208	2.1	42.9	56.4	46.8	130.2	47.6	59.1	50.0	101.6	12.0	14.3	13.5	19.8	14.7	52.0	60.3	63.5	60.3
209	2.7	43.7	56.4	46.8	136.5	49.2	58.7	50.8	104.8	14.0	15.9	13.5	19.8	14.3	56.4	64.1	67.9	69.9
210	3.0	44.5	62.7	47.2	142.9	50.8	65.9	52.0	111.1	16.0	15.9	13.5	21.0	13.5	61.9	69.9	74.6	73.0
211	4.1	46.8	71.4	48.8	165.1	54.8	74.6	54.4	130.2	16.0	17.5	14.3	26.2	13.1	69.1	76.2	82.6	82.6
212	6.0	50.4	77.8	53.6	174.6	57.9	81.0	58.7	142.9	16.0	17.5	14.3	27.8	14.3	75.4	84.1	88.9	88.9
214	6.9	56.8	-	60.7	187.3	69.9	-	71.8	149.2	16.0	17.5	14.3	-	15.1	84.1	-	96.8	93.7
215	8.0	57.9	92.1	65.1	196.9	73.4	96.0	78.6	152.4	18.0	25.4	16.3	32.9	20.2	92.1	101.6	108.0	98.4



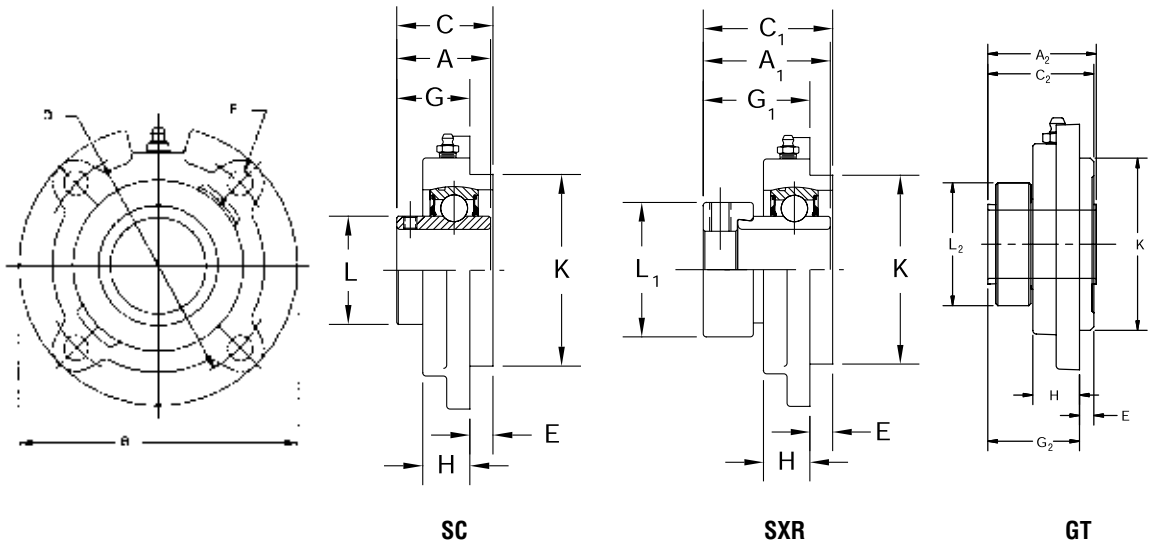
FC Housings • Gehäuse • Paliers • Soportes • Sopporti
SC, SXR, GT Bearing Inserts • Lagereinsätze • Eléments encastrés de roulement •
Rodamientos • Cuscinetti

Series	Shaft	Part No.	Description	Part No.	Description	Part No.	Description	Hsg / Insert Pt #	Description	Sleeve Pt #	Description
Serie	Welle	Teilenr.	Beschreibung	Teilenr.	Beschreibung	Teilenr.	Beschreibung	Gehäuse/Einsatzteil #	Beschreibung	Hülse #	Beschreibung
Série	Arbre	Réf. pièce	Désignation	Réf. pièce	Désignation	Réf. pièce	Désignation	palier/roulement #	Désignation	Manchon n°	Désignation
Serie	Eje	Núm. pieza	Descripción	Núm. pieza	Descripción	Núm. pieza	Descripción	Soporte/Rodamien.#	Descripción	Manguitos #	Descripción
Serie	Albero	Codice	Descrizione	Codice	Descrizione	Codice	Descrizione	sopporto/cuscinetti #	Descrizione	Bussole #	Descrizione
206	30 mm	125865	FC-SC-30M	130838	FC-SXR-30M	129750	FC-GT-30M	129501		129945	AN-GT-06-30M
	1-1/16	124578	FC-SC-101	@	FC-SXR-101				FC-GT-06 (206 SERIES)	129908	AN-GT-06-102
	1-1/8	124582	FC-SC-102	@	FC-SXR-102	129735	FC-GT-102	129501		129909	AN-GT-06-103
	1-3/16	124579	FC-SC-103	@	FC-SXR-103	129736	FC-GT-103	129501		129910	AN-GT-06-104S
	1-1/4	124587	FC-SC-104S	@	FC-SXR-104S	129737	FC-GT-104S	129501		129946	AN-GT-07-35M
207	35 mm	125866	FC-SC-35M	130839	FC-SXR-35M	129751	FC-GT-35M	129502			
	1-1/4	124224	FC-SC-104	062899	FC-SXR-104	129738	FC-GT-104		FC-GT-07 (207 SERIES)		
	1-5/16	124237	FC-SC-105	@	FC-SXR-105					129912	AN-GT-07-106
	1-3/8	124235	FC-SC-106	@	FC-SXR-106	129739	FC-GT-106	129502		129913	AN-GT-07-107
	1-7/16	124236	FC-SC-107	064762	FC-SXR-107	129740	FC-GT-107	129502			
208	40 mm	125867	FC-SC-40M	130840	FC-SXR-40M	129752	FC-GT-40M	129503		129947	AN-GT-08-40M
	1-1/2	124225	FC-SC-108	049950	FC-SXR-108	129741	FC-GT-108	129503	FC-GT-08 (208 SERIES)	129914	AN-GT-08-108
	1-5/8	124226	FC-SC-110			123375	FC-GT-110	129503		129955	AN-GT-08-110
209	45 mm	125868	FC-SC-45M	130841	FC-SXR-45M	129753	FC-GT-45M	129504		129948	AN-GT-09-45M
	1-5/8	@	FC-SC-110L	@	FC-SXR-110	129742	FC-GT-110L	129504	FC-GT-09 (209 SERIES)	129915	AN-GT-09-110L
	1-11/16	124227	FC-SC-111	049470	FC-SXR-111	129743	FC-GT-111	129504		129916	AN-GT-09-111
	1-3/4	124228	FC-SC-112	@	FC-SXR-112	129744	FC-GT-112	129504		129917	AN-GT-09-112
210	50 mm	125869	FC-SC-50M	130842	FC-SXR-50M	129754	FC-GT-50M	129505		129949	AN-GT-10-50M
	1-15/16	124229	FC-SC-115	064178	FC-SXR-115	129745	FC-GT-115	129505	FC-GT-10 (210 SERIES)	129918	AN-GT-10-115
	2	124230	FC-SC-200	064096	FC-SXR-200	129746	FC-GT-200	129505		129919	AN-GT-10-200
211	55 mm	125870	FC-SC-55M	@	FC-SXR-55M	129755	FC-GT-55M	129506		129950	AN-GT-11-55M
	2	126175	FC-SCN-200	052959	FC-SXR-200L	129765	FC-GT-200	129506	FC-GT-11 (211 SERIES)	129932	AN-GTM-11-200
	2-3/16	124231	FC-SC-203	049884	FC-SXR-203	129747	FC-GT-203	129506		129920	AN-GT-11-203
212	2-1/4	124232	FC-SC-204			129380	FC-GT-204	129506		129956	AN-GT-11-204
	60 mm	125871	FC-SC-60M	130843	FC-SXR-60M	129756	FC-GT-60M	129507		129951	AN-GT-12-60M
	2-1/4	126177	FC-SCM-204	@	FC-SXR-204	129767	FC-GTM-204	129507	FC-GT-12 (212 SERIES)	129934	AN-GTM-12-204
214	2-7/16	124233	FC-SC-207	052567	FC-SXR-205	129748	FC-GT-207	129507		129921	AN-GT-12-207
	70 mm	125872	FC-SC-70M			129757	FC-GT-70M	129508	FC-GT-14 (214 SERIES)	129952	AN-GT-14-70M
	2-11/16	124729	FC-SC-211			129749	FC-GT-211	129508		129922	AN-GT-14-211

@ Assembled to order, @ Montiert auf Bestellung, @ Assemblage à la commande, @ Ensamblado por pedido, @ Aggiunto all'ordine

FC Housings • Gehäuse • Paliers • Soportes • Soporti

SC, SXR, GT Bearing Inserts • Lagereinsätze • Eléments encastrés de roulement • Rodamientos • Cuscinetti



Series Série Série Série Serie	kg	Dimensions in mm Abmessungen in mm Dimensions en mm Medidas en mm Misure in mm																	
		A	A ₁	A ₂	B	C	C ₁	C ₂	D	E	F Ø	G	G ₁	G ₂	H	K*	L	L ₁	L ₂
206	1.3	35.3	48.4	40.9	111.1	38.1	45.2	42.5	92.1	6.4	10.0	31.8	38.9	36.1	20.6	76.2	40.1	44.5	51.0
207	1.8	38.9	51.2	41.3	127.0	44.8	51.0	45.6	104.8	9.5	10.0	35.3	41.5	36.1	21.4	85.7	46.8	54.0	58.3
208	2.0	42.9	56.4	46.8	133.4	48.0	55.2	50.0	111.1	11.1	12.0	36.9	44.1	38.9	22.6	92.1	52.0	60.3	63.5
209	2.4	43.7	56.4	46.8	146.1	48.0	54.4	49.6	120.7	11.1	12.0	36.9	43.3	38.5	23.0	101.6	56.4	63.5	67.9
210	2.9	44.5	62.7	47.2	155.6	49.6	58.3	50.8	130.2	11.9	12.0	37.7	46.4	38.9	23.4	108.0	61.9	69.9	74.6
211	3.3	46.8	71.4	48.8	161.9	56.4	69.1	56.4	136.5	15.9	12.0	40.5	53.2	40.5	25.4	114.3	69.1	76.2	82.6
212	4.3	50.4	77.8	53.6	181.0	62.3	75.8	62.7	152.4	22.2	12.0	40.1	53.6	40.5	25.4	127.0	75.4	84.1	88.9
214	5.5	56.8	-	60.7	193.7	70.2	-	71.8	165.1	28.6	12.0	41.7	-	43.3	27.0	139.7	84.1	-	96.8

* +0,00 -0,05 mm

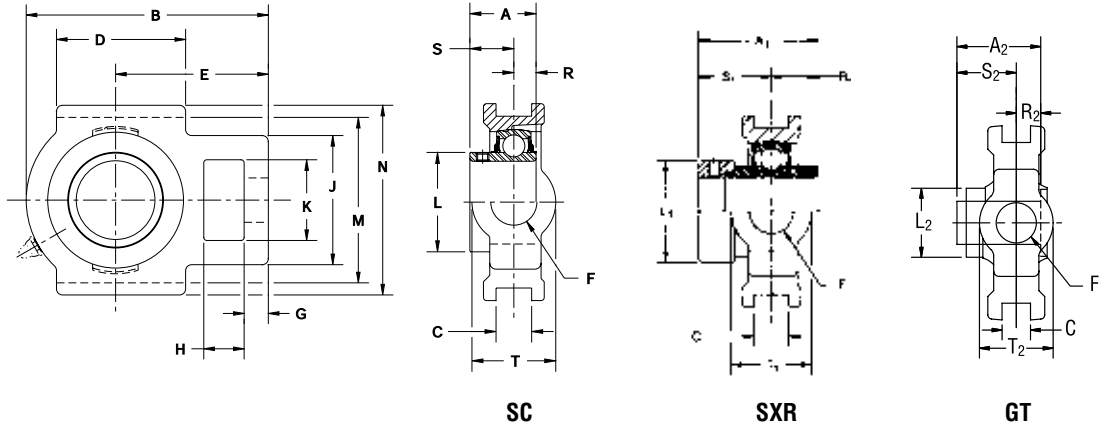


WSTU Housings • Gehäuse • Paliers • Soportes • Supporti SC, SXR, GT Bearing Inserts • Lagereinsätze • Eléments encastrés de roulement • Rodamientos • Cuscinetti

Series	Shaft	Part No.	Description	Part No.	Description	Part No.	Description	Hsg / Insert Pt #	Description	Sleeve Pt #	Description	Frame	
Serie	Welle	Teilenr.	Beschreibung	Teilenr.	Beschreibung	Teilenr.	Beschreibung	Gehäuse/Einsatzteil #	Beschreibung	Hülse #	Beschreibung	Rahmen	
Série	Arbre	Réf. pièce	Désignation	Réf. pièce	Désignation	Réf. pièce	Désignation	palier/roulement #	Désignation	Manchon n°	Désignation	kg	
Series	Eje	Núm. pieza	Descripción	Núm. pieza	Descripción	Núm. pieza	Descripción	Soporte/Rodamien.#	Descripción	Manguitos #	Descripción	Armazón	
Series	Albero	Codice	Descrizione	Codice	Descrizione	Codice	Descrizione	sopporto/cuscinetti #	Descrizione	Bussole #	Descrizione	Piastra	
204	20 mm	125910	WSTU-SC-20M	130845	WSTU-SXR-20M	136247	WSTU-GT-20M	136219		129943	AN-GT-04-20M	0.9	WS300
	1/2	125343	WSTU-SC-008						WSTU-GT-04 (204 SERIES)				
	5/8	125344	WSTU-SC-010										
	3/4	125010	WSTU-SC-012	131204	WSTU-SXR-012	136130	WSTU-GT-012	136219		129905	AN-GT-05-014		
205	25 mm	125911	WSTU-SC-25M	130846	WSTU-SXR-25M	136248	WSTU-GT-25M	136220		129944	AN-GT-05-25M	1.0	WS300
	7/8	125356	WSTU-SC-014	131206	WSTU-SXR-014	136131	WSTU-GT-014	136220	WSTU-GT-05 (205 SERIES)	129906	AN-GT-05-015		
	15/16	125011	WSTU-SC-015	131207	WSTU-SXR-015	136132	WSTU-GT-015	136220		129907	AN-GT-05-100		
	1	125012	WSTU-SC-100	131208	WSTU-SXR-100	136133	WSTU-GT-100	136220		129908	AN-GT-06-102		
206	30 mm	125912	WSTU-SC-30M	130847	WSTU-SXR-30M	136249	WSTU-GT-30M	136221		129945	AN-GT-06-30M	1.3	WS308
	1-11/16	125357	WSTU-SC-101	131209	WSTU-SXR-101				WSTU-GT-06 (206 SERIES)	129909	AN-GT-06-103		
	1-1/8	125358	WSTU-SC-102	131210	WSTU-SXR-102	136134	WSTU-GT-102	136221		129910	AN-GT-06-104S		
	1-3/16	125113	WSTU-SC-103	131211	WSTU-SXR-103	136135	WSTU-GT-103	136221		129911	AN-GT-07-104		
207	1-1/4	123175	WSTU-SC-104S	@	WSTU-SXR-104S	136136	WSTU-GT-104S	136221					
	35 mm	125913	WSTU-SC-35M	130848	WSTU-SXR-35M	136250	WSTU-GT-35M	136222	WSTU-GT-07 (207 SERIES)	129946	AN-GT-07-35M	1.6	WS308
	1-1/4	125360	WSTU-SC-104	131213	WSTU-SXR-104	136137	WSTU-GT-104	136222		129912	AN-GT-07-106		
	1-5/16	125359	WSTU-SC-105	131214	WSTU-SXR-105				WSTU-GT-07 (207 SERIES)	129913	AN-GT-07-107		
1-3/8	125361	WSTU-SC-106	131215	WSTU-SXR-106	136138	WSTU-GT-106	136222		129914	AN-GT-08-108			
208	1-7/16	125114	WSTU-SC-107	131216	WSTU-SXR-107	136139	WSTU-GT-107	136222					
	40 mm	125914	WSTU-SC-40M	130849	WSTU-SXR-40M	136251	WSTU-GT-40M	136223		129947	AN-GT-08-40M	2.8	WS400
	1/2	125120	WSTU-SC-108	131217	WSTU-SXR-108	136140	WSTU-GT-108	136223	WSTU-GT-08 (208 SERIES)	129915	AN-GT-09-110L		
	5/8	125355	WSTU-SC-110			136141	WSTU-GT-110	136224		129916	AN-GT-09-111		
209	45 mm	125915	WSTU-SC-45M	130850	WSTU-SXR-45M	136252	WSTU-GT-45M	136224		129948	AN-GT-09-45M	2.7	WS400
	1-5/8	125151	WSTU-SC-110L	131220	WSTU-SXR-110	136142	WSTU-GT-110L	136224	WSTU-GT-09 (209 SERIES)	129915	AN-GT-09-110L		
	1-11/16	125115	WSTU-SC-111	131221	WSTU-SXR-111	136143	WSTU-GT-111	136224		129917	AN-GT-09-112		
	1-3/4	125362	WSTU-SC-112	131222	WSTU-SXR-112	136144	WSTU-GT-112	136224		129918	AN-GT-10-115		
210	50 mm	125916	WSTU-SC-50M	130851	WSTU-SXR-50M	136253	WSTU-GT-50M	136225	WSTU-GT-10 (210 SERIES)	129949	AN-GT-10-50M	2.9	WS400
	1-13/16	125121	WSTU-SC-113										
	1-15/16	125116	WSTU-SC-115	131225	WSTU-SXR-115	136145	WSTU-GT-115	136225	WSTU-GT-10 (210 SERIES)	129919	AN-GT-10-200		
	2	125363	WSTU-SC-200	131227	WSTU-SXR-116	136146	WSTU-GT-200	136225		129920	AN-GT-11-203		
211	55 mm	125917	WSTU-SC-55M	130852	WSTU-SXR-55M	136254	WSTU-GT-55M	136226		129950	AN-GT-11-55M	4.5	WS502
	2	135183	WSTU-SC-200	@	WSTU-SXR-200L	136178	WSTU-GT-200	136226	WSTU-GT-11 (211 SERIES)	129932	AN-GTM-11-200		
	2-3/16	125117	WSTU-SC-203	131253	WSTU-SXR-203	136147	WSTU-GT-203	136226		129921	AN-GT-12-207		
	2-1/4	125364	WSTU-SC-204			136148	WSTU-GT-204	136226		129956	AN-GT-11-204		
212	60 mm	125918	WSTU-SC-60M	130853	WSTU-SXR-60M	136255	WSTU-GT-60M	136227		129951	AN-GT-12-60M	4.9	WS502
	2-1/4	135184	WSTU-SC-204	131232	WSTU-SXR-204	136180	WSTU-GT-204	136227	WSTU-GT-12 (212 SERIES)	129934	AN-GTM-12-204		
	2-7/16	125118	WSTU-SC-207	131235	WSTU-SXR-207	136149	WSTU-GT-207	136227		129922	AN-GT-14-211		
214	70 mm	062975	WSTU-SC-70M			163256	WSTU-GT-70M	136228		129952	AN-GT-14-70M		
	2-1/2	135185	WSTU-SC-208			136182	WSTU-GTM-208	136228	WSTU-GT-14 (214 SERIES)	129936	AN-GT-14-208		
	2-11/16	064704	WSTU-SC-211			136150	WSTU-GT-211	136228		129922	AN-GT-14-211		
215	75 mm	125919	WSTU-SC-75M	130854	WSTU-SXR-75M	136257	WSTU-GT-75M	136229	WSTU-GT-15 (215 SERIES)	129953	AN-GT-15-75M	8.6	WS515
	2-15/16	125119	WSTU-SC-215	149385	WSTU-SXR-215	136151	WSTU-GT-215	136229		129923	AN-GT-15-215		

@ - Made to order, @ Maß-auf Bestellung, @ Fait sur commande, @ Hecho a encargo, @ Confezionato sumisura

WSTU Housings • Gehäuse • Paliers • Soportes • Soporti
SC, SXR, GT Bearing Inserts • Lagereinsätze • Eléments encastrés de roulement •
Rodamientos • Cuscinetti



Series Série Série Serie	Dimensions in mm Abmessungen in mm Dimensions en mm Medidas en mm Misure in mm																												
	kg	A	A ₁	A ₂	B	C*	D	E	F	G	H	J	K	L	L ₁	L ₂	M#	N	R	R ₁	R ₂	S	S ₁	S ₂	T	T ₁	T ₂		
		Bolt Bolzen Boulon Bolt Bullone	Ø																										
204	0.9	29.4	43.7	37.3	93.7	13.5	50.8	60.3	15.9	9.5	15.9	50.8	31.8	28.6	33.3	38.1	76.2	92.1	10.7	17.1	12.3	18.7	26.6	25.0	34.9	34.9	34.9		
205	1.0	30.2	44.5	36.9	96.8	13.5	50.8	61.9	15.9	9.5	15.9	50.8	33.3	33.7	38.1	45.6	76.2	92.1	10.7	17.5	12.8	19.4	27.0	24.2	34.9	34.9	34.9		
206	1.3	35.3	48.4	40.9	111.1	13.5	57.2	69.9	19.1	9.5	15.9	55.6	36.5	40.1	44.5	50.8	88.9	104.8	12.3	18.3	13.5	23.0	30.2	27.4	41.3	41.3	41.3		
207	1.6	38.9	52.3	41.3	123.8	13.5	63.5	77.8	19.1	12.7	15.9	63.5	36.5	46.8	54.0	58.3	88.9	104.8	12.7	18.8	14.3	26.2	32.4	27.0	41.3	41.3	41.3		
208	2.8	42.9	56.4	46.8	144.5	17.5	82.6	88.9	25.4	15.9	19.1	82.6	49.2	52.0	60.3	63.5	101.6	114.3	15.1	21.4	16.7	27.8	34.9	30.2	49.2	49.2	49.2		
209	2.7	43.7	56.4	46.8	142.9	17.5	82.6	87.3	25.4	15.9	19.1	82.6	49.2	56.4	63.5	67.9	101.6	120.7	15.1	21.4	16.7	28.6	34.9	30.2	49.2	49.2	49.2		
210	2.9	44.5	62.7	47.2	147.6	17.5	85.7	90.5	25.4	15.9	19.1	82.6	49.2	61.9	69.9	74.6	101.6	120.7	15.1	24.6	16.7	29.4	38.1	30.6	49.2	49.2	49.2		
211	4.5	46.8	71.4	48.8	169.9	27.0	95.3	106.4	31.8	19.1	25.4	101.6	63.5	69.1	76.2	82.6	130.2	149.2	15.9	27.8	17.9	31.0	43.7	31.0	63.5	63.5	63.5		
212	4.9	50.4	77.8	53.6	190.5	27.0	101.6	119.1	31.8	19.1	31.8	101.6	63.5	75.4	84.1	88.9	130.2	149.2	17.1	31.0	19.4	33.3	46.8	34.1	63.5	63.5	63.5		
214	8.0	56.8	-	60.7	217.5	27.0	120.7	136.5	38.1	20.6	31.8	111.1	69.9	84.1	-	96.8	150.8	166.7	20.2	-	22.2	36.5	-	38.5	69.9	-	69.9		
215	8.6	57.9	92.1	65.1	231.8	27.0	120.7	139.7	38.1	20.6	31.8	111.1	69.9	92.1	101.6	108.0	150.8	169.9	20.6	37.3	22.6	37.3	54.8	42.5	69.9	69.9	69.9		

*+/-0,38 mm

+0,25/-0,50 mm

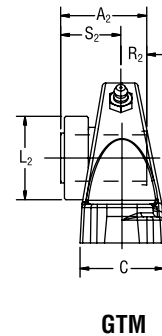
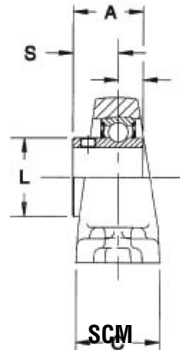
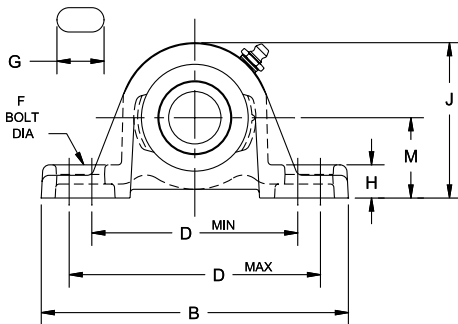


P2B Housings • Gehäuse • Paliers • Soportes • Supporti
SCM, GTM Bearing Inserts • Lagereinsätze • Eléments encastrés de roulement •
Rodamientos • Cuscinetti

Series Serie Série Serie Serie	Shaft Welle Arbre Eje Albero	Part No. Teilenr. Réf. pièce Núm. pieza Codice	Description Beschreibung Désignation Descripción Descrizione	Part No. Teilenr. Réf. pièce Núm. pieza Codice	Description Beschreibung Désignation Descripción Descrizione	Hsg / Insert Pt # Gehäuse/Einsatzteil # palier/roulement # Soporte/Rodamien.# sopporto/cuscinetti #	Description Beschreibung Désignation Descripción Descrizione	Sleeve Pt # Hülse # Manchon n° Manguitos # Bussole #	Description Beschreibung Désignation Descripción Descrizione
205	3/4				P2B-GTM-012		P2B-GT-05 (205 SERIES)	129924	AN-GTM-05-012
206	25 mm	125925	P2B-SCM-25M	136258	P2B-GTM-25M	129423	P2B-GT-06	129957	AN-GTM-06-25M
	1	126147	P2B-SCM-100	129217	P2B-GTM-100	129423	(206 SERIES)	129925	AN-GTM-06-100
207	30 mm	125926	P2B-SCM-30M	129049	P2B-GTM-30M	129424	P2B-GT-07	129954	AN-GTM-07-30M
	1-3/16	126148	P2B-SCM-103	129218	P2B-GTM-103	129424	(207 SERIES)	129926	AN-GTM-07-103
208	35 mm	125927	P2B-SCM-35M	136259	P2B-GTM-35M	129425	P2B-GT-08	129958	AN-GTM-08-35M
	1-7/16	126810	P2B-SCM-107	129219	P2B-GTM-107	129425	(208 SERIES)	129927	AN-GTM-08-107
209	40 mm	125928	P2B-SCM-40M	136260	P2B-GTM-40M	129426	P2B-GT-09	129959	AN-GTM-09-40M
	1-1/2	126811	P2B-SCM-108	129220	P2B-GTM-108	129426	(209 SERIES)	129928	AN-GTM-09-108
210	45 mm	125929	P2B-SCM-45M	136261	P2B-GTM-45M	129427	P2B-GT-10	129960	AN-GTM-10-45M
	1-11/16	126812	P2B-SCM-111	129221	P2B-GTM-111	129427	(210 SERIES)	129929	AN-GTM-10-111
211	1-3/4	126813	P2B-SCM-112	129222	P2B-GTM-112	129427		129930	AN-GTM-10-112
	50 mm	125930	P2B-SCM-50M	136262	P2B-GTM-50M	129428	P2B-GT-11	129961	AN-GTM-11-50M
	1-15/16	126814	P2B-SCM-115	129223	P2B-GTM-115	129428	(211 SERIES)	129931	AN-GTM-11-115
212	2	126815	P2B-SCM-200	129224	P2B-GTM-200	129428		129932	AN-GTM-11-200
	55 mm	125931	P2B-SCM-55M	136263	P2B-GTM-55M	129429	P2B-GT-12	129962	AN-GTM-12-55M
	2-3/16	126816	P2B-SCM-203	129225	P2B-GTM-203	129429	(212 SERIES)	129933	AN-GTM-12-203
214	2-1/4	126817	P2B-SCM-204	129226	P2B-GTM-204	129429		129934	AN-GTM-12-204
	60mm			068071	P2B-GTM-60M	129430		064497	AN-GTM-14-60M
	65 mm	125932	P2B-SCM-65M	136264	P2B-GTM-65M	129430	P2B-GT-14	129963	AN-GTM-14-65M
	2-7/16	126618	P2B-SCM-207	129227	P2B-GTM-207	129430	(214 SERIES)	129935	AN-GTM-14-207
215	2-1/2	126819	P2B-SCM-208	129228	P2B-GTM-208	129430		129936	AN-GTM-14-208
	70 mm	125933	P2B-SCM-70M	136265	P2B-GTM-70M	129431	P2B-GT-15	129964	AN-GTM-15-70M
	2-11/16	126820	P2B-SCM-211	129229	P2B-GTM-211	129431	(215 SERIES)	129937	AN-GTM-15-211
216	75 mm	125934	P2B-SCM-75M	136266	P2B-GTM-75M	129453	P2B-GT-16	129965	AN-GTM-16-75M
	2-15/16	126821	P2B-SCM-215	129230	P2B-GTM-215	129453	(216 SERIES)	129938	AN-GTM-16-215
	3	126822	P2B-SCM-300	129231	P2B-GTM-300	129453		129939	AN-GTM-16-300
218	85 mm	125935	P2B-SCM-85M	136267	P2B-GTM-85M	129454	P2B-GT-18	129966	AN-GTM-18-85M
	3-7/16	126823	P2B-SCM-307	129232	P2B-GTM-307	129454	(218 SERIES)	129940	AN-GTM-18-307
	3-1/2	126824	P2B-SCM-308	129233	P2B-GTM-308	129454		129941	AN-GTM-18-308

P2B Housings • Gehäuse • Paliers • Soportes • Supporti

SCM, GTM Bearing Inserts • Lagereinsätze • Eléments encastrés de roulement • Rodamientos • Cuscinetti



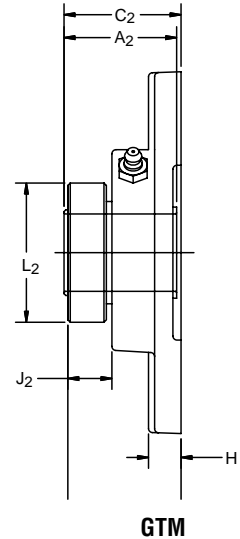
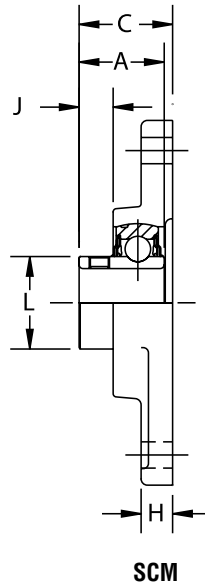
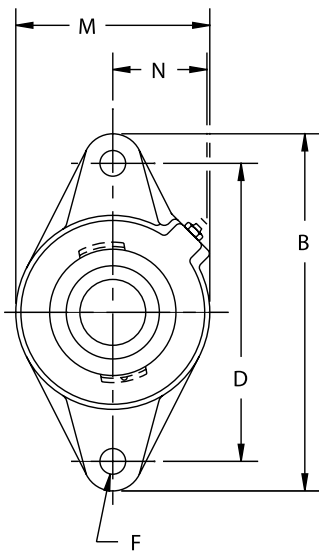
Series Serie Série Serie Serie	kg	Dimensions in mm Abmessungen in mm Dimensions en mm Medidas en mm Misure in mm															
		A	A ₂	B	C	D		Bolt Bolzen Boulon Bullone F Ø	G	H	J	L	M	R	R ₂	S	S ₂
						min. min. min.	max. max. max.										
206	1.3	35.3	40.9	158.8	44.5	108.0	127.0	12.0	23.8	19.1	84.1	40.1	42.9	12.3	13.5	23.0	27.4
207	2.0	38.9	41.3	165.1	44.5	119.1	138.1	12.0	23.8	18.3	95.3	46.8	47.6	12.7	14.3	26.2	27.0
208	2.3	42.9	46.8	184.2	49.2	131.8	149.2	12.0	23.0	23.8	106.4	52.0	54.0	15.1	16.7	27.8	30.2
209	2.7	43.7	46.8	188.9	50.8	139.7	161.9	12.0	23.0	19.1	108.7	56.4	54.0	15.1	16.7	28.6	30.2
210	3.2	44.5	47.2	206.4	57.2	152.4	169.9	16.0	26.2	19.1	115.1	61.9	57.2	15.1	16.7	29.4	30.6
211	3.9	46.8	48.8	225.4	58.7	161.9	188.9	16.0	31.0	22.2	126.2	69.1	63.5	15.9	17.9	31.0	31.0
212	4.7	50.4	53.6	241.3	60.3	174.6	201.6	16.0	31.0	22.2	137.3	75.4	69.9	17.1	19.4	33.3	34.1
214	6.7	56.8	60.7	273.1	68.3	190.5	215.9	18.0	33.3	23.8	154.8	84.1	76.2	20.2	22.2	36.5	38.5
215	9.0	57.9	65.1	298.5	73.0	215.9	241.3	22.0	36.5	25.4	171.5	92.1	88.9	20.6	22.6	37.3	42.5
216	9.1	59.5	70.2	298.5	76.2	215.9	241.3	22.0	36.5	31.8	177.0	97.2	88.9	21.4	23.0	38.1	47.2
218	13.6	63.1	71.0	355.6	85.7	261.9	295.3	22.0	40.5	33.3	203.2	110.7	101.6	23.4	25.3	39.7	45.6



F2B Housings • Gehäuse • Paliers • Soportes • Soporti
SCM, GTM Bearing Inserts • Lagereinsätze • Eléments encastrés de roulement •
Rodamientos • Cuscinetti

Series Serie Série Serie	Shaft Welle Arbre Eje Albero	Part No. Teilenr. Réf. pièce Núm. pieza Codice	Description Beschreibung Désignation Descripción Descrizione	Part No. Teilenr. Réf. pièce Núm. pieza Codice	Description Beschreibung Désignation Descripción Descrizione	Hsg / Insert Pt # Gehäuse/Einsatzteil # palier/roulement # Soporte/Rodamien.# sopporto/cuscinetti #	Description Beschreibung Désignation Descripción Descrizione	Sleeve Pt # Hülse # Manchon n° Manguitos # Bussole #	Description Beschreibung Désignation Descripción Descrizione
205	3/4			129369	F2B-GTM-012	129492	F2B-GT-05 (205 SERIES)	129924	AN-GTM-05-012
206	25 mm 1	125954	F2B-SCM-25M	136268	F2B-GTM-25M	129493	F2B-GT-06	129957	AN-GTM-06-25M
		126284	F2B-SCM-100	129330	F2B-GTM-100	129493	F2B-GT-06 (206 SERIES)	129925	AN-GTM-06-100
207	30 mm 1-3/16	125955	F2B-SCM-30M	136269	F2B-GTM-30M	129494	F2B-GT-07	129954	AN-GTM-07-30M
		126285	F2B-SCM-103	129331	F2B-GTM-103	129494	F2B-GT-07 (207 SERIES)	129926	AN-GTM-07-103
208	35 mm 1-7/16	125956	F2B-SCM-35M	136270	F2B-GTM-35M	129495	F2B-GT-08	129958	AN-GTM-08-35M
		126287	F2B-SCM-107	129332	F2B-GTM-107	129495	F2B-GT-08 (208 SERIES)	129927	AN-GTM-08-107
209	40 mm 1-1/2	125957	F2B-SCM-40M	136271	F2B-GTM-40M	129496	F2B-GT-09	129959	AN-GTM-09-40M
		126288	F2B-SCM-108	129333	F2B-GTM-108	129496	F2B-GT-09 (209 SERIES)	129928	AN-GTM-09-108
210	45 mm 1-11/16 1-3/4	125958	F2B-SCM-45M	136272	F2B-GTM-45M	129497	F2B-GT-10	129960	AN-GTM-10-45M
		126289	F2B-SCM-111	129334	F2B-GTM-111	129497	F2B-GT-10 (210 SERIES)	129929	AN-GTM-10-111
		126290	F2B-SCM-112	129335	F2B-GTM-112	129497		129930	AN-GTM-10-112
211	50 mm 1-15.16 2	125960	F2B-SCM-50M	136273	F2B-GTM-50M	129498	F2B-GT-11	129961	AN-GTM-11-50M
		126292	F2B-SCM-115	129336	F2B-GTM-115	129498	F2B-GT-11 (211 SERIES)	129931	AN-GTM-11-115
		126293	F2B-SCM-200	129337	F2B-GTM-200	129498		129932	AN-GTM-11-200
212	55 mm			136274	F2B-GTM-55M	129078	F2B-GT-12 (212 SERIES)	129962	AN-GTM-12-55M

F2B Housings • Gehäuse • Paliers • Soportes • Soporti
SCM, GTM Bearing Inserts • Lagereinsätze • Eléments encastrés de roulement •
Rodamientos • Cuscinetti



Series Série Série Série Serie	kg	Dimensions in mm Abmessungen in mm Dimensions en mm Medidas en mm Misure in mm													
		A	A ₂	B	C	C ₂	D	Bolt Bolzen Boulon Bolt Bullone F Ø	H	J	J ₂	L	L ₂	M	N
205	1.3	30.2	36.9	123.8	34.1	39.3	98.8	10.0	12.7	9.9	151	33.3	50.8	69.9	36.5
206	1.4	35.3	40.9	141.3	38.9	43.3	116.7	12.0	12.7	11.9	15.1	40.1	51.0	79.4	39.7
207	2.1	38.9	41.3	155.6	44.5	45.2	130.2	12.0	14.3	13.5	13.9	46.8	58.3	95.3	46.8
208	2.5	42.9	46.8	171.5	47.6	50.0	143.7	12.0	14.3	13.5	14.7	52.0	63.5	104.8	46.4
209	3.1	43.7	46.8	179.4	49.2	50.8	148.4	14.0	15.9	13.5	14.3	56.4	67.9	111.1	48.4
210	3.4	44.5	47.2	188.9	50.8	52.0	157.2	16.0	15.9	13.5	13.5	61.9	74.6	115.9	51.6
211	3.9	46.8	48.8	219.1	54.8	54.8	184.2	16.0	17.5	14.3	13.5	69.1	82.6	133.4	57.5
212	4.6	50.4	53.6	249.2	57.9	58.7	202.0	22.0	20.6	14.3	14.3	75.4	88.9	139.7	62.7

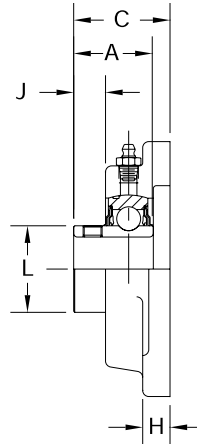
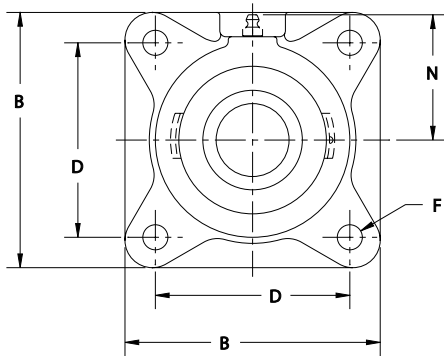


F4B Housings • Gehäuse • Paliers • Soportes • Supporti
SCM, GTM Bearing Inserts • Lagereinsätze • Eléments encastrés de roulement •
Rodamientos • Cuscinetti

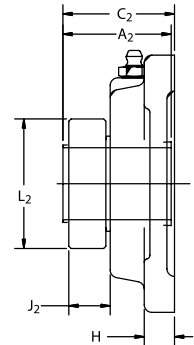
Series Serie Série Serie	Shaft Welle Arbre Eje Albero	Part No. Teilenr. Réf. pièce Núm. pieza Codice	Description Beschreibung Désignation Descripción Descrizione	Part No. Teilenr. Réf. pièce Núm. pieza Codice	Description Beschreibung Désignation Descripción Descrizione	Hsg / Insert Pt # Gehäuse/Einsatzteil # palier/roulement # Soporte/Rodamien. # sopporto/cuscinetti #	Description Beschreibung Désignation Descripción Descrizione	Sleeve Pt # Hülse # Manchon n° Manguitos # Bussole #	Description Beschreibung Désignation Descripción Descrizione
205	3/4			129679	F4B-GTM-012	129466	F4B-GT-05 (205 SERIES)	129924	AN-GTM-05-012
206	25 mm 1	125965	F4B-SCM-25M	136275	F4B-GTM-25M	129467	F4B-GT-06	129957	AN-GTM-06-25M
		126226	F4B-SCM-100	129680	F4B-GTM-100	129467	(206 SERIES)	129925	AN-GTM-06-100
207	30 mm 1-3/16	125966	F4B-SCM-30M	136276	F4B-GTM-30M	129468	F4B-GT-07	129954	AN-GTM-07-30M
		126227	F4B-SCM-103	129681	F4B-GTM-103	129468	(207 SERIES)	129926	AN-GTM-07-103
208	35 mm 1-7/16	125967	F4B-SCM-35M	136277	F4B-GTM-35M	129469	F4B-GT-08	129958	AN-GTM-08-35M
		126187	F4B-SCM-107	129682	F4B-GTM-107	129469	(208 SERIES)	129927	AN-GTM-08-107
209	40 mm 1-1/2	125968	F4B-SCM-40M	136278	F4B-GTM-40M	129470	F4B-GT-09	129959	AN-GTM-09-40M
		126188	F4B-SCM-108	129683	F4B-GTM-108	129470	(209 SERIES)	129928	AN-GTM-09-108
210	45 mm 1-11/16 1-3/4	125969	F4B-SCM-45M	136279	F4B-GTM-45M	129471	F4B-GT-10 (210 SERIES)	129960	AN-GTM-10-45M
		126189	F4B-SCM-111	129684	F4B-GTM-111	129471		129929	AN-GTM-10-111
		126190	F4B-SCM-112	129685	F4B-GTM-112	129471		129930	AN-GTM-10-112
211	50 mm 1-15/16 2	125970	F4B-SCM-50M	136280	F4B-GTM-50M	129472	F4B-GT-11 (211 SERIES)	129961	AN-GTM-11-50M
		126191	F4B-SCM-115	129686	F4B-GTM-115	129472		129931	AN-GTM-11-115
		126192	F4B-SCM-200	129687	F4B-GTM-200	129472		129932	AN-GTM-11-200
212	55 mm 2-3/16 2-1/4	125971	F4B-SCM-55M	136281	F4B-GTM-55M	129473	F4B-GT-12 (212 SERIES)	129962	AN-GTM-12-55M
		126193	F4B-SCM-203	129688	F4B-GTM-203	129473		129933	AN-GTM-12-203
214	60 mm 65 mm 2-7/16 2-1/2				F4B-GTM-60M	129474	F4B-GT-14 (214 SERIES)	064497	AN-GTM-14-60M
		125972	F4B-SCM-65M	136282	F4B-GTM-65M	129474		129963	AN-GTM-14-65M
		126194	F4B-SCM-207	129690	F4B-GTM-207	129474		129935	AN-GTM-14-207
		126195	F4B-SCM-208	129691	F4B-GTM-208	129474		129936	AN-GTM-14-208
215	70 mm 2-11/16	125973	F4B-SCM-70M	136283	F4B-GTM-70M	129475	F4B-GT-15 (215 SERIES)	129964	AN-GTM-15-70M
		126186	F4B-SCM-211	129692	F4B-GTM-211	129475		129937	AN-GTM-15-211
216	75 mm 2-15/16 3	125974	F4B-SCM-75M	136284	F4B-GTM-75M	129486	F4B-GT-16 (216 SERIES)	129965	AN-GTM-16-75M
		126196	F4B-SCM-215	129693	F4B-GTM-215	129486		129938	AN-GTM-16-215
		126197	F4B-SCM-300	129694	F4B-GTM-300	129486		129939	AN-GTM-16-300
218	85 mm 3-7/16 3-1/2	125975	F4B-SCM-85M	136285	F4B-GTM-85M	129487	F4B-GT-18 (218 SERIES)	129966	AN-GTM-18-85M
		126198	F4B-SCM-307	129695	F4B-GTM-307	129487		129940	AN-GTM-18-307
		126199	F4B-SCM-308	129696	F4B-GTM-308	129487		129941	AN-GTM-18-308

F4B Housings • Gehäuse • Paliers • Soportes • Soporti

SCM, GTM Bearing Inserts • Lagereinsätze • Eléments encastrés de roulement • Rodamientos • Cuscinetti



SCM



GTM

Series Série Serie Serie Serie	kg	Dimensions in mm Abmessungen in mm Dimensions en mm Medidas en mm Misure in mm												
		A	A ₂	B	C	C ₂	D	Bolt Bolzen Boulon Bolt Bullone F Ø	H	J	J ₂	L	L ₂	N
205	1.8	30.2		95.3	34.5		69.9	10	12.7	9.9		33.3		
206	1.9	35.3	40.9	108.0	38.9	43.3	82.6	10	12.7	11.9	15.1	40.1	51.0	55.6
207	2.2	38.9	41.3	120.7	44.5	44.8	92.1	12	14.3	13.5	13.5	46.8	58.3	61.9
208	2.9	42.9	46.8	130.2	47.6	50.0	101.6	12	14.3	13.5	14.7	52.0	63.5	60.3
209	3.0	43.7	46.8	136.5	49.2	50.8	104.8	14	15.9	13.5	14.3	56.4	67.9	69.9
210	3.4	44.5	47.2	142.9	50.8	52.0	111.1	16	15.9	13.5	13.5	61.9	74.6	73.0
211	5.4	46.8	48.8	165.1	54.8	54.4	130.2	16	17.5	14.3	13.1	69.1	82.6	82.6
212	6.5	50.4	53.6	174.6	57.9	58.7	142.9	16	17.5	14.3	14.3	75.4	88.9	88.9
214	7.1	56.8	60.7	187.3	69.9	71.8	149.2	16	17.5	14.3	15.1	84.1	96.8	93.7
215	9.2	57.9	65.1	196.9	73.4	78.6	152.4	18	25.4	16.3	20.2	92.1	108.0	98.4
216	10.0	55.2	70.2	196.9	78.6	87.7	152.4	18	22.2	15.1	22.6	97.2	114.3	104.0
218	17.5	63.1	71.0	214.3	84.9	90.9	171.5	18	25.4	14.3	19.1	110.7	127.0	117.5



FC Housings • Gehäuse • Paliers • Soportes • Soporti
SCM, GTM Bearing Inserts • Lagereinsätze • Eléments encastrés de roulement •
Rodamientos • Cuscinetti

Series Serie Série Serie Serie	Shaft Welle Arbre Eje Albero	Part No. Teilenr. Réf. pièce Núm. pieza Codice	Description Beschreibung Désignation Descripción Descrizione	Part No. Teilenr. Réf. pièce Núm. pieza Codice	Description Beschreibung Désignation Descripción Descrizione	Hsg / Insert Pt # Gehäuse/Einsatzteil # palier/roulement # Soporte/Rodamien.# soporto/cuscinetti #	Description Beschreibung Désignation Descripción Descrizione	Sleeve Pt # Hülse # Manchon n° Manguitos # Bussole #	Description Beschreibung Désignation Descripción Descrizione
206	25 mm 1	125940	FC-SCM-25M	136286	FC-GTM-25M	129501	FC-GT-06 (206 SERIES)	129957	AN-GTM-06-25M
		126167	FC-SCM-100	129758	FC-GTM-100	129501		129925	AN-GTM-06-100
207	30 mm 1-3/16	125941	FC-SCM-30M	136287	FC-GTM-30M	129502	FC-GT-07 (207 SERIES)	129954	AN-GTM-07-30M
		126168	FC-SCM-103	129759	FC-GTM-103	129502		129926	AN-GTM-07-103
208	35 mm 1-7/16	125942	FC-SCM-35M	136288	FC-GTM-35M	129503	FC-GT-08 (208 SERIES)	129958	AN-GTM-08-35M
		126170	FC-SCM-107	129760	FC-GTM-107	129503		129927	AN-GTM-08-107
209	40 mm 1-1/2	125943	FC-SCM-40M	136289	FC-GTM-40M	129504	FC-GT-09 (209 SERIES)	129959	AN-GTM-09-40M
		126171	FC-SCM-108	129761	FC-GTM-108L	129504		129928	AN-GTM-09-108
210	45 mm 1-11/16 1-3/4	125944	FC-SCM-45M	136290	FC-GTM-45M	129505	FC-GT-10 (210 SERIES)	129960	AN-GTM-10-45M
		126172	FC-SCM-111	129762	FC-GTM-111	129505		129929	AN-GTM-10-111
211	50 mm 1-15/16 2	126173	FC-SCM-112	129763	FC-GTM-112	129505	FC-GT-11 (211 SERIES)	129930	AN-GTM-10-112
		125945	FC-SCM-50M	136291	FC-GTM-50M	129506		129961	AN-GTM-11-50M
212	65 mm 2-3/16 2-1/4	126174	FC-SCM-115	129764	FC-GTM-115	129506	FC-GT-12 (212 SERIES)	129931	AN-GTM-11-115
		126175	FC-SCM-200	129765	FC-GTM-200	129506		129932	AN-GTM-11-200
214	55 mm 2-3/16 2-1/4	125946	FC-SCM-55M	136292	FC-GTM-55M	129507	FC-GT-14 (214 SERIES)	129962	AN-GTM-12-55M
		126176	FC-SCM-203	129766	FC-GTM-203	129507		129933	AN-GTM-12-203
216	65 mm 2-7/16 2-1/2	126177	FC-SCM-204	129767	FC-GTM-204	129507	FC-GT-16 (216 SERIES)	129934	AN-GTM-12-204
		125947	FC-SCM-65M	136293	FC-GTM-65M	129508		129963	AN-GTM-14-65M
218	75 mm 2-15/16 3	126178	FC-SCM-207	129768	FC-GTM-207	129508	FC-GT-18 (218 SERIES)	129935	AN-GTM-14-207
		126179	FC-SCM-208	129769	FC-GTM-208	129508		129936	AN-GTM-14-208
218	85 mm 3-7/16 3-1/2	125948	FC-SCM-75M	136294	FC-GTM-75M	129509	FC-GT-18 (218 SERIES)	129965	AN-GTM-16-75M
		126180	FC-SCM-215	129770	FC-GTM-215	129509		129938	AN-GTM-16-215
218	85 mm 3-7/16 3-1/2	126182	FC-SCM-300	129771	FC-GTM-300	129509	FC-GT-18 (218 SERIES)	129939	AN-GTM-16-300
		125949	FC-SCM-85M	136295	FC-GTM-85M	129510		129966	AN-GTM-18-85M
218	85 mm 3-7/16 3-1/2	126183	FC-SCM-307	129772	FC-GTM-307	129510	FC-GT-18 (218 SERIES)	129940	AN-GTM-18-307
		126184	FC-SCM-308	129773	FC-GTM-308	129510		129941	AN-GTM-18-308

FC Housings • Gehäuse • Paliers • Soportes • Supporti

SCM, GTM Bearing Inserts • Lagereinsätze • Eléments encastrés de roulement • Rodamientos • Cuscinetti

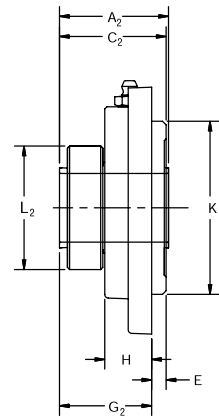
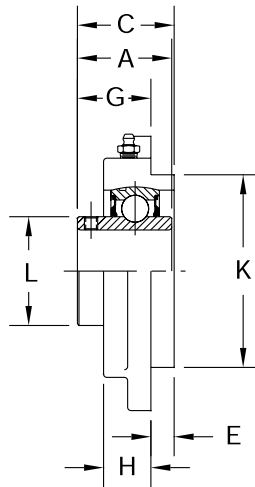
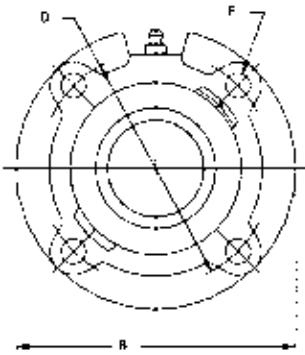
Ball Bearing

E-Z KLEEN

SOLID LUBE

Two-Bearing Housing

Type E



SCM

GTM

Series Série Série Serie	kg	Dimensions in mm Abmessungen in mm Dimensions en mm Medidas en mm Misure in mm													
		A	A ₂	B	C	C ₂	D	E	Bolt Bolzen Boulon Bolt Bullone	F Ø	G	G ₂	H	K*	L
206	1.5	35.3	40.9	111.1	38.1	42.5	92.1	6.4	10.0	31.8	36.1	20.6	76.2	40.1	51.0
207	2.0	38.9	41.3	127.0	44.8	45.6	104.8	9.5	10.0	35.3	36.1	21.4	85.7	46.8	58.3
208	2.5	42.9	46.8	133.4	48.0	50.0	111.1	11.1	12.0	36.9	38.9	22.6	92.1	52.0	63.5
209	3.0	43.7	46.8	146.1	48.0	49.6	120.7	11.1	12.0	36.9	38.5	23.0	101.6	56.4	67.9
210	3.0	44.5	47.2	155.6	49.6	50.8	130.2	11.9	12.0	37.7	38.9	23.4	108.0	61.9	74.6
211	3.9	46.8	48.8	161.9	56.4	56.4	136.5	15.9	12.0	40.5	40.5	25.4	114.3	69.1	82.6
212	5.6	50.4	53.6	181.0	62.3	62.7	152.4	22.2	12.0	40.1	40.5	25.4	127.0	75.4	88.9
214	6.7	56.8	60.7	193.7	70.2	71.8	165.1	28.6	12.0	41.7	43.3	27.0	139.7	84.1	96.8
216	12.9	57.9	70.2	222.3	77.0	86.1	190.5	31.8	16.0	45.2	54.4	30.2	161.9	92.1	114.3
218	17.8	63.1	71.0	260.4	83.7	89.7	219.1	34.9	18.0	55.2	61.1	41.3	187.3	110.7	127.0

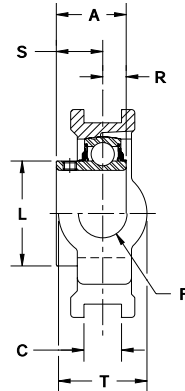
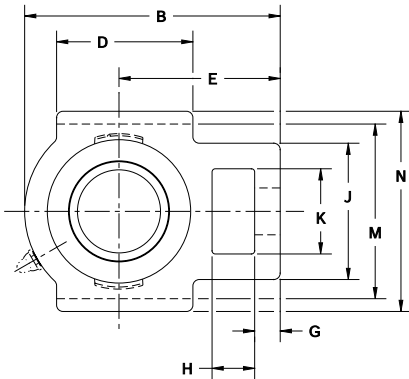


WSTU Housings • Gehäuse • Paliers • Soportes • Supporti

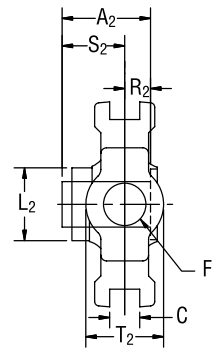
SCM, GTM Bearing Inserts • Lagereinsätze • Eléments encastrés de roulement • Rodamientos • Cuscinetti

Series	Shaft	Part No.	Description	Part No.	Description	Hsg / Insert Pt #	Description	Sleeve Pt #	Description	Frame
Serie	Welle	Teilenr.	Beschreibung	Teilenr.	Beschreibung	Gehäuse/Einsatzteil #	Beschreibung	Hülse #	Beschreibung	Rahmen
Série	Arbre	Réf. pièce	Désignation	Réf. pièce	Désignation	palier/roulement #	Désignation	Manchon n°	Désignation	Cadre
Serie	Albero	Núm. pieza	Descripción	Núm. pieza	Descripción	Soporte/Rodamien. #	Descripción	Manguitos #	Descripción	Armazón
Serie	Albero	Codice	Descrizione	Codice	Descrizione	sopperto/cuscinetti #	Descrizione	Bussole #	Descrizione	Piastra
205	3/4			136170	WSTU-GTM-012	136220	WSTU-GT-05 (205 SERIES)	129924	AN-GTM-05-012	
206	25 mm 1	125989	WSTU-SCM-25M	136303	WSTU-GTM-25M	136221	WSTU-GT-06	129957	AN-GTM-06-25M	WS308
		135117	WSTU-SCM-100	136171	WSTU-GTM-100	136221	(206 SERIES)	129925	AN-GTM-06-100	
207	30 mm 1-3/16	125990	WSTU-SCM-30M	136304	WSTU-GTM-30M	136222	WSTU-GT-07	129954	AN-GTM-07-30M	WS308
		135118	WSTU-SCM-103	136172	WSTU-GTM-103	136222	(207 SERIES)	129926	AN-GTM-07-103	
208	35 mm 1-7/16	125991	WSTU-SCM-35M	136305	WSTU-GTM-35M	136223	WSTU-GT-08	129958	AN-GTM-08-35M	WS400
		135116	WSTU-SCM-107	136173	WSTU-GTM-107	136223	(208 SERIES)	129927	AN-GTM-08-107	
209	40 mm 1-1/2	125992	WSTU-SCM-40M	136306	WSTU-GTM-40M	136224	WSTU-GT-09	129959	AN-GTM-09-40M	WS400
		135120	WSTU-SCM-108	136174	WSTU-GTM-108	136224	(209 SERIES)	129928	AN-GTM-09-108	
210	45 mm 1-11/16 1-1/4	125993	WSTU-SCM-45M	136307	WSTU-GTM-45M	136225	WSTU-GT-10 (210 SERIES)	129960	AN-GTM-10-45M	WS400
		135121	WSTU-SCM-111	136175	WSTU-GTM-111	136225		129929	AN-GTM-10-111	
211	50 mm 1-15/16 2	125994	WSTU-SCM-50M	136308	WSTU-GTM-50M	136226	WSTU-GT-11 (211 SERIES)	129961	AN-GTM-11-50M	WS502
		135123	WSTU-SCM-115	136177	WSTU-GTM-115	136226		129931	AN-GTM-11-115	
212	55 mm 2-3/16 2-1/4	125995	WSTU-SCM-55M	136309	WSTU-GTM-55M	136227	WSTU-GT-12 (212 SERIES)	129962	AN-GTM-12-55M	WS502
		135125	WSTU-SCM-203	136179	WSTU-GTM-203	136227		129933	AN-GTM-12-203	
214	65 mm 2-7/16 2-1/2	125996	WSTU-SCM-65M	136310	WSTU-GTM-65M	136228	WSTU-GT-14 (214 SERIES)	129963	AN-GTM-14-65M	WS515
		135127	WSTU-SCM-207	136181	WSTU-GTM-207	136228		129935	AN-GTM-14-207	
215	70 mm 2-11/16	125997	WSTU-SCM-70M	136311	WSTU-GTM-70M	136229	WSTU-GT-15 (215 SERIES)	129964	AN-GTM-15-70M	WS515
		135129	WSTU-SCM-211	136183	WSTU-GTM-211	136229		129937	AN-GTM-15-211	
216	75 mm 2-15/16 3	125998	WSTU-SCM-75M	136312	WSTU-GTM-75M	136230	WSTU-GT-16 (216 SERIES)	129965	AN-GTM-16-75M	WS608
		135130	WSTU-SCM-215	136184	WSTU-GTM-215	136230		129938	AN-GTM-16-215	
		135181	WSTU-SCM-300	136185	WSTU-GTM-300	136230		129939	AN-GTM-16-300	

WSTU Housings • Gehäuse • Paliers • Soportes • Soporti
SCM, GTM Bearing Inserts • Lagereinsätze • Eléments encastrés de roulement •
Rodamientos • Cuscinetti



SCM



GTM

Series Série Serie Serie	Dimensions in mm Abmessungen in mm Dimensions en mm Medidas en mm Misure in mm																					
	kg	A	A ₂	B	C*	D	E	Bolt Bolzen Boulon Bolt Bullone Ø	F	G	H	J	K	L	L ₂	M#	N	R	R ₂	S	S ₂	T
205		30.2		96.8	13.5	50.8	61.9	15.9	9.5	15.9	15.9	50.8	33.3	33.7		76.2	92.1	10.7		19.4		34.9
206	1.4	35.3	40.9	111.1	13.5	57.2	69.9	19.1	9.5	15.9	15.9	55.6	36.5	40.1	50.8	88.9	104.8	12.3	13.5	23.0	27.4	41.3
207	1.7	38.9	41.3	123.8	13.5	63.5	77.8	19.1	12.7	15.9	15.9	63.5	36.5	46.8	58.3	88.9	104.8	12.7	14.3	26.2	27.0	41.3
208	2.9	42.9	46.8	144.5	17.5	82.6	88.9	25.4	15.9	19.1	19.1	82.6	49.2	52.0	63.5	101.6	114.3	15.1	16.7	27.8	30.2	49.2
209	2.8	43.7	46.8	142.9	17.5	82.6	87.3	25.4	15.9	19.1	19.1	82.6	49.2	56.4	67.9	101.6	120.7	15.1	16.7	28.6	30.2	49.2
210	3.0	44.5	47.2	147.6	17.5	85.7	90.5	25.4	15.9	19.1	19.1	82.6	49.2	61.9	74.6	101.6	120.7	15.1	16.7	29.4	30.6	49.2
211	4.7	46.8	48.8	169.9	27.0	95.3	106.4	31.8	19.1	25.4	25.4	101.6	63.5	69.1	82.6	130.2	149.2	15.9	17.9	31.0	31.0	63.5
212	5.1	50.4	53.6	190.5	27.0	101.6	119.1	31.8	19.1	31.8	31.8	101.6	63.5	75.4	88.9	130.2	149.2	17.1	19.4	33.3	34.1	63.5
214	8.1	56.8	60.7	217.5	27.0	120.7	136.5	38.1	20.6	31.8	31.8	111.1	69.9	84.1	96.8	150.8	166.7	20.2	22.2	36.5	38.5	69.9
215	8.9	57.9	65.1	231.8	27.0	120.7	139.7	38.1	20.6	31.8	31.8	111.1	69.9	92.1	108.0	150.8	169.9	20.6	22.6	37.3	42.5	69.9
216	9.5	59.5	70.2	231.8	27.0	120.7	139.7	38.1	20.6	31.8	31.8	111.1	69.9	97.2	114.3	165.1	184.2	17.1	23.0	38.1	47.2	69.9

*+/-0,38 mm

+0,25/-0,50 mm



BEARING INSERT SC

Bearing Inserts with setscrew locking

Lagereinsätze mit Stellschrauben

Éléments encastrés de roulement avec vis pointeau

Rodamientos con tornillos prisionero

Cuscinetti con grani di fissaggio

Series Serie Série Serie Serie	Shaft Welle Arbre Eje Ø Albero	Standard Insert Standard-Einsatzstück Élément encastré standard Pieza de inserción estándar Cuscinetto standard		Insert With Flingers Einsatz mit Schleuderscheiben Élément encastré avec défecteurs Pieza de inserción con deflectores Cuscinetto con anelli di protezione		Corrosion Resistant Insert Korrosionsfester Einsatz Élément encastré résistant à la corrosion Pieza de inserción anticorrosión Cuscinetto resistente alla corrosione		High Temp Insert Einsatz für hohe Temperaturen Élément encastré résistant aux hautes températures Piezas de inserción alta temp Cuscinetto ad alta temperatura	
		Part No. Teilenr. Réf. pièce Núm. pieza Codice	Description Beschreibung Désignation Descripción Descrizione	Part No. Teilenr. Réf. pièce Núm. pieza Codice	Description Beschreibung Désignation Descripción Descrizione	Part No. Teilenr. Réf. pièce Núm. pieza Codice	Description Beschreibung Désignation Descripción Descrizione	Part No. Teilenr. Réf. pièce Núm. pieza Codice	Description Beschreibung Désignation Descripción Descrizione
		203	17mm 1/2 5/8	125800 123328 123329	INS-SC-17M INS-SC-008 INS-SC-010	@ 052159 @	INS-SC-17M-FF INS-SC-008-FF INS-SC-010-FF	@ 059759 @	INS-SC-17M-CR* INS-SC-008-CR* INS-SC-010-CR*
204	20mm 1/2 5/8 3/4 13/16	125802 123330 123331 123332 @	INS-SC-20M INS-SC-008L INS-SC-010L INS-SC-012 INS-SC-013	050524 @ 124932 123070 @	INS-SC-20M-FF INS-SC-008L-FF INS-SC-010L-FF INS-SC-012-FF INS-SC-013-FF	125873 052981 127073 045600 @	INS-SC-20M-CR* INS-SC-008L-CR* INS-SC-010L-CR* INS-SC-012-CR* INS-SC-013-CR*	@ @ @ 052032 @	INS-SC-20M-HT INS-SC-008L-HT INS-SC-010L-HT INS-SC-012-HT INS-SC-013-HT
205	25mm 7/8 15/16 1 30mm	125804 123333 123334 123335 125806	INS-SC-25M INS-SC-014 INS-SC-015 INS-SC-100 INS-SC-30M	052620 124931 123069 123071 052621	INS-SC-25M-FF INS-SC-014-FF INS-SC-015-FF INS-SC-100-FF INS-SC-30M-FF	050580 058665 @ 045601 125874	INS-SC-25M-CR INS-SC-014-CR* INS-SC-015-CR* INS-SC-100-CR INS-SC-30M-CR	@ @ @ 054949 @	INS-SC-25M-HT INS-SC-014-HT INS-SC-015-HT INS-SC-100-HT INS-SC-30M-HT
206	1-1/16 1-1/8 1-3/16 1-1/4	123336 123337 123338 123469	INS-SC-101 INS-SC-102 INS-SC-103 INS-SC-104S	@ 123234 123072 123073	INS-SC-101-FF INS-SC-102-FF INS-SC-103-FF INS-SC-104S-FF	@ @ @ 045603	INS-SC-101-CR* INS-SC-102-CR* INS-SC-103-CR INS-SC-104S-CR	@ @ @ @	INS-SC-101-HT INS-SC-102-HT INS-SC-103-HT INS-SC-104S-HT
207	35mm 1-1/4 1-5/16 1-3/8 1-7/16	125808 123339 123340 123341 123368	INS-SC-35M INS-SC-104 INS-SC-105 INS-SC-106 INS-SC-107	052622 123074 057102 123460 123075	INS-SC-35M-FF INS-SC-104-FF INS-SC-105-FF INS-SC-106-FF INS-SC-107-FF	050653 045412 058345 058965 045604	INS-SC-35M-CR INS-SC-104-CR INS-SC-105-CR* INS-SC-106-CR* INS-SC-107-CR	@ 053776 057201 057354 052645	INS-SC-35M-HT INS-SC-104-HT INS-SC-105-HT INS-SC-106-HT INS-SC-107-HT
208	40mm 1-1/2 1-5/8	125810 123342 123343	INS-SC-40M INS-SC-108 INS-SC-110	052623 123075 123409	INS-SC-40M-FF INS-SC-108-FF INS-SC-110-FF	050654 045605 @	INS-SC-40M-CR INS-SC-108-CR INS-SC-110-CR*	@ @ @	INS-SC-40M-HT INS-SC-108-HT INS-SC-110-HT
209	45mm 1-5/8 1-11/16 1-3/4 1-13/16	125812 045874 123344 123345 054225	INS-SC-45M INS-SC-110L INS-SC-111 INS-SC-112 INS-SC-113	@ @ @ 045677 @	INS-SC-45M-FF INS-SC-110L-FF INS-SC-111-FF INS-SC-112-FF INS-SC-113-FF	125004 054145 @ @ @	INS-SC-45M-CR* INS-SC-110L-CR* INS-SC-111-CR INS-SC-112-CR* INS-SC-113-CR*	@ @ 053565 @ @	INS-SC-45M-HT INS-SC-110L-HT INS-SC-111-HT INS-SC-112-HT INS-SC-113-HT
210	50mm 1-15/16 2	125814 123346 123347	INS-SC-50M INS-SC-115 INS-SC-200	@ 123077 123413	INS-SC-50M-FF INS-SC-115-FF INS-SC-200-FF	050656 045606 045338	INS-SC-50M-CR INS-SC-115-CR INS-SC-200-CR	@ 054019 054431	INS-SC-50M-HT INS-SC-115-HT INS-SC-200-HT
211	55mm 2 2-3/16 2-1/4 60mm	125816 123358 123348 123349 125818	INS-SC-55M INS-SCM-200 INS-SC-203 INS-SC-204 INS-SC-60M	@ @ 058230 058220 @	INS-SC-55M-FF INS-SCM-200-FF INS-SC-203-FF INS-SC-204-FF INS-SC-60M-FF	125175 058178 053825 @	INS-SC-55M-CR* INS-SCM-200-CR* INS-SC-203-CR* INS-SC-204-CR* INS-SC-60M-CR*	@ 058157 @ @ 057802	INS-SC-55M-HT INS-SCM-200-HT INS-SC-203-HT INS-SC-204-HT INS-SC-60M-HT
212	2-1/4 2-7/16	123360 123350	INS-SCM-204 INS-SC-207	064636 123416	INS-SCM-204-FF INS-SC-207-FF	053900 057681	INS-SCM-204-CR* INS-SC-207-CR*	@ 054196	INS-SCM-204-HT INS-SC-207-HT
214	70mm 2-1/2 2-11/16	125820 123362 123326	INS-SC-70M INS-SCM-208 INS-SC-211	@ @ @	INS-SC-70M-FF INS-SCM-208-FF INS-SC-211-FF	@ 053831 @	INS-SC-70M-CR* INS-SCM-208-CR* INS-SC-211-CR*	@ @ @	INS-SC-70M-HT INS-SCM-208-HT INS-SC-211-HT
215	75mm 2-15/16	125822 123352	INS-SC-75M INS-SC-215	@ 050365	INS-SC-75M-FF INS-SC-215-FF	@ @	INS-SC-75M-CR* INS-SC-215-CR*	@ @	INS-SC-75M-HT INS-SC-215-HT

- @ Assembled to order
- @ Montiert auf Bestellung
- @ Assemblage à la commande
- @ Ensamblado por pedido
- @ Aggiunto all'ordine

- * 20 piece minimum
- * Stückzahl mindestens 20
- * 20 pièces minimums
- * Mínimo 20 unidades
- * Minimo 20 pezzi

BEARING INSERT SC

Bearing Inserts with setscrew locking

Lagereinsätze mit Stellschrauben

Éléments encastrés de roulement avec vis pointeau

Rodamientos con tornillos prisionero

Cuscinetti con grani di fissaggio



Series Série Série Serie Serie	Shaft Welle Arbre Eje Albero	kg	Dimensions in mm Abmessungen in mm Dimensions en mm Medidas en mm Misure in mm							
			A	C	D	J	L	N	W	Y
203	17mm 1/2 5/8	0.10	25.4	13.0	40.0	3.0	24.6	M5x.8 10-32 10-32	9.1	16.3
204	20mm 1/2 5/8 3/4 13/16	0.16	29.4	15.0	47.0	3.9	28.6	M6x1 10-32 10-32 1/4-28 1/4-28	10.7	18.7
205	25mm 7/8 15/16 1	0.18	30.2	15.0	52.0	3.9	33.7	M6x1 1/4-28 1/4-28 1/4-28	10.7	19.4
206	30mm 1-1/16 1-1/8 1-3/16 1-1/4	0.27	35.3	18.0	62.0	4.8	40.1	M8x1.25 5/16-24 5/16-24 5/16-24 1/4-28	12.3	23.0
207	35mm 1-1/4 1-5/16 1-3/8 1-7/16	0.44	38.9	19.0	72.0	5.1	46.8	M8x1.25 5/16-24 5/16-24 5/16-24 5/16-24	12.7	26.2
208	40mm 1-1/2 1-5/8	0.51	42.9	22.0	80.0	5.7	52.0	M8x1.25 5/16-24 5/16-24	15.1	27.8
209	45mm 1-5/8 1-11/16 1-3/4 1-13/16	0.62	43.7	22.0	85.0	6.3	56.4	M8x1.25 5/16-24 5/16-24 5/16-24 5/16-24	15.1	28.6
210	50mm 1-15/16 2	0.67	44.5	22.0	90.0	6.3	61.9	M10x1.5 3/8-24 3/8-24	15.1	29.4
211	55mm 2 2-3/16 2-1/4	0.89	46.8	24.0	100.0	6.8	69.1	M10x1.5 3/8-24 3/8-24 3/8-24	15.9	31.0
212	60mm 2-1/4 2-7/16	1.13	50.4	26.0	110.0	6.4	75.4	M10x1.5 3/8-24 3/8-24	17.1	33.3
214	70mm 2-1/2 2-11/16	1.63	56.8	28.0	125.0	6.7	84.1	M10x1.5 3/8-24 3/8-24	20.2	36.5
215	75mm 2-15/16	1.75	57.9	29.0	130.0	6.7	92.1	M10x1.5 3/8-24	20.6	37.3

BEARING INSERT SXR / LAGEREINSATZ SXR / ÉLÉMENT ENCASTRÉ DE ROULEMENT SXR / RODAMIENTO SXR/ CUSCINETTO SXR

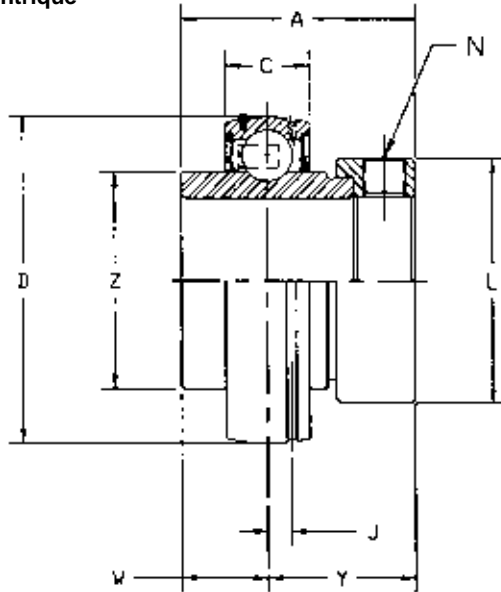
Bearing Inserts with eccentric locking collar
 Lagereinsätze mit Exzenterring
 Eléments encastrés de roulement avec bague excentrique
 Rodamientos con collarín excéntrico
 Cuscinetti con collare eccentrico

Series Serie Série Serie Serie	Shaft Welle Arbre Eje Albero	Part No. Teilenr. Réf. pièce Núm. pieza Codice	Description Beschreibung Désignation Descripción Descrizione
203	17mm	125625	INS-SXR-17M
	1/2	131900	INS-SXR-008
	5/8	131902	INS-SXR-010
204	20mm	125626	INS-SXR-20M
	3/4	131904	INS-SXR-012
205	25mm	125627	INS-SXR-25M
	7/8	131906	INS-SXR-014
	15/16	131907	INS-SXR-015
	1	131908	INS-SXR-100
206	30mm	125628	INS-SXR-30M
	1-1/16	131909	INS-SXR-101
	1-1/8	131910	INS-SXR-102
	1-3/16	131911	INS-SXR-103
	1-1/4	@	INS-SXR-104
207	35mm	125629	INS-SXR-35M
	1-1/4	131912	INS-SXR-104
	1-5/16	131913	INS-SXR-105
	1-3/8	131914	INS-SXR-106
	1-7/16	131915	INS-SXR-107

@ Assembled to order, @ Montiert auf Bestellung,
 @ Assemblage à la commande, @ Ensamblado por pedido,
 @ Aggiunto all'ordine

BEARING INSERT SXR/ LAGEREINSATZ SXR / ÉLÉMENT ENCASTRÉ DE ROULEMENT SXR / RODAMIENTO SXR / CUSCINETTO SXR

Bearing Inserts with eccentric locking collar
 Lagereinsätze mit Exzenterring
 Eléments encastrés de roulement avec bague excentrique
 Rodamientos con collarín excéntrico
 Cuscinetti con collare eccentrico



Series Serie Série Serie Serie	Shaft Albero Arbre Eje Welle	Part No. Codice Réf. pièce Núm. pieza Teilennr.	Description Descrizione Désignation Descripción Beschreibung	kg	Dimensions in mm Abmessungen in mm Dimensions en mm Medidas en mm Misure in mm								
					A	C	D	J	L	N	W	Y	Z
203	17 mm	125625	INS-SXR-17M	0.10	28.6	13.0	40.0	3.8	28.6	M6x1	6.5	22.1	24.3
204	20 mm	125626	INS-SXR-20M	0.20	43.7	15.0	47.0	3.9	33.3	M6x1	17.1	26.6	28.8
205	25 mm	125627	INS-SXR-25M	0.23	44.5	15.0	52.0	3.9	38.1	M6x1	17.5	27.0	33.8
206	30 mm	125628	INS-SXR-30M	0.38	48.4	18.0	62.0	4.8	44.5	M8x1.25	18.3	30.2	40.4
207	35 mm	125629	INS-SXR-35M	0.55	51.2	19.0	72.0	5.1	54.0	M8x1.25	18.8	32.4	46.9
208	40 mm	125630	INS-SXR-40M	0.75	56.4	22.0	80.0	5.7	60.3	M10x1.5	21.4	34.9	52.9
209	45 mm	125631	INS-SXR-45M	0.81	56.4	22.2	85.8	6.4	64.1	M8x1.25	21.4	34.9	57.7
210	50 mm	125632	INS-SXR-50M	0.95	62.7	22.0	90.0	6.3	69.9	M10x1.5	24.6	38.1	62.8
211	55 mm	125633	INS-SXR-55M	1.28	71.4	24.0	100.0	6.8	76.2	M12x1.75	27.8	43.7	70.2
212	60 mm	125634	INS-SXR-60M	1.68	77.8	26.0	110.0	6.4	84.1	M12x1.75	31.0	46.8	77.4
215	75 mm	125635	INS-SXR-75M	2.03	92.1	29.0	130.0	6.7	101.6	M12x1.75	37.3	54.8	92.1



BEARING INSERT SCM / LAGEREINSATZ SCM / ÉLÉMENT ENCASTRÉ DE ROULEMENT SCM / RODAMIENTO SCM / CUSCINETTO SCM

Bearing Inserts with setscrew locking
 Lagereinsätze mit Stellschrauben
 Éléments encastrés de roulement avec vis pointeau
 Rodamientos con tornillos prisionero
 Cuscinetti con grani di fissaggio

Series Serie Série Serie	Shaft Welle Arbre Albero	Standard Insert Standard-Einsatzstück Élément encastré standard Pieza de inserción estándar Cuscinetto standard		Insert With Flingers Einsatz mit Schleuderscheiben Élément encastré avec déflecteurs Pieza de inserción con deflectores de aceite Cuscinetto con anelli di protezione		Corrosion Resistant Insert Korrosionsfester Einsatz Élément encastré résistant à la corrosion Pieza de inserción anticorrosión Cuscinetto resistente alla corrosione		High Temp Insert Einsatz für hohe Temperaturen Élément encastré résistant aux hautes températures Pieza de inserción alta temp Cuscinetto ad alta temperatura	
		Part No. Teilenr. Réf. pièce Núm. pieza Codice	Description Beschreibung Désignation Descripción Descrizione	Part No. Teilenr. Réf. pièce Núm. pieza Codice	Description Beschreibung Désignation Descripción Descrizione	Part No. Teilenr. Réf. pièce Núm. pieza Codice	Description Beschreibung Désignation Descripción Descrizione	Part No. Teilenr. Réf. pièce Núm. pieza Codice	Description Beschreibung Désignation Descripción Descrizione
206	25mm 1	125825	INS-SCM-25M	@	INS-SCM-25M-FF	@	INS-SCM-25M-CR*	@	INS-SCM-25M-HT
		123419	INS-SCM-100	@	INS-SCM-100-FF	@	INS-SCM-100-CR*	@	INS-SCM-100-HT
207	30mm 1-3/16 1-1/4	125826	INS-SCM-30M	@	INS-SCM-30M-FF	@	INS-SCM-30M-CR*	@	INS-SCM-30M-HT
		123420	INS-SCM-103	052841	INS-SCM-103-FF	@	INS-SCM-103-CR*	@	INS-SCM-103-HT
208	35mm 1-7/16 1-1/2	123339	INS-SC-104	123074	INS-SC-104-FF	045412	INS-SC-104-CR	053776	INS-SC-104-HT
		125828	INS-SCM-35M	@	INS-SCM-35M-FF	@	INS-SCM-35M-CR*	@	INS-SCM-35M-HT
		123353	INS-SCM-107	123445	INS-SCM-107-FF	@	INS-SCM-107-CR*	@	INS-SCM-107-HT
209	40mm 1-1/2 1-5/8	123342	INS-SC-108	123076	INS-SC-108-FF	045605	INS-SC-108-CR	@	INS-SC-108-HT
		125830	INS-SCM-40M	@	INS-SCM-40M-FF	@	INS-SCM-40M-CR*	@	INS-SCM-40M-HT
		123354	INS-SCM-108	@	INS-SCM-108-FF	@	INS-SCM-108-CR*	@	INS-SCM-108-HT
210	50mm 1-15/16 2	045874	INS-SC-110L	@	INS-SC-110L-FF	@	INS-SC-110L-CR*	@	INS-SC-110L-HT
		125832	INS-SCM-45M	@	INS-SCM-45M-FF	@	INS-SCM-45M-CR*	@	INS-SCM-45M-HT
		123355	INS-SCM-111	051787	INS-SCM-111-FF	@	INS-SCM-111-CR*	@	INS-SCM-111-HT
211	55mm 2-3/16 2-1/4	123356	INS-SCM-112	@	INS-SCM-112-FF	@	INS-SCM-112-CR*	@	INS-SCM-112-HT
		125834	INS-SCM-50M	@	INS-SCM-50M-FF	@	INS-SCM-50M-CR*	@	INS-SCM-50M-HT
		123357	INS-SCM-115	050493	INS-SCM-115-FF	058397	INS-SCM-115-CR*	@	INS-SCM-115-HT
212	60mm 2-7/16 2-1/2	123358	INS-SCM-200	@	INS-SCM-200-FF	125175	INS-SCM-200-CR*	058157	INS-SCM-200-HT
		125836	INS-SCM-55M	@	INS-SCM-55M-FF	@	INS-SCM-55M-CR*	@	INS-SCM-55M-HT
		123359	INS-SCM-203	050186	INS-SCM-203-FF	@	INS-SCM-203-CR*	@	INS-SCM-203-HT
214	70mm 2-11/16 3	123360	INS-SCM-204	064636	INS-SCM-204-FF	053900	INS-SCM-204-CR*	@	INS-SCM-204-HT
		125838	INS-SCM-65M	@	INS-SCM-65M-FF	@	INS-SCM-65M-CR*	@	INS-SCM-65M-HT
		123361	INS-SCM-207	123424	INS-SCM-207-FF	@	INS-SCM-207-CR*	056912	INS-SCM-207-HT
215	75mm 2-15/16 3	123362	INS-SCM-208	@	INS-SCM-208-FF	053831	INS-SCM-208-CR*	@	INS-SCM-208-HT
		125840	INS-SCM-70M	@	INS-SCM-70M-FF	@	INS-SCM-70M-CR*	@	INS-SCM-70M-HT
		123363	INS-SCM-211	@	INS-SCM-211-FF	@	INS-SCM-211-CR*	@	INS-SCM-211-HT
216	85mm 3-7/16 3-1/2	125842	INS-SCM-75M	@	INS-SCM-75M-FF	@	INS-SCM-75M-CR*	@	INS-SCM-75M-HT
		123364	INS-SCM-215	123456	INS-SCM-215-FF	045764	INS-SCM-215-CR*	049918	INS-SCM-215-HT
		123365	INS-SCM-300	123457	INS-SCM-300-FF	@	INS-SCM-300-CR*	@	INS-SCM-300-HT
218	85mm 3-7/16 3-1/2	125844	INS-SCM-85M	@	INS-SCM-85M-FF	@	INS-SCM-85M-CR*	@	INS-SCM-85M-HT
		123366	INS-SCM-307	123423	INS-SCM-307-FF	045765	INS-SCM-307-CR*	@	INS-SCM-307-HT
		123367	INS-SCM-308	@	INS-SCM-308-FF	@	INS-SCM-308-CR*	@	INS-SCM-308-HT

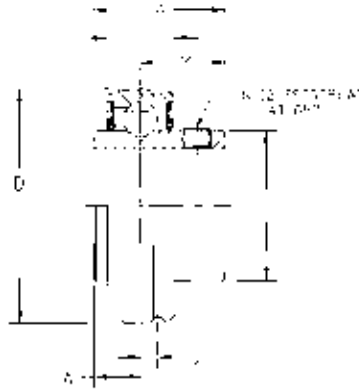
@ Assembled to order
 @ Montiert auf Bestellung
 @ Assemblage à la commande
 @ Ensamblado por pedido
 @ Aggiunto all'ordine

SCM Piloted Flange Only
 # Nur SCM-Flansch, zentriert
 # Palier flasque à guide SCM
 # Sólo soporte brida guiado SCM
 # Solo flangia SCM pilotata

* 20 Piece Minimum
 * Stückzahl mindestens 20
 * 20 pièces minimums
 * Mínimo 20 unidades
 * Mínimo 20 pezzi

BEARING INSERT SCM / LAGEREINSATZ SCM / ÉLÉMENT ENCASTRÉ DE ROULEMENT SCM / RODAMIENTO SCM / CUSCINETTO SCM

Bearing Inserts with setscrew locking
 Lagereinsätze mit Stellschrauben
 Éléments encastrés de roulement avec fixation par vis de pression
 Rodamientos con tornillos prisioneros
 Cuscinetti con grani di fissaggio



Series Série Série Serie Serie	Shaft Welle Arbre Eje Albero	kg	Dimensions in mm Abmessungen in mm Dimensions en mm Medidas en mm Misure in mm							
			A	C	D	J	L	N	W	Y
206	25mm	0.32	35.3	18.0	62.0	4.8	40.1	M8x1.25	23.0	23.0
	1	0.71						5/16-24		
207	30mm	0.53	38.9	19.0	72.0	5.1	46.8	M8x1.25	12.7	26.2
	1-3/16	1.07						5/16-24		
	1-1/4	1.02						5/16-24		
208	35mm	0.60	42.9	22.0	80.0	5.7	52.0	M8x1.25	15.1	27.8
	1-7/16	1.32						5/16-24		
	1-1/2	1.27						5/16-24		
209	40mm	0.71	43.7	22.0	85.0	6.3	56.4	M8x1.25	15.1	28.6
	1-1/2	1.62						5/16-24		
	1-5/8	1.49						5/16-24		
210	45mm	0.76	44.5	22.0	90.0	6.3	61.9	M10x1.5	15.1	29.4
	1-11/16	1.82						3/8-24		
	1-3/4	1.74						3/8-24		
211	50mm	1.03	46.8	24.0	100.0	6.8	69.1	M10x1.5	15.9	31
	1-15/16	2.36						3/8-24		
	2	2.26						3/8-24		
212	55mm	1.27	50.4	26.0	110.0	6.4	75.4	M10x1.5	17.1	33.3
	2-3/16	2.97						3/8-24		
	2-1/4	2.85						3/8-24		
214	60mm	1.86	56.8	28.0	110.0	6.7	84.1	M10x1.	20.2	36.5
	2-7/16	4.39						3/8-245		
	2-1/2	4.25						3/8-245		
215	70mm	1.98	57.9	29.0	130.0	6.7	92.1	M10x1.5	20.6	37.3
	2-11/16	4.49						3/8-24		
216	75mm	2.51	59.5	30.0	140.0	7.2	97.2	M10x.15	17.1	38.1
	2-15/16	5.54						3/8-24		
	3	5.52						3/8-24		
218	85mm	3.33	63.1	34.0	160.0	7.6	110.7	M10x1.5	23.4	39.7
	3-7/16	7.35						3/8-24		
	3-1/2	7.33						3/8-24		

BEARING INSERT GT

Bearing Inserts

Lagereinsätze

Eléments encastrés de roulement

Rodamientos

Cuscinetti

Series Serie Série Serie Serie	Shaft Welle Arbre Eje Albero	Part No. Teilenr. Réf. pièce Núm. pieza Codice	Description Beschreibung Désignation Descripción Descrizione	Hsg / Insert Pt # Gehäuse/Einsatzteil # palier/roulement # Soporte/Rodamien # sopporto/cuscinetti #	Description Beschreibung Désignation Descripción Descrizione	Sleeve Pt # Hülse # Manchon n° Manguitos # Bussole #	Description Beschreibung Désignation Descripción Descrizione	
203	17mm	129796	INS-GT-17M	129516	INS-GT-03	129942	AN-GT-03-17M	
	1/2	129774	INS-GT-008				129902	AN-GT-03-008
	5/8	129775	INS-GT-010				129903	AN-GT-03-010
204	20mm	129797	INS-GT-20M	129517	INS-GT-04	129943	AN-GT-04-20M	
	3/4	129776	INS-GT-012				129904	AN-GT-04-012
205	25mm	129798	INS-GT-25M	129518	INS-GT-05	129944	AN-GT-05-25M	
	7/8	129777	INS-GT-014				129905	AN-GT-05-014
	15/16	129778	INS-GT-015				129906	AN-GT-05-015
	1	129779	INS-GT-100				129907	AN-GT-05-100
206	30mm	129799	INS-GT-30M	129519	INS-GT-06	129945	AN-GT-06-30M	
	1-1/8	129780	INS-GT-102				129908	AN-GT-06-102
	1-3/16	129781	INS-GT-103				129909	AN-GT-06-103
	1-1/4	129782	INS-GT-104S				129910	AN-GT-06-104S
207	35mm	129800	INS-GT-35M	129520	INS-GT-07	129946	AN-GT-07-35M	
	1-1/4	129783	INS-GT-104				129911	AN-GT-07-104
	1-3/8	129784	INS-GT-106				129912	AN-GT-07-106
	1-7/16	129785	INS-GT-107				129913	AN-GT-07-107
208	40mm	129801	INS-GT-40M	129521	INS-GT-08	129947	AN-GT-08-40M	
	1-1/2	129786	INS-GT-108				129914	AN-GT-08-108
	1-5/8	129844	INS-GT-110				129955	AN-GT-08-110
209	45mm	129802	INS-GT-45M	129522	INS-GT-09	129948	AN-GT-09-45M	
	1-5/8	129787	INS-GT-110L				129915	AN-GT-09-110L
	1-11/16	129788	INS-GT-111				129916	AN-GT-09-111
	1-3/4	129789	INS-GT-112				129917	AN-GT-09-112
210	50mm	129803	INS-GT-50M	129523	INS-GT-10	129949	AN-GT-10-50M	
	1-15/16	129790	INS-GT-115				129918	AN-GT-10-115
	2	129791	INS-GT-200				129919	AN-GT-10-200
211	55mm	129804	INS-GT-55M	129524	INS-GT-11	129950	AN-GT-11-55M	
	2	129815	INS-GTM-200				129932	AN-GTM-11-200
	2-3/16	129792	INS-GT-203				129920	AN-GT-11-203
	2-1/4	129845	INS-GT-204				129956	AN-GT-11-204
212	60mm	129805	INS-GT-60M	129525	INS-GT-12	129951	AN-GT-12-60M	
	2-1/4	129817	INS-GTM-204				129934	AN-GTM-12-204
	2-7/16	129793	INS-GT-207				129921	AN-GT-12-207
214	70mm	129806	INS-GT-70M	129526	INS-GT-14	129952	AN-GT-14-70M	
	2-1/2	129819	INS-GTM-208				129936	AN-GTM-14-208
	2-11/16	129794	INS-GT-211				129922	AN-GT-14-211
215	75mm	129807	INS-GT-75M	129527	INS-GT-15	129953	AN-GT-15-75M	
	2-15/16	129795	INS-GT-215				129923	AN-GT-15-215
	3	@	INS-GT-300			129987	AN-GT-15-300	

@ Assembled to order, @ Montiert auf Bestellung, @ Assemblage à la commande, @ Ensablado por pedido, @ Aggiunto all'ordine

BEARING INSERT GT

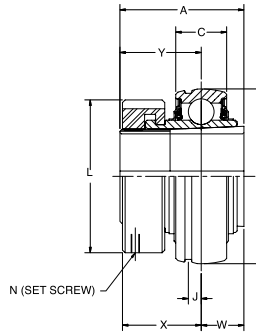
Bearing Inserts

Lagereinsätze

Éléments encastrés de roulement

Rodamientos

Cuscinetti



Series Série Série Série Serie	Shaft Welle Arbre Eje Albero	kg	Dimensions in mm Abmessungen in mm Dimensions en mm Medidas en mm Misura in mm								
			A	C	D	J	L	N (UNF)	W#	X	Y#
203	17mm 1/2 5/8	0.1	34.1	13.0	40.0	3.8	35.7	#10-32 x 1/4	10.3	23.4	23.8
204	20mm 3/4	0.3	37.3	15.0	47.0	3.9	38.1	#10-32 x 1/4	12.3	25.0	25.0
205	25mm 7/8 15/16 1	0.4	36.9	15.0	52.0	3.9	45.6	#10-32 x 1/4	12.8	24.2	24.2
206	30mm 1-1/8 1-3/16 1-1/4	0.6	40.9	18.0	62.0	4.8	51.0	#10-32 x 1/4	13.5	26.2	27.4
207	35mm 1-1/4 1-3/8 1-7/16	0.8	41.3	19.0	72.0	5.1	58.3	#10-32 x 1/4	14.3	26.6	27.0
208	40mm 1-1/2 1-5/8	1.0	46.8	22.0	80.0	5.7	63.5	#10-32 x 1/4	16.7	29.0	30.2
209	45mm 1-5/8 1-11/16 1-3/4	1.2	46.8	22.0	85.0	6.3	67.9	#10-32 x 1/4	16.7	29.4	30.2
210	50mm 1-15/16 2	1.4	47.2	22.0	90.0	6.3	74.6	#10-32 x 1/4	16.7	29.4	30.6
211	55mm 2 2-3/16 2-1/4	1.6	48.8	24.0	100.0	6.8	82.6	#10-32 x 1/4	17.9	30.2	31.0
212	60mm 2-1/4 2-7/16	2.2	53.6	26.0	110.0	6.4	88.9	#10-32 x 1/4	19.4	33.3	34.1
214	70mm 2-1/2 2-11/16	2.5	60.7	28.0	125.0	6.7	96.8	#10-32 x 1/4	22.2	37.3	38.5
215	75mm 2-15/16 3	2.7	65.1	29.0	130.0	6.7	108.0	#10-32 x 1/4	22.6	41.3	42.5

W & Y dimensions will vary slightly depending on true shaft diameter. / # W & Y –Maße weichen leicht je nach dem tatsächlichen Wellendurchmesser ab.
Les dimensions W & Y varient légèrement en fonction du diamètre réel de l'arbre / # Las medidas W e Y variarán ligeramente dependiendo del verdadero diámetro del eje / # Le dimensioni W & Y variano leggermente a seconda del diametro dell'albero.



BEARING INSERT GTM

Bearing Inserts

Lagereinsätze

Éléments encastrés de roulement

Rodamientos

Cuscinetti

Series Serie Série Serie Serie	Shaft Welle Arbre Eje Albero	Part No. Teilen. Réf. pièce Núm. pieza Codice	Description Beschreibung Désignation Descrizione	Hsg / Insert Pt # Gehäuse/Einsatzteil # palier/roulement # Soporte/Rodamien. # sopporto/cuscinetti #	Description Beschreibung Désignation Descrizione	Sleeve Pt # Hülse # Manchon n° Manguitos # Bussole #	Description Beschreibung Désignation Descrizione
205	3/4	129417	INS-GTM-012	129518	INS-GT-05	129924	AN-GTM-05-012
206	25mm 1	129889	INS-GTM-25M	129519	INS-GT-06	129957	AN-GTM-06-25M
		129808	INS-GTM-100			129925	AN-GTM-06-100
		129890	INS-GTM-30M			129954	AN-GTM-07-30M
207	1-3/16 1-1/4	129809	INS-GTM-103	129520	INS-GT-07	129926	AN-GTM-07-103
		129783	INS-GT-104			129911	AN-GT-07-104
		129891	INS-GTM-35M			129521	INS-GT-08
129810	INS-GTM-107	129927	AN-GTM-08-107				
208	35mm 1-7/16	129892	INS-GTM-40M	129522	INS-GT-09	129959	AN-GTM-09-40M
		129811	INS-GTM-108			129928	AN-GTM-09-108
		129787	INS-GT-110L			129960	INS-GT-10
129893	INS-GTM-45M	129930	AN-GTM-10-111				
129812	INS-GTM-111	129931	AN-GTM-10-112				
210	1-11/16 1-3/4	129813	INS-GTM-112	129524	INS-GT-11	129961	AN-GTM-11-50M
		129894	INS-GTM-50M			129932	AN-GTM-11-115
		129814	INS-GTM-115			129933	AN-GTM-11-200
211	1-15/16 2	129815	INS-GTM-200	129525	INS-GT-12	129962	AN-GTM-12-55M
		129895	INS-GTM-55M			129933	AN-GTM-12-203
		129816	INS-GTM-203			129934	AN-GTM-12-204
212	55mm 2-3/16 2-1/4	129817	INS-GTM-204	129526	INS-GT-14	129963	AN-GTM-14-65M
		129896	INS-GTM-65M			129935	AN-GTM-14-207
		129818	INS-GTM-207			129936	AN-GTM-14-208
214	65mm 2-7/16 2-1/2	129819	INS-GTM-208	129527	INS-GT-15	129964	AN-GTM-15-70M
		129897	INS-GTM-70M			129937	AN-GTM-15-211
		129820	INS-GTM-211			129965	AN-GTM-16-75M
215	70mm 2-11/16	129898	INS-GTM-75M	129528	INS-GT-16	129938	AN-GTM-16-215
		129821	INS-GTM-215			129939	AN-GTM-16-300
		129822	INS-GTM-300			129966	AN-GTM-18-85M
216	75mm 2-15/16 3	129899	INS-GTM-85M	129529	INS-GT-18	129940	AN-GTM-18-307
		129823	INS-GTM-307			129941	AN-GTM-18-307
		129824	INS-GTM-308				

BEARING INSERT GTM

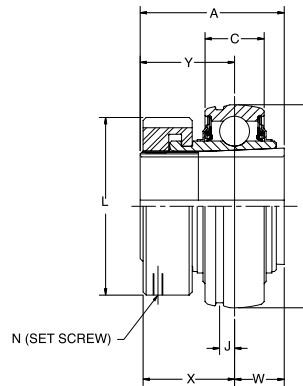
Bearing Inserts

Lagereinsätze

Éléments encastrés de roulement

Rodamientos

Cuscinetti

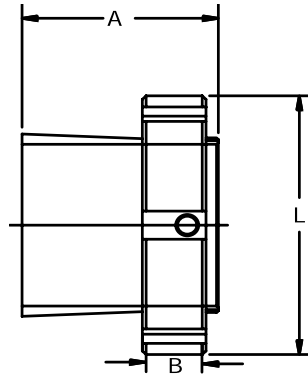


Series Serie Série Serie Serie	Shaft Welle Arbre Eje Albero	kg	Dimensions in mm Abmessungen in mm Dimensions en mm Medidas en mm Misure in mm								
			A	C	D	J	L	N (UNF)	W#	X	Y#
205	3/4	0.8	34.1	15.0	52.0	3.9	45.6	#10-32 x 1/4	12.7	24.2	24.2
206	25mm 1	0.8	40.9	18.0	62.0	4.8	51.0	#10-32 x 1/4	13.5	26.2	27.4
207	30mm 1-3/16 1-1/4	1.0	41.3	19.0	72.0	5.1	58.3	#10-32 x 1/4	14.3	26.6	27.0
208	35mm 1-7/16	1.1	46.8	22.0	80.0	5.7	63.5	#10-32 x 1/4	16.7	29.0	30.2
209	40mm 1-1/2 1-5/8	1.3	46.8	22.0	85.0	6.3	67.9	#10-32 x 1/4	16.7	29.4	30.2
210	45mm 1-11/16 1-3/4	1.4	47.2	22.0	90.0	6.3	74.6	#10-32 x 1/4	16.7	29.4	30.6
211	50mm 1-15/16 2	1.5	48.8	24.0	100.0	6.8	82.6	#10-32 x 1/4	17.9	30.2	31.0
212	55mm 2-3/16 2-1/4	2.2	53.6	26.0	110.0	6.4	88.9	#10-32 x 1/4	19.4	33.3	34.1
214	65mm 2-7/16 2-1/2	2.5	60.7	28.0	125.0	6.7	96.8	#10-32 x 1/4	22.2	37.3	38.5
215	70mm 2-11/16	2.7	65.1	29.0	130.0	6.7	108.0	#10-32 x 1/4	22.6	41.3	42.5
216	75mm 2-15/16 3	3.2	70.2	30.0	140.0	7.2	114.3	#10-32 x 1/4	23.0	45.6	47.2
218	85mm 3-7/16 3-1/2	4.0	71.0	34.0	160.0	7.6	127.0	#10-32 x 1/4	25.3	44.5	45.6

W & Y dimensions will vary slightly depending on true shaft diameter. / # W & Y –Maße weichen leicht je nach dem tatsächlichen Wellendurchmesser ab.

Les dimensions W & Y varient légèrement en fonction du diamètre réel de l'arbre / # Las medidas W e Y variarán ligeramente dependiendo del verdadero diámetro del eje / # Le dimensioni W & Y variano leggermente a seconda del diametro dell'albero.

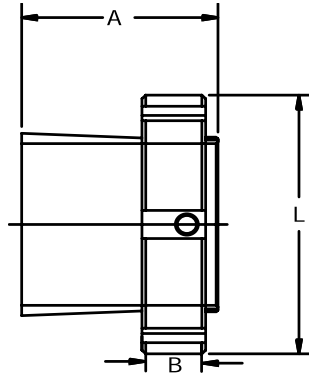
GT ADAPTERS
ADAPTER GT
ADAPTATEURS GT
ADAPTADORES GT
ADATTATORI GT



Series Serie Série Serie Serie	Shaft Welle Arbre Eje Albero	Part No. Teilenr. Réf. pièce Núm. pieza Codice	Description Beschreibung Désignation Descripción Descrizione
203	17mm	129942	AN-GT-03-17M
	1/2	129902	AN-GT-03-008
	5/8	129903	AN-GT-03-010
204	20mm	129943	AN-GT-04-20M
	3/4	129904	AN-GT-04-012
205	25mm	129944	AN-GT-05-25M
	3/4	129924	AN-GTM-05-012
	7/8	129905	AN-GT-05-014
	15/16	129906	AN-GT-05-015
	1	129907	AN-GT-05-100
206	25mm	129957	AN-GTM-06-25M
	30mm	129945	AN-GT-06-30M
	1	129925	AN-GTM-06-100
	1-1/8	129908	AN-GT-06-102
	1-3/16	129909	AN-GT-06-103
207	1-1/4	129910	AN-GT-06-104S
	30mm	129954	AN-GTM-07-30M
	35mm	129946	AN-GT-07-35M
	1-3/16	129926	AN-GTM-07-103
	1-1/4	129911	AN-GT-07-104
	1-3/8	129912	AN-GT-07-106
208	1-7/16	129913	AN-GT-07-107
	35mm	129958	AN-GTM-08-35M
	40mm	129947	AN-GT-08-40M
	1-7/16	129927	AN-GTM-08-107
	1-1/2	129914	AN-GT-08-108
209	1-5/8	129955	AN-GT-08-110
	40mm	129959	AN-GTM-09-40M
	45mm	129948	AN-GT-09-45M
	1-1/2	129928	AN-GTM-09-108
	1-5/8	129915	AN-GT-09-110L
	1-11/16	129916	AN-GT-09-111
	1-3/4	129917	AN-GT-09-112

Series Serie Série Serie Serie	Shaft Welle Arbre Eje Albero	Part No. Teilenr. Réf. pièce Núm. pieza Codice	Description Beschreibung Désignation Descripción Descrizione
210	45mm	129960	AN-GTM-10-45M
	50mm	129949	AN-GT-10-50M
	1-11/16	129929	AN-GTM-10-111
	1-3/4	129930	AN-GTM-10-112
	1-15/16	129918	AN-GT-10-115
211	2	129919	AN-GT-10-200
	50mm	129961	AN-GTM-11-50M
	55mm	129950	AN-GT-11-55M
	1-15/16	129931	AN-GTM-11-115
	2	129932	AN-GTM-11-200
	2-3/16	129920	AN-GT-11-203
212	2-1/4	129956	AN-GT-11-204
	55mm	129962	AN-GTM-12-55M
	60mm	129951	AN-GT-12-60M
	2-3/16	129933	AN-GTM-12-203
	2-1/4	129934	AN-GTM-12-204
214	2-7/16	129921	AN-GT-12-207
	65mm	129963	AN-GTM-14-65M
	70mm	129952	AN-GT-14-70M
	2-7/16	129935	AN-GTM-14-207
	2-1/2	129936	AN-GTM-14-208
	2-11/16	129922	AN-GT-14-211
215	70mm	129964	AN-GTM-15-70M
	75mm	129953	AN-GT-15-75M
	2-11/16	129937	AN-GTM-15-211
	2-15/16	129923	AN-GT-15-215
	3	129987	AN-GT-15-300
216	75mm	129965	AN-GTM-16-75M
	2-15/16	129938	AN-GTM-16-215
	3	129939	AN-GTM-16-300
218	85mm	129966	AN-GTM-18-85M
	3-7/16	129940	AN-GTM-18-307
	3-1/2	129941	AN-GTM-18-308

GT ADAPTERS
ADAPTER GT
ADAPTATEURS GT
ADAPTADORES GT
ADATTATORI GT



Series Série Série Serie Serie	Shaft Welle Arbre Eje Albero	kg	Dimensions in mm Abmessungen in mm Dimensions en mm Medidas en mm Misura in mm		
			A	B	L
203	17mm	0.1	34.0	13.1	35.6
	1/2				
	5/8				
204	20mm	0.1	37.5	13.1	38.1
	3/4				
205	25mm	0.1	37.1	13.1	45.7
	3/4				
	7/8				
206	15/16	0.2	40.9	13.5	50.8
	1				
	25mm				
	30mm				
207	1	0.2	41.1	13.5	58.4
	1-1/8				
	1-3/16				
	1-1/4				
	30mm				
208	35mm	0.4	46.7	13.5	63.5
	40mm				
	1-7/16				
	1-1/2				
	1-5/8				
209	40mm	0.4	47.0	13.5	68.1
	45mm				
	1-1/2				
	1-5/8				
	1-11/16				
1-3/4					

Series Série Série Serie Serie	Shaft Welle Arbre Eje Albero	kg	Dimensions in mm Abmessungen in mm Dimensions en mm Medidas en mm Misura in mm		
			A	B	L
210	45mm	0.5	47.2	13.5	74.7
	50mm	0.3			
	1-11/16	1.1			
	1-3/4	1.0			
211	1-15/16	0.8	48.9	13.5	82.6
	2				
	50mm	0.6			
	55mm	0.4			
	1-15/16	2			
212	2-3/16	0.7	53.7	15.1	88.9
	2-1/4				
	60mm	0.6			
	2-3/16				
	2-1/4				
214	2-7/16	0.8	60.6	15.9	96.8
	65mm	0.6			
	70mm				
	2-7/16				
	2-1/2				
215	2-11/16	1.3	65.0	19.1	108.0
	70mm	1.0			
	75mm				
	2-11/16				
	2-15/16				
216	3	1.5	70.4	19.1	114.3
	75mm	1.4			
	2-15/16				
218	3	1.7	71.1	19.1	127.0
	85mm				
	3-7/16				
	3-1/2				



Ball Bearing

Notes

E-Z KLEEN

SOLIDLUBE

Two-Bearing Housing

Type E