

E-Z KLEEN

Features/Benefits	B2-3
Funktionen/Vorteile	
Caractéristiques/Avantages	
Características/Ventajas	
Caratteristiche/vantaggi	
Nomenclature	B2-7
Nomenklatur	
Nomenclature	
Nomenclatura	
Nomenclatura	
Selection/Dimensions	B2-8
Auswahl/Abmessungen	
Sélection/Dimensions	
Selección/Medidas	
Selezione/Dimensioni	
P2B	B2-8
TB	B2-12
F2B	B2-14
F4B	B2-18
WSTU	B2-22
Inserts	B2-24
Einsätze	
Éléments encastrés	
Piezas de inserción	
Inseriti	
End Closures	B2-28
Endverschlüsse	
Fermetures d'extrémité	
Cierres finales	
Chiusure terminali	



Ball Bearing

E-Z KLEEN

SOLIDLUBE

Two-Bearing Housing

Type E

E-Z KLEEN

Polymer & Stainless Steel
Polymer & Edelstahl
Polymère & Acier Inox
Polímero & Acero Inoxidable
Polimero & Acciaio Inossidabile



Polymer Housing: Manufactured of polymer with anti-microbial additive; with no cavities and fillings – no traps for bacteria

Polymergehäuse: Hergestellt aus Polymer mit anti-mikrobem Zusatz; solider Fuß – keine 'Verstecke' für Bakterien

Palier en polymère : Fabriqué en polymère avec additif antimicrobien ; sans cavités ni limages – sans pièges à bactéries

Soporte de polímero: fabricado en polímero con aditivo antibacteriano; sin cavidades ni huecos que escondan las bacterias

Sopperto in polimero: Composto con additivo anti-microbico; non ci sono nicchie o cavità – nessuna sede per batteri

Stainless Steel Fittings
Grease fittings and bolt-hole ferrules are made of 300 series stainless steel

Rostfreie Stahlbeschlüge
Öler und Schraubloch-Metallkappen bestehen aus austenitischem Edelstahl

Les garnitures en acier inoxydable
Garnitures graissées et ferrules à trou central sont composées d'acier inoxydable de série 300

Accesorios de acero inoxidable
Los accesorios de engrase y virolas con agujeros para pernos están hechos de acero inoxidable de la serie 300

Raccordi in acciaio inossidabile
I raccordi filettati e le ghiere passanti sono realizzati in acciaio inossidabile serie 300

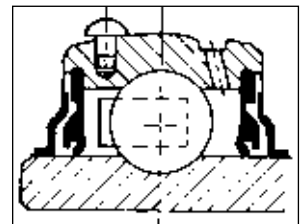
Corrosion-resistant PROGUARD PLUS Seal with corrosion-resistant flingers

Rostfreie PROGUARD PLUS Dichtung mit rostfreien Schleuderscheiben

Joint anti-corrosion PROGUARD PLUS avec déflecteurs anti-corrosion

Junta PROGUARD PLUS anticorrosión cond dispositivos deflectores anticorrosión

Guarnizione PROGUARD PLUS e paraspruzzi resistenti alla orrosione





E-Z KLEEN

Polymer & Stainless Steel
Polymer & Edelstahl
Polymère & Acier inoxydable
Polímero & Acero Inoxidable
Polimero & Acciaio Inossidabile



Stainless Steel Housing

Manufactured of 300 Series Stainless Steel;
with no cavities and fillings - no traps for
contaminants

Edelstahlgehäuse

Hergestellt aus Edelstahl der Serie 300; solider
Fuß - keine 'Verstecke' für Schmutz

Palier en acier inox

Fabriqué en acier inoxydable de série 300 ; sans cavités ni limages - pas de
pièges à contaminants

Soporte de acero inoxidable

Fabricado en acero inoxidable de la serie 300, sin cavidades ni huecos que
escondan las impurezas

Sopporti di acciaio inossidabile

Prodotto di acciaio inossidabile; non ci sono nicchie o cavità - nessuna sede
per impunità

Ball bearing inserts

With corrosion-resistant inner and outer ring of 52100 steel with patented
nickel teflon coating

Kugellager-Einsätze

Mit rostfreiem Innen- und Außenring aus 52100 Stahl mit patentierter
Nickel-Teflon-Beschichtung

Eléments encastrés de roulement

Avec bague intérieure et extérieure anti-corrosion en acier 52100 avec
revêtement patenté nickel-téflon breveté

Rodamientos

Arandela exterior e interior anticorrosión de acero 52100 con capa de
níquel-teflón patentada

Cuscinetti

L'anello interno e esterno sono placcati offrendo ottima resistenza alla
corrosione con rivestimento nichelteflon brevettato



Corrosion-resistant anti-rotation pin

Prevents rotation of the outer race
within the housing

Rostfreier Verdrehstift

Verhindert das Verdrehen des
Außenrings im Gehäuse

Goupille anti-rotation anti- corrosion

Empêche la rotation de la bague
extérieure dans le palier

Pasador antirrotación anticorrosión

Evita la rotación de la arandela
exterior dentro del soporte

Ribattio Anti-rotazione resistente alla corrosione

Evita la rotazione dell'anello esterno
relativo al supporto

E-Z KLEEN

SCEZ



Setscrew Locking

Two stainless steel setscrews set 65° apart

Feststellschrauben- Befestigung

Zwei Stellschrauben aus Edelstahl im 65°-Winkel

Fixation par vis de pression

Deux vis de pression en acier inoxydable espacées de 65°

Tornillos de Fijación

Dos tornillos de fijación de acero

inoxidable a un ángulo de 65°

Fissaggio con Grani

Due grani di acciaio inossidabile con angolo a 65°

GTEZ



GRIP TIGHT™

Adapter-mount bearing with integral dismount feature

Lager zur Adaptermontage mit integrierter Demontagefunktion

Roulement avec montage pour adaptateur avec fonction de démontage intégral

Rodamiento con soporte adaptador que se puede desmontar íntegramente



Cuscinetto con adattatore completamente smontabile

PSEZ



Self-lubricating polymer sleeve insert

Resists fungus and bacterial growth; ensures quiet peration; conforms to FDA/USDA specifications

Selbstschmierender Gleitlagereinsatz aus Polymer

Verhindert Bakterien- und Pilzbefall; für ruhigen Lauf; entspricht Richtlinien der FDA und USDA



Élément encastré de manchon en polymère auto-lubrifiant

Protection anti-bactérie et anti-fongicide, fonctionnement silencieux, conforme aux réglementations FDA/USDA

Cojinete deslizante autolubrificante de polímero

Resistente al crecimiento de hongos y bacterias, funcionamiento

silencioso. Cumple con las especificaciones de las normas establecidas por la FDA y USDA

Cuscinetto a strisciamento auto-lubrificante in polimero

Impedisce la crescita di muffe e batteri. Garantisce un funzionamento silenzioso. Conforme alle specifiche FDA/USDA



E-Z KLEEN

**TABLE OF HOUSING UNITS
TYPEN-ÜBERSICHT
TABLEAU DES DIFFERENTS TYPES DE PALIERS
TABLA DE UNIDADES DE SOPORTE
TABELLA DELLE DIVERSE UNITÀ**

	P2B-PCR*	TB-PCR*	F2B-PCR*	F4B-PCR*	WSTU-PCR*	P2B-SHCR*	F2B-SHCR*	F4B-SHCR*
SCEZ 	20-50 mm 1/2" - 2"	20-35 mm 1/2" - 1 - 7/16"	20-50 mm 1/2" - 2"	20-50 mm 1/2" - 2"	20-35 mm 1/2" - 1 - 7/16"	20-50 mm 3/4" - 1 - 15/16"	20-50 mm 1/2" - 2"	20-50 mm 1/2" - 2"
GTEZ 	20-50 mm 3/4" - 2"	20-35 mm 3/4" - 1 - 7/16"	20-50 mm 3/4" - 2"	20-50 mm 3/4" - 2"	20-35 mm 3/4" - 1 - 7/16"	20-50 mm 3/4" - 2"	20-50 mm 3/4" - 2"	20-50 mm 3/4" - 2"
PSEZ 	20-50 mm	20-35 mm	20-50 mm	20-50 mm				

* PCR Housing of polymer, bearing insert
corrosion resistant
Gehäuse aus Polymer, Lagereinsatz
korrosionsbeständig
Palier en polymère, roulement anti-c
orrosion
Palier PCR en polymère, élément encastré
de roulement anti-corrosion
Sopperto plastomero, cuscinetto
resistente alla corrosione

korrosionsbeständig
Palier en acier inoxydable, élément
encastré de roulement anti-corrosion
Soporte de acero inoxidable, rodamiento
anticorrosión
Sopperto di acciaio inossidabile,
cuscinetto resistente alla corrosione

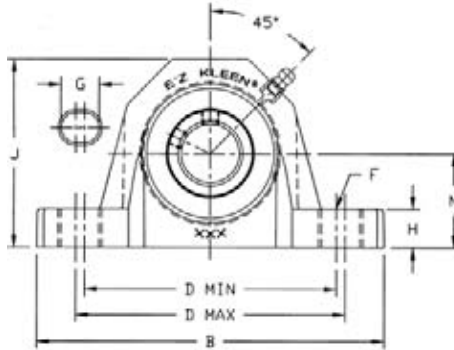
* SHCR Housing of stainless steel, bearing insert
corrosion resistant
Gehäuse aus Edelstahl, Lagereinsatz

NOMENCLATURE
NOMENKLATUR
NOMENCLATURE
NOMENCLATURA
NOMENCLATURA

<u>P2B</u>	-	<u>SCEZ</u>	-	<u>25M</u>	-	<u>PCR</u>
Housing Gehäuse Palier Soporte Sopporto		Bearing insert Lagereinsatz Roulement Rodamiento Cuscinetto		Shaft size Wellendurchmesser Taille de l'arbre Diámetro del eje Diámetro dell'albero		Suffixes Nachsetzzeichen Suffixes Sufijos Suffissi
P2B TB F2B F4B FC WSTU		SCEZ GTEZ PSEZ		25M = 25 mm 50M = 50 mm Inch / Zoll / Pouce Pulgadas / Pollici: 104 = 1 - 4/16 107 = 1 - 7/16 115 = 1 - 15/16 next smaller ring size: nächstkleineres Gehäuse: taille de bague plus petite : siguiente tamaño inferior de la arandela: sopporto piú piccolo: ...S next larger ring size: nächstgrößeres Gehäuse: taille de bague plus grande : siguiente tamaño de siguiente tamaño superior de la arandela: sopporto piú grande: ..L		Housing of polymer: Gehäuse aus Polymer: Palier en polymère: Soporte de polímero: Sopporto plastomero P Housing of stainless steel: Gehäuse aus Edelstahl: Palier en acier inoxydable : Soporte de acero inoxidable: Sopporto di acciaio inossidabile SH Insert corrosion resistant: Einsatz korrosionsbeständig: Elément encastré de roulement anti-corrosion : Rodamiento anticorrosión: Cuscin. resistente alla corrosione: ...CR



E-Z KLEEN P2B-PCR Housings • Gehäuse • Paliers • Soportes • Supporti SCEZ, GTEZ, PSEZ Bearing Inserts • Lagereinsätze • Élément encastré de roulement • Rodamientos • Cuscinetti



Series	Ø Shaft	Part No.	Description	Part No.	Description	Hsg / Insert Pt #	Description	Sleeve Pt #	Description	Part No.	Description	
Serie	Ø Welle	Teile-Nr.	Beschreibung	Teile-Nr.	Beschreibung	Gehäuse / Einsatz #	Beschreibung	Hülse #	Beschreibung	Teile-Nr.	Beschreibung	
Série	Ø Arbre	Réf. pièce	Désignation	Réf. pièce	Désignation	palier/ roulement #	Désignation	Manchon n°	Désignation	Réf. pièce	Désignation	
Serie	Ø Eje	Núm. pieza	Descripción	Núm. pieza	Descripción	soporte/ rodamien. #	Descripción	Manguitos #	Descripción	Núm. pieza	Descripción	
Serie	Ø Albero	Codice	Descrizione	Codice	Descrizione	cuscineti #	Descrizione	Bussole #	Descrizione	Codice	Descrizione	
204	20 mm	127545	P2B-SCEZ-20M-PCR	129245	P2B-GTEZ-20M-PCR	129530	P2B-GTEZ-04-PCR	129609	AN-GT-04-20M-CR	034748	P2B-PSEZ-20M-P	
	1/2	@	P2B-SCEZ-008L-PCR*									
	5/8	058792	P2B-SCEZ-010L-PCR*	129244	P2B-GTEZ-012-PCR			129600	AN-GT-04-012-CR	034700	P2B-PSEZ-012-P	
205	25 mm	127546	P2B-SCEZ-25M-PCR	129247	P2B-GTEZ-25M-PCR	129531	P2B-GTEZ-05-PCR	129610	AN-GT-05-25M-CR	034749	P2B-PSEZ-25M-P	
	7/8	058975	P2B-SCEZ-014-PCR*									
	15/16	058975	P2B-SCEZ-015-PCR*	129246	P2B-GTEZ-100-PCR			129601	AN-GT-05-100-CR	034701	P2B-PSEZ-100-P	
206 (SCU)	30 mm	127547	P2B-SCUEZ-30M-PCR	129250	P2B-GTUEZ-30M-PCR	129536	P2B-GTUEZ-06-PCR	129611	AN-GT-06-30M-CR	034750	P2B-PSUEZ-30M-P	
	1-1/8	@	P2B-SCUEZ-102-PCR*	@	P2B-GTUEZ-102-PCR			129969	AN-GT-06-102-CR			
	1-3/16	127502	P2B-SCUEZ-103-PCR	129248	P2B-GTUEZ-103-PCR			129602	AN-GT-06-103-CR	034702	P2B-PSUEZ-103-P	
207	1-1/4	127503	P2B-SCUEZ-104S-PCR	129249	P2B-GTUEZ-104S-PCR	129532	P2B-GTEZ-07-PCR	129603	AN-GT-06-104S-CR	034703	P2B-PSUEZ-104S-P	
	35 mm	127548	P2B-SCEZ-35M-PCR	129253	P2B-GTEZ-35M-PCR			129612	AN-GT-07-35M-CR	034751	P2B-PSEZ-35M-P	
	1-1/4	127504	P2B-SCEZ-104-PCR	129251	P2B-GTEZ-104-PCR			129604	AN-GT-07-104-CR			
208 (SCB)	1-5/16	059722	P2B-SCEZ-105-PCR*			129535	P2B-GTBEZ-08-PCR	129973	AN-GT-07-106-CR			
	1-3/8	058944	P2B-SCEZ-106-PCR*	129392	P2B-GTEZ-106-PCR			129605	AN-GT-07-107-CR			
	1-7/16	127505	P2B-SCEZ-107-PCR	129252	P2B-GTEZ-107-PCR			129613	AN-GT-08-40M-CR	034752	P2B-PSBEZ-40M-P	
209	40 mm	127549	P2B-SCBEZ-40M-PCR	129255	P2B-GTBEZ-40M-PCR	129533	P2B-GTEZ-09-PCR	129606	AN-GT-08-108-CR	034706	P2B-PSBEZ-108-P	
	1-1/2	127506	P2B-SCBEZ-108-PCR	129254	P2B-GTBEZ-108-PCR							
	1-5/8	@	P2B-SCBEZ-110-PCR*					129985	AN-GT-09-45M-CR			
210	45 mm	127550	P2B-SCEZ-45M-PCR	129257	P2B-GTEZ-45M-PCR	129533	P2B-GTEZ-09-PCR	129607	AN-GT-09-111-CR	034753	P2B-PSEZ-45M-P	
	1-5/8	@	P2B-SBCEZ-110L-PCR*					129977	AN-GT-09-112-CR			
	1-11/16	058931	P2B-SCEZ-111-PCR	129256	P2B-GTEZ-111-PCR			129614	AN-GT-10-50M-CR	034754	P2B-PSEZ-50M-P	
211	1-3/4	127507	P2B-SCEZ-112-PCR	129396	P2B-GTEZ-112-PCR	129534	P2B-GTEZ-10-PCR	129608	AN-GT-10-115-CR	034709	P2B-PSEZ-115-P	
	50 mm	127551	P2B-SCEZ-50M-PCR	129259	P2B-GTEZ-50M-PCR							
	1-15/16	127508	P2B-SCEZ-115-PCR	129258	P2B-GTEZ-115-PCR			129979	AN-GT-10-200-CR			
	2	057898	P2B-SCEZ-200-PCR	129393	P2B-GTEZ-200-PCR							

@ Assembled to order

@ Montiert auf Bestellung

@ Assemblage à la commande

@ Ensamblado por pedido

@ Aggiunto all'ordine

* 20 piece minimum

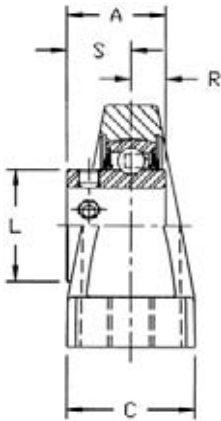
* Stückzahl mindestens 20

* 20 pièces minimums

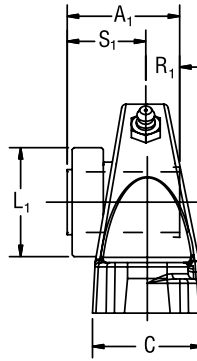
* Mínimo 20 unidades

* minimo 20 pezzi

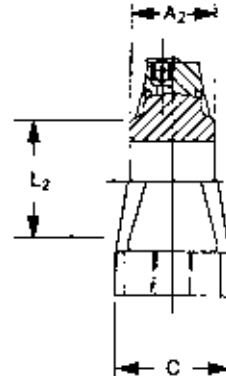
**E-Z KLEEN P2B-PCR Housings • Gehäuse • Paliers • Soportes • Supporti
SCEZ, GTEZ, PSEZ Bearing Inserts • Lagereinsätze • Élément encastré de
roulement • Rodamientos • Cuscinetti**



SCEZ



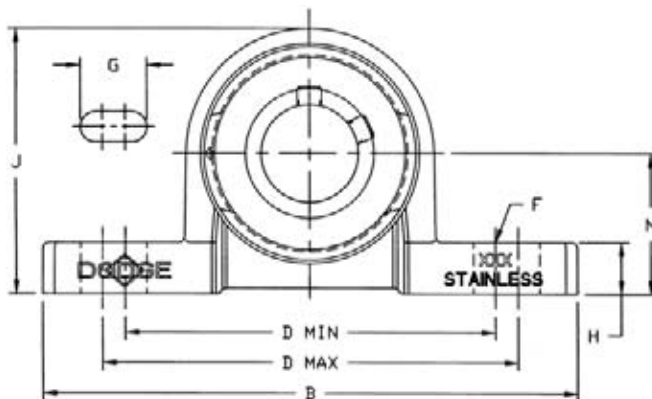
GTEZ



PSEZ

Series Série Série Série	kg	Dimensions in mm Abmessungen in mm Dimensions en mm Medidas en mm Misure in mm																		
		A	A ₁	A ₂	B	C	D		Bolt Bolzen Boulon Bollone F Ø	G	H	J	L	L ₁	L ₂	M	R	R ₁	S	S ₁
		min.	max.	min.	max.	min.	max.	min.	max.											
204	0.3	29.4	37.3	25.4	128.2	37.7	93.3	100.8	10	15.1	15.1	67.5	28.6	38.1	33.3	33.3	10.7	12.3	18.7	25.0
205	0.5	30.2	36.9	27.0	140.1	37.7	101.2	108.7	10	15.1	15.1	73.0	33.3	45.6	36.5	36.5	10.7	12.8	19.4	24.2
206 (..U)	0.5	35.3	40.9	30.2	161.1	45.2	117.1	125.0	12	18.3	17.5	85.7	40.1	50.8	42.9	42.9	12.3	13.5	23.0	27.4
207	0.7	38.9	41.3	33.3	167.1	47.6	123.0	131.0	12	18.3	18.3	96.8	46.8	58.3	50.8	47.6	12.7	14.3	26.2	27.0
208 (..B)	0.9	42.9	46.8	38.1	183.8	53.6	129.8	144.5	12	22.2	19.1	101.6	52.0	63.5	50.8	49.2	15.1	16.7	27.8	30.2
209	1.0	43.7	46.8	39.7	183.8	53.6	138.5	153.6	12	22.2	21.0	111.1	56.4	67.9	58.7	54.0	15.1	16.7	28.6	30.2
210	1.2	44.5	47.2	41.3	206.4	59.9	153.6	169.1	16	25.4	18.3	117.5	61.9	74.6	65.1	57.2	15.1	16.7	29.4	30.6

E-Z KLEEN P2B-SHCR Housings • Gehäuse • Paliers • Soportes • Sopperti SCEZ, GTEZ Bearing Inserts • Lagereinsätze • Roulements • Rodamientos • Cuscinetti



Series	Ø Shaft	Part No.	Description	Part No.	Description	Hsg / Insert Pt #	Description	Sleeve Pt #	Description
Série	Ø Arbre	Teil-Nr.	Beschreibung	Réf. pièce	Beschreibung	Gehäuse /Einsatz-Nr.	Beschreibung	Hülse #	Beschreibung
Serie	Ø Eje	Núm. pieza	Descripción	Núm. pieza	Descripción	Palier/roulement n°	Descripción	Manchon n°	Descripción
Serie	Ø Albero	Codice	Descrizione	Codice	Descrizione	Soporto/Rodamien.#	Descrizione	Manguitos #	Descrizione
						sopperto/cuscinetti #		Bussole #	
204	20 mm	127697	P2B-SCEZ-20M-SHCR	129261	P2B-GTEZ-20M-SHCR			129609	AN-GT-04-20M-CR
	1/2	@	P2B-SCEZ-008L-SHCR			129559	P2B-GTEZ-04-SHCR		
	5/8	@	P2B-SCEZ-010L-SHCR					129600	AN-GT-04-012-CR
	3/4	127670	P2B-SCEZ-012-SHCR	129260	P2B-GTEZ-012-SHCR			129610	AN-GT-05-25M-CR
205	25 mm	127698	P2B-SCEZ-25M-SHCR	129263	P2B-GTEZ-25M-SHCR				
	7/8	056553	P2B-SCEZ-014-SHCR*			129560	P2B-GTEZ-05-SHCR		
	15/16	@	P2B-SCEZ-015-SHCR*					129601	AN-GT-05-100-CR
	1	127671	P2B-SCEZ-100-SHCR	129262	P2B-GTEZ-100-SHCR			129611	AN-GT-06-30M-CR
206	30mm	@	P2B-SCEZ-30M-SHCR	@	P2B-GTEZ-30M-SHCR			129612	AN-GT-06-102-CR
	1-1/8	@	P2B-SCEZ-102-SHCR*	@	P2B-GTEZ-102-SHCR	129561	P2B-GTEZ-06-SHCR	129969	AN-GT-06-103-CR
	1-3/16	127672	P2B-SCEZ-103-SHCR	129264	P2B-GTEZ-103-SHCR			129602	AN-GT-06-104-CR
	1-1/4	127674	P2B-SCEZ-104S-SHCR	@	P2B-GTEZ-104S-SHCR			129603	AN-GT-06-30M-CR
206 (SCU)	30 mm	127699	P2B-SCUEZ-30M-SHCR	129267	P2B-GTUEZ-30M-SHCR			129612	AN-GT-06-102-CR
	1-1/8	@	P2B-SCUEZ-102-SHCR*	@	P2B-GTUEZ-102-SHCR	129566	P2B-GTUEZ-06-SHCR	129969	AN-GT-06-103-CR
	1-3/16	127673	P2B-SCUEZ-103-SHCR	129265	P2B-GTUEZ-103-SHCR			129602	AN-GT-06-104S-CR
	1-1/4	127675	P2B-SCUEZ-104S-SHCR	129266	P2B-GTUEZ-104S-SHCR			129605	AN-GT-07-35M-CR
207	35 mm	127700	P2B-SCEZ-35M-SHCR	129270	P2B-GTEZ-35M-SHCR			129612	AN-GT-07-104-CR
	1-1/4	127676	P2B-SCEZ-104-SHCR	129268	P2B-GTEZ-104-SHCR	129562	P2B-GTEZ-07-SHCR	129604	AN-GT-07-106-CR
	1-3/8	@	P2B-SCEZ-106-SHCR*	@	P2B-GTEZ-106-SHCR			129973	AN-GT-07-107-CR
	1-7/16	127677	P2B-SCEZ-107-SHCR	129269	P2B-GTEZ-107-SHCR			129605	AN-GT-08-40M-CR
208	40mm	@	P2B-SCEZ-40M-SHCR	@	P2B-GTEZ-40M-SHCR			129613	AN-GT-08-108-CR
	1-1/2	127678	P2B-SCEZ-108-SHCR	129271	P2B-GTEZ-108-SHCR	129563	P2B-GTEZ-08-SHCR	129606	AN-GT-08-108-CR
	1-5/8	@	P2B-SCEZ-110-SHCR*						
208 (SCB)	40 mm	127701	P2B-SCBEZ-40M-SHCR	129273	P2B-GTBEZ-40M-SHCR			129613	AN-GT-08-40M-CR
	1-1/2	127679	P2B-SCBEZ-108-SHCR	129272	P2B-GTBEZ-108-SHCR	129565	P2B-GTBEZ-08-SHCR	129606	AN-GT-08-108-CR
	50 mm	127702	P2B-SCEZ-50M-SHCR	129275	P2B-GTEZ-50M-SHCR			129614	AN-GT-10-50M-CR
210	1-11/16	@	P2B-SCMEZ-111-SHCR			129564	P2B-GTEZ-10-SHCR		
	1-15/16	127680	P2B-SCEZ-115-SHCR	129274	P2B-GTEZ-115-SHCR			129608	AN-GT-10-115-CR
	2	@	P2B-SCEZ-200-SHCR	@	P2B-GTEZ-200-SHCR			129979	AN-GT-10-200-CR

@ Assembled to order

@ Montiert auf Bestellung

@ Assemblage à la commande

@ Ensamblado por pedido

@ Aggiunto all'ordine

* 20 piece minimum

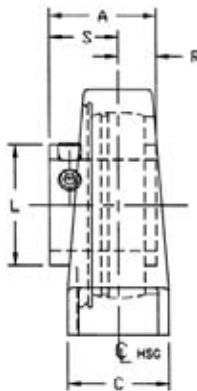
* Stückzahl mindestens 20

* 20 pièces minimums

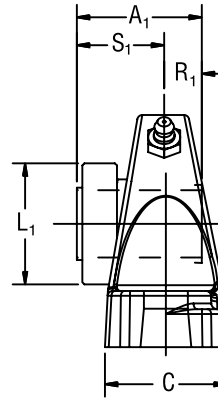
* Mínimo 20 unidades

* minimo 20 pezzi

**E-Z KLEEN P2B-SHCR Housings • Gehäuse • Paliers • Soportes • Soporti
SCEZ, GTEZ Bearing Inserts • Lagereinsätze • Élément encastré de
roulement • Rodamientos • Cuscinetti**



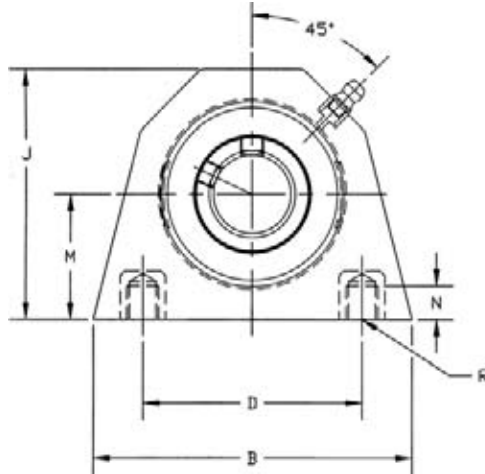
SCEZ



GTEZ

Serie Series Série Serie Serie	Dimensions in mm Abmessungen in mm Dimensions en mm Medidas en mm Misure in mm																	
	kg	A	A ₁	B	C	D		Bolt Bolzen Boulon Bolt Bullone F Ø	G	H	J	L	L ₁	M	R	R ₁	S	S ₁
						min. min. min.	max. max. max.											
204	0.65	29.4	37.3	127.0	25.4	85.7	106.4	M10	21.4	12.7	63.5	28.6	38.1	33.3	10.7	12.3	18.4	25.0
205	0.83	30.2	36.9	139.7	28.6	93.7	114.3	M10	21.4	13.5	68.7	33.3	45.6	36.5	10.7	12.7	19.3	24.2
206	1.18	-	40.9	158.8	31.8	108.3	127.0	M12	23.8	13.5	79.4	-	50.8	41.3	-	13.5	-	27.4
206 (.U)	1.18	35.3	40.9	158.8	31.8	108.3	127.0	M12	23.8	15.1	81.0	40.1	50.8	42.9	12.3	13.5	23.0	27.4
207	1.75	38.9	41.3	165.1	34.9	119.1	138.1	M12	23.8	14.3	92.1	46.8	58.3	47.6	12.8	14.3	26.2	27.0
208	2.22	-	46.8	177.8	38.1	131.8	152.4	M12	24.6	19.1	101.6	-	63.5	54.0	-	16.7	-	30.2
208 (.B)	2.22	42.9	46.8	177.8	38.1	131.8	152.4	M12	24.6	14.3	96.8	52.0	63.5	49.2	15.0	16.7	27.8	30.2
210	2.62	44.4	47.2	203.2	41.3	146.4	169.9	M16	29.0	15.9	109.5	61.9	74.6	57.2	15.0	16.7	29.4	30.6

E-Z KLEEN TB-PCR Housings • Gehäuse • Paliers • Soportes • Soporti SCEZ, GTEZ, PSEZ Bearing Inserts • Lagereinsätze • Élément encastré de roulement • Rodamientos • Cuscinetti



Series	Ø Shaft	Part No.	Description	Part No.	Description	Hsg / Insert Pt #	Description	Sleeve Pt #	Description	Part No.	Description
Serie	Ø Welle	Teile-Nr.	Beschreibung	Teile-Nr.	Beschreibung	Gehäuse / Einsatz #	Beschreibung	Hülse #	Beschreibung	Teile-Nr.	Beschreibung
Série	Ø Arbre	Réf. pièce	Désignation	Réf. pièce	Désignation	palier/r oulement #	Désignation	Manchon n°	Désignation	Réf. pièce	Désignation
Series	Ø Eje	Núm. pieza	Descripción	Núm. pieza	Descripción	soporte/ rodamien. #	Descripción	Manguitos #	Descripción	Núm. pieza	Descripción
Serie	Ø Albero	Codice	Descrizione	Codice	Descrizione	sopperto/ cuscinetti #	Descrizione	Bussole #	Descrizione	Codice	Descrizione
204	20 mm	127552	TB-SCEZ-20M-PCR	129292	TB-GTEZ-20M-PCR	129988	TB-GTEZ-04M-PCR	129609	AN-GT-04-20M-CR	034755	TB-PSEZ-20M-P
	1/2	@	TB-SCEZ-008L-PCR*								
	5/8	@	TB-SCEZ-010L-PCR*								
	3/4	127509	TB-SCEZ-012-PCR	129291	TB-GTEZ-012-PCR	129537	TB-GTEZ-04-PCR	129600	AN-GT-04-012-CR	034710	TP-PSEZ-012-P
205	25 mm	127553	TB-SCEZ-25M-PCR	129294	TB-GTEZ-25M-PCR	129989	TB-GTEZ-05M-PCR	129610	AN-GT-05-25M-CR	034756	TB-PSEZ-25M-P
	7/8	@	TB-SCEZ-014-PCR*								
	15/16	@	TB-SCEZ-015-PCR*								
	1	127510	TB-SCEZ-100-PCR	129293	TB-GTEZ-100-PCR	129538	TB-GTEZ-05-PCR	129601	AN-GT-05-100-CR	034711	TP-PSEZ-100-P
206	30 mm	127554	TB-SCEZ-30M-PCR	129297	TB-GTEZ-30M-PCR	129990	TB-GTEZ-06M-PCR	129611	AN-GT-06-30M-CR	034757	TB-PSEZ-30M-P
	1-1/8	@	TB-SCEZ-102PCR*	@	TB-GTEZ-102-PCR			129969	AN-GT-06-102-CR		
	1-3/16	127511	TB-SCEZ-103-PCR	129295	TB-GTEZ-103-PCR	129539	TB-GTEZ-06-PCR	129602	AN-GT-06-103-CR	034712	TB-PSEZ-103-P
	1-1/4	127512	TB-SCEZ-104S-PCR	129296	TB-GTEZ-104S-PCR			129603	AN-GT-06-104S-CR	034713	TB-PSEZ-104-P
207	35 mm	127555	TB-SCEZ-35M-PCR	129300	TB-GTEZ-35M-PCR	129991	TB-GTEZ-07M-PCR	129612	AN-GT-07-35M-CR	034758	TB-PSEZ-35M-P
	1-1/4	127513	TB-SCEZ-104-PCR	129298	TB-GTEZ-104-PCR			129604	AN-GT-07-104-CR	034714	TB-PSEZ-104-P
	1-5/16	@	TB-SCEZ-105-PCR*								
	1-3/8	056577	TB-SCEZ-106-PCR*	@	TB-GTEZ-106-PCR	129540	TB-GTEZ-07-PCR	129973	AN-GT-07-106-CR		
	1-7/16	127514	TB-SCEZ-104-PCR	129299	TB-GTEZ-107-PCR			129605	AN-GT-07-107-CR	034715	TB-PSEZ-107-P

@ Assembled to order

@ Montiert auf Bestellung

@ Assemblage à la commande

@ Ensamblado por pedido

@ Aggiunto all'ordine

* 20 piece minimum

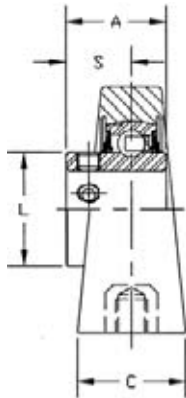
* Stückzahl mindestens 20

* 20 pièces minimums

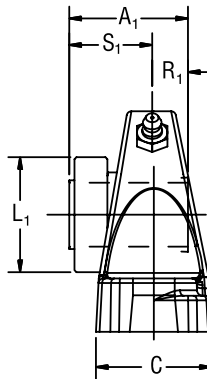
* Mínimo 20 unidades

* minimo 20 pezzi

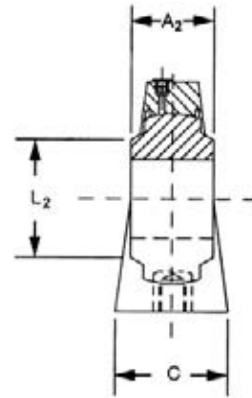
**E-Z KLEEN TB-PCR Housings • Gehäuse • Paliers • Soportes • Supporti
SCEZ, GTEZ, PSEZ Bearing Inserts • Lagereinsätze • Élément encastré
de roulement • Rodamientos • Cuscinetti**



SCEZ



GTEZ



PSEZ

Serie Series Série Serie Serie	kg	Dimensions in mm Abmessungen in mm Dimensions en mm Medidas en mm Misure in mm															
		A	A ₁	A ₂	B	C	D	J	L	L ₁	L ₂	M	N	R* mm	R* inch	S	S ₁
204	0.3	29.4	37.3	25.4	82.6	38.1	50.8	67.5	28.6	38.1	33.3	33.3	10.3	M8 x 1,25	3/8-16	18.7	25.0
205	0.3	30.2	36.9	27.0	82.6	38.1	50.8	73.0	33.3	45.6	36.5	36.5	10.3	M10 x 1,5	3/8-16	19.4	24.2
206	0.5	35.3	40.9	30.2	111.1	38.1	76.2	85.7	40.1	50.8	42.9	42.9	11.5	M10 x 1,5	7/8-14	23.0	27.4
207	0.7	38.9	41.3	33.3	117.5	47.6	82.6	96.8	46.8	58.3	50.8	47.6	13.9	M12 x 1,75	1/2-13	26.2	27.0

* Housings with metric bore have metric threads, housings with inch bore have inch threads.

* Gehäuselager mit metrischen Bohrungen haben metrische Gewinde, Gehäuselager mit Zoll-Bohrungen haben Zoll-Gewinde im Gehäuse

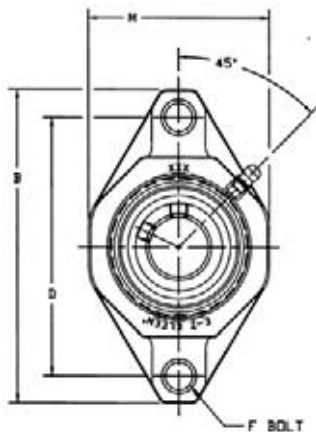
* Les paliers dotés d'un alésage métrique comportent des filetages, les paliers dotés d'un alésage en pouces comportent des filetages en pouces.

* Los soportes con orificios métricos tienen roscas métricas, los soportes con orificios en pulgadas tienen roscas en pulgadas

* Gli alloggiamenti con fori metrici hanno filetti metrici, gli alloggiamenti con fori in pollici hanno filetti in pollici



E-Z KLEEN F2B-PCR Housings • Gehäuse • Paliers • Soportes • Supporti SCEZ, GTEZ, PSEZ Bearing Inserts • Lagereinsätze • Élément encastré de roulement • Rodamientos • Cuscinetti



Series	Ø Shaft	Part No.	Description	Part No.	Description	Hsg / Insert Pt #	Description	Sleeve Pt #	Description	
Serie	Ø Welle	Teile-Nr.	Beschreibung	Teile-Nr.	Beschreibung	Gehäuse /Einsatz-Nr.	Beschreibung	Hülse #	Beschreibung	
Série	Ø Arbre	Réf. pièce	Désignation	Réf. pièce	Désignation	Palier/roulement n°	Désignation	Manchon n°	Désignation	
Serie	Ø Eje	Núm. pieza	Descripción	Núm. pieza	Descripción	Soporte /Rodamien.#	Descripción	Manguitos #	Descripción	
Serie	Ø Albero	Codice	Descrizione	Codice	Descrizione	supporto/cuscinetti #	Descrizione	Bussole #	Descrizione	
204	20 mm	127563	F2B-SCEZ-20M-PCR	129340	F2B-GTEZ-20M-PCR	129548	F2B-GTEZ-04-PCR	129609	AN-GT-04-20M-CR	
	1/2	059823	F2B-SCEZ-008L-PCR*							
	5/8	058792	F2B-SCEZ-010L-PCR*							
	3/4	127524	F2B-SCEZ-012-PCR	129339	F2B-GTEZ-012-PCR			129600	AN-GT-04-012-CR	
205	25 mm	127564	F2B-SCEZ-25M-PCR	129342	F2B-GTEZ-25M-PCR	129549	F2B-GTEZ-05-PCR	129610	AN-GT-05-25M-CR	
	7/8	@	F2B-SCEZ-014-PCR*							
	15/16	@	F2B-SCEZ-015-PCR*							
	1	127525	F2B-SCEZ-100-PCR	129341	F2B-GTEZ-100-PCR			129601	AN-GT-05-100-CR	
206	30 mm	127565	F2B-SCEZ-30M-PCR	129345	F2B-GTEZ-30M-PCR	129550	F2B-GTEZ-06-PCR	129611	AN-GT-06-30M-CR	
	1-1/8	058470	F2B-SCEZ-102-PCR*	@	F2B-GTEZ-102-PCR				129609	AN-GT-06-102-CR
	1-3/16	127526	F2B-SCEZ-103-PCR	129343	F2B-GTEZ-103-PCR			129602	AN-GT-06-103-CR	
	1-1/4	127527	F2B-SCEZ-104S-PCR	129344	F2B-GTEZ-104S-PCR			129603	AN-GT-06-104S-CR	
207	35 mm	127566	F2B-SCEZ-35M-PCR	129348	F2B-GTEZ-35M-PCR	129551	F2B-GTEZ-07-PCR	129612	AN-GT-07-35M-CR	
	1 1/4	127528	F2B-SCEZ-104-PCR	129346	F2B-GTEZ-104-PCR				129604	AN-GT-07-104-CR
	1-5/16	049380	F2B-SCEZ-105-PCR*	@	F2B-GTEZ-106-PCR				129973	AN-GT-07-106-CR
	1-3/8	056893	F2B-SCEZ-106-PCR*						129605	AN-GT-07-107-CR
208	40 mm	127567	F2B-SCEZ-40M-PCR	129350	F2B-GTEZ-40M-PCR	129552	F2B-GTEZ-08-PCR	129613	AN-GT-08-40M-CR	
	1-1/2	127530	F2B-SCEZ-108-PCR	129349	F2B-GTEZ-108-PCR				129606	AN-GT-08-108-CR
	1-5/8	@	F2B-SCEZ-110-PCR*							
	1 1/4	127528	F2B-SCEZ-104-PCR	129346	F2B-GTEZ-104-PCR					
209	45 mm	127568	F2B-SCEZ-45M-PCR	129352	F2B-GTEZ-45M-PCR	129553	F2B-GTEZ-09-PCR	129985	AN-GT-09-45M-CR	
	1-5/8	@	F2B-SCEZ-110L-PCR*							
	1-11/16	127531	F2B-SCEZ-111-PCR	129351	F2B-GTEZ-111-PCR			129607	AN-GT-09-111-CR	
	1-3/4	@	F2B-SCEZ-112-PCR	064147	F2B-GTEZ-112-PCR			129977	AN-GT-09-112-CR	
210	50 mm	127569	F2B-SCEZ-50M-PCR	129354	F2B-GTEZ-50M-PCR	129554	F2B-GTEZ-10-PCR	129614	AN-GT-10-50M-CR	
	1-15/16	127532	F2B-SCEZ-115-PCR	129353	F2B-GTEZ-115-PCR			129608	AN-GT-10-115-CR	
	2	049835	F2B-SCEZ-200-PCR	064503	F2B-GTEZ-200-PCR			129979	AN-GT-10-200-CR	

@ Assembled to order

@ Montiert auf Bestellung

@ Assemblage à la commande

@ Ensamblado por pedido

@ Aggiunto all'ordine

* 20 piece minimum

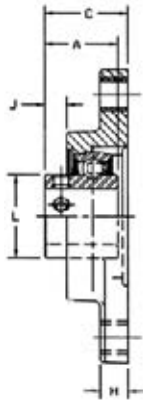
* Stückzahl mindestens 20

* 20 pièces minimums

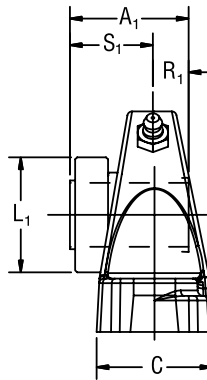
* Mínimo 20 unidades

* minimo 20 pezzi

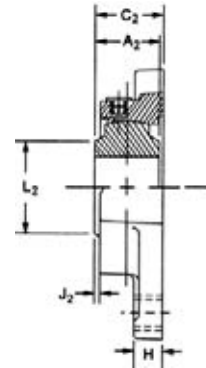
**E-Z KLEEN F2B-PCR Housings • Gehäuse • Paliers • Soportes • Supporti
SCEZ, GTEZ, PSEZ Bearing Inserts • Lagereinsätze • Élément encastré de
roulement • Rodamientos • Cuscinetti**



SCEZ



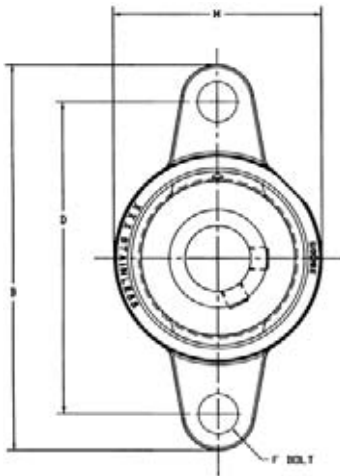
GTEZ



PSEZ

Series Serie Série Serie Serie	Dimensions in mm Abmessungen in mm Dimensions en mm Medidas en mm Misure in mm																	
	kg	A	A ₁	A ₂	B	C	C ₁	C ₂	D	Bolt Bolzen Boulon Bolt Bullone F Ø	H	J	J ₁	J ₂	L	L ₁	L ₂	M
204	0.24	29.4	37.3	25.4	113.1	36.1	43.3	30.4	89.7	10.0	13.1	7.5	14.7	1.9	28.6	38.1	33.3	59.5
205	0.28	30.2	36.9	27.0	125.0	37.3	42.9	31.5	98.8	10.0	13.5	8.3	13.5	2.6	33.3	45.6	36.5	68.7
206	0.39	35.3	40.9	30.2	141.7	46.8	46.4	34.1	116.7	10.0	15.1	10.7	13.9	2.6	40.1	50.8	42.9	81.0
207	0.61	38.9	41.3	33.3	160.3	45.6	46.8	36.2	130.2	12.0	15.5	13.1	13.9	3.7	46.8	58.3	50.8	93.7
208	0.76	42.9	46.8	38.1	171.8	50.0	52.8	41.4	143.7	12.0	16.7	13.1	14.7	4.6	52.0	63.5	50.8	103.2
209	0.88	43.7	46.8	39.7	179.4	51.2	52.8	42.4	148.4	14.0	18.3	14.3	15.1	5.4	56.4	67.9	58.7	109.5
210	0.96	44.5	47.2	41.3	189.7	55.2	56.8	46.5	157.2	16.0	19.1	15.1	15.5	6.2	61.9	74.6	65.1	114.3

E-Z KLEEN F2B-SHCR Housings • Gehäuse • Paliers • Soportes • Supporti SCEZ, GTEZ Bearing Inserts • Lagereinsätze • Élément encastré de roulement • Rodamientos • Cuscinetti



Series	Ø Shaft	Part No.	Description	Part No.	Description	Hsg / Insert Pt #	Description	Sleeve Pt #	Description		
Serie	Ø Welle	Teile-Nr.	Beschreibung	Teile-Nr.	Beschreibung	Gehäuse /Einsatz-Nr.	Beschreibung	Hülse #	Beschreibung		
Série	Ø Arbre	Réf. pièce	Désignation	Réf. pièce	Désignation	Palier/roulement n°	Désignation	Manchon n°	Désignation		
Serie	Ø Eje	Núm. pieza	Descripción	Núm. pieza	Descripción	Soporte /Rodamien. #	Descripción	Manguitos #	Descripción		
Serie	Ø Albero	Codice	Descrizione	Codice	Descrizione	sopporto/cuscinetti #	Descrizione	Bussolle #	Descrizione		
204	20 mm	127703	F2B-SCEZ-20M-SHCR	129356	F2B-GTEZ-20M-SHCR	129573	F2B-GTEZ-04-SHCR	129609	AN-GT-04-20M-CR		
	1/2	@	F2B-SCEZ-008L-SHCR*	129355	F2B-GTEZ-012-SHCR			129600	AN-GT-04-012-CR		
	5/8	062994	F2B-SCEZ-010L-SHCR*					129358	F2B-GTEZ-25M-SHCR	129610	AN-GT-05-25M-CR
	3/4	127681	F2B-SCEZ-012-SHCR							129574	F2B-GTEZ-05-SHCR
205	25 mm	127704	F2B-SCEZ-25M-SHCR	129357	F2B-GTEZ-100-SHCR	129576	F2B-GTEZ-07-SHCR	129601	AN-GT-05-100-CR		
	7/8	@	F2B-SCEZ-014-SHCR*	129361	F2B-GTEZ-102-SHCR			129612	AN-GT-06-30M-CR		
	15/16	@	F2B-SCEZ-015-SHCR*					@	F2B-GTEZ-102-SHCR	129969	AN-GT-06-102-CR
206	30 mm	127705	F2B-SCEZ-30M-SHCR	129359	F2B-GTEZ-103-SHCR	129575	F2B-GTEZ-06-SHCR	129604	AN-GT-06-103-CR		
	1-1/8	@	F2B-SCEZ-102-SHCR	129360	F2B-GTEZ-104S-SHCR			129605	AN-GT-06-104S-CR		
	1-3/16	127683	F2B-SCEZ-103-SHCR	129364	F2B-GTEZ-35M-SHCR			129576	F2B-GTEZ-07-SHCR	129612	AN-GT-07-35M-CR
	1-1/4	127684	F2B-SCEZ-104S-SHCR	129362	F2B-GTEZ-104-SHCR					129604	AN-GT-07-104-CR
1-1/4	127685	F2B-SCEZ-104-SHCR	@	F2B-GTEZ-106-SHCR	129973	AN-GT-07-106-CR					
207	35 mm	127706	F2B-SCEZ-35M-SHCR	129363	F2B-GTEZ-107-SHCR	129577	F2B-GTEZ-08-SHCR	129605	AN-GT-07-107-CR		
	1-1/4	127685	F2B-SCEZ-104-SHCR	129366	F2B-GTEZ-40M-SHCR			129613	AN-GT-08-40M-CR		
	1-3/8	056734	F2B-SCEZ-106-SHCR*	129365	F2B-SCBEZ-108-SHCR					129606	AN-GT-08-108-CR
	1-7/16	127686	F2B-SCEZ-107-SHCR	129368	F2B-GTEZ-50M-SHCR			129614	AN-GT-10-50M-CR		
208	40 mm	127707	F2B-SCEZ-40M-SHCR	129367	F2B-GTEZ-115-SHCR	129578	F2B-GTEZ-10-SHCR			129608	AN-GT-10-115-CR
1-1/2	127687	F2B-SCBEZ-108-SHCR	@	F2B-GTEZ-200-SHCR	129979			AN-GT-10-200-CR			
210	50 mm	127708	F2B-SCEZ-50M-SHCR					129614	AN-GT-10-50M-CR		
	1-15/16	127688	F2B-SCEZ-115-SHCR					129608	AN-GT-10-115-CR		
	2							129979	AN-GT-10-200-CR		

@ Assembled to order

@ Montiert auf Bestellung

@ Assemblage à la commande

@ Ensamblado por pedido

@ Aggiunto all'ordine

* 20 piece minimum

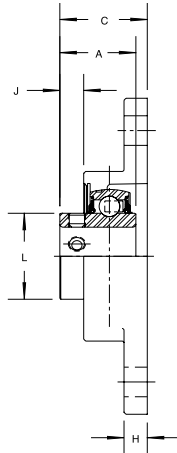
* Stückzahl mindestens 20

* 20 pièces minimums

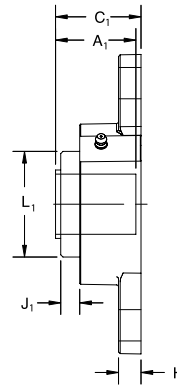
* Mínimo 20 unidades

* minimo 20 pezzi

**E-Z KLEEN F2B-SHCR Housings • Gehäuse • Paliers • Soportes • Sopperti
SCEZ, GTEZ Bearing Inserts • Lagereinsätze • Élément encastré de
roulement • Rodamientos • Cuscinetti**



SCEZ

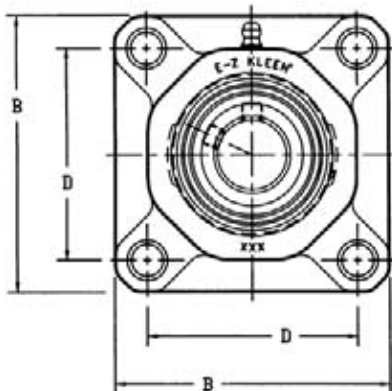


GTEZ

Series Serie Série Serie Serie	kg	Dimensions in mm Abmessungen in mm Dimensions en mm Medidas en mm Misure in mm												
		A	A ₁	B	C	C ₁	D	Bolt Bolzen Boulon Bolt Bullone F Ø	H	J	J ₁	L	L ₁	M
204	0.42	29.4	37.3	111.4	31.7	38.1	90.0	10	8.4	8.9	15.5	28.6	38.1	60.3
205	0.55	30.2	36.9	124.2	34.3	39.3	98.8	10	9.1	9.4	14.3	33.3	45.6	66.7
206	0.87	35.3	40.9	139.9	39.6	44.1	116.5	10	9.1	10.7	13.9	40.1	51.0	79.4
207	1.15	38.9	41.3	156.9	44.4	44.8	130.0	12	10.7	13.5	13.9	46.8	58.3	88.9
208	1.50	42.9	46.8	170.5	48.0	50.4	143.5	12	10.7	13.5	14.7	52.0	63.5	97.6
210	1.88	44.4	47.2	190.0	49.5	50.8	157.0	16	12.3	15.0	15.1	61.9	74.6	109.5



E-Z KLEEN F4B-PCR Housings • Gehäuse • Paliers • Soportes • Supporti SCEZ, GTEZ, PSEZ Bearing Inserts • Lagereinsätze • Élément encastré de roulement • Rodamientos • Cuscinetti



Series	Ø Shaft	Part No.	Description	Part No.	Description	Hsg / Insert Pt #	Description	Sleeve Pt #	Description	Part No.	Description
Serie	Ø Welle	Teile-Nr.	Beschreibung	Teile-Nr.	Beschreibung	Gehäuse / Einsatz #	Beschreibung	Hülse #	Beschreibung	Teile-Nr.	Beschreibung
Série	Ø Arbre	Réf. pièce	Désignation	Réf. pièce	Désignation	palier/ roulement #	Désignation	Manchon n°	Désignation	Réf. pièce	Désignation
Serie	Ø Eje	Núm. pieza	Descripción	Núm. pieza	Descripción	soporta/ rodamien.#	Descripción	Manguitos #	Descripción	Núm. pieza	Descripción
Serie	Ø Albero	Codice	Descrizione	Codice	Descrizione	sopporto/ cuscinetti #	Descrizione	Bussole #	Descrizione	Codice	Descrizione
204	20 mm	127556	F4B-SCEZ-20M-PCR	129707	F4B-GTEZ-20M-PCR			129609	AN-GT-04-20M-CR	034759	F4B-PSEZ-20M-P
	1/2	@	F4B-SCEZ-008I-PCR*			129541	F4B-GTEZ-04-PCR				
	5/8	@	F4B-SCEZ-010I-PCR*	129706	F4B-GTEZ-012-PCR			129600	AN-GT-04-012-CR	034716	F4B-PSEZ-012-P
	3/4	127515	F4B-SCEZ-012-PCR	129709	F4B-GTEZ-25M-PCR			129610	AN-GT-05-25M-CR	034760	F4B-PSEZ-25M-P
205	25 mm	127557	F4B-SCEZ-25M-PCR			129542	F4B-GTEZ-05-PCR				
	7/8	@	F4B-SCEZ-014-PCR*	129708	F4B-GTEZ-100-PCR			129601	AN-GT-05-100-CR	034717	F4B-PSEZ-100-P
	15/16	@	F4B-SCEZ-015-PCR*	129712	F4B-GTEZ-30M-PCR			129611	AN-GT-06-30M-CR	034761	F4B-PSEZ-30M-P
	1	127516	F4B-SCEZ-100-PCR	@	F4B-GTEZ-102-PCR			129609	AN-GT-06-102-CR		
206	30 mm	127558	F4B-SCEZ-30M-PCR	129710	F4B-GTEZ-103-PCR	129543	F4B-GTEZ-06-PCR			034718	F4B-PSEZ-103-P
	1-1/8	@	F4B-SCEZ-102-PCR*					129602	AN-GT-06-103-CR		
	1-3/16	127517	F4B-SCEZ-103-PCR	129711	F4B-GTEZ-104S-PCR			129603	AN-GT-06-104S-CR	034719	F4B-PSEZ-104S-P
	1-1/4	127518	F4B-SCEZ-104S-PCR	129715	F4B-GTEZ-35M-PCR			129612	AN-GT-07-35M-CR	034762	F4B-PSEZ-35M-P
207	35 mm	127559	F4B-SCEZ-35M-PCR	129713	F4B-GTEZ-104-PCR	129544	F4B-GTEZ-07-PCR			034720	F4B-PSEZ-35M-P
	1-1/4	127519	F4B-SCEZ-104-PCR					129604	AN-GT-07-104-CR		
	1-5/16	@	F4B-SCEZ-105-PCR*	@	F4B-GTEZ-106-PCR			129973	AN-GT-07-106-CR		
	1-3/8	058294	F4B-SCEZ-106-PCR*					129605	AN-GT-07-107-CR	034721	F4B-PSEZ-107-P
208	40 mm	127560	F4B-SCEZ-40M-PCR	129714	F4B-GTEZ-107-PCR			129613	AN-GT-08-40M-CR	034763	F4B-PSEZ-40M-P
	1-1/2	127521	F4B-SCEZ-108-PCR	129717	F4B-GTEZ-40M-PCR	129545	F4B-GTEZ-08-PCR			034722	F4B-PSEZ-108-P
	1-5/8	@	F4B-SCEZ-110-PCR*	129716	F4B-GTEZ-108-PCR			129606	AN-GT-08-108-CR		
	1-7/16	127520	F4B-SCEZ-107-PCR								
209	45 mm	127561	F4B-SCEZ-45M-PCR	129705	F4B-GTEZ-45M-PCR			129985	AN-GT-09-45M-CR	034764	F4B-PSEZ-45M-P
	1-5/8	@	F4B-SCEZ-110L-PCR*	129718	F4B-GTEZ-111-PCR	129546	F4B-GTEZ-09-PCR				
	1 11/16	127522	F4B-SCEZ-111-PCR	064584	F4B-GTEZ-112-PCR			129607	AN-GT-09-111-CR		
	1-3/4	057907	F4B-SCEZ-112-PCR*	129720	F4B-GTEZ-50M-PCR			129977	AN-GT-09-112-CR		
210	50 mm	127562	F4B-SCEZ-50M-PCR	129720	F4B-GTEZ-50M-PCR			129614	AN-GT-10-50M-CR	034765	F4B-PSEZ-50M-P
	1-15/16	127523	F4B-SCEZ-115-PCR	129719	F4B-GTEZ-115-PCR	129547	F4B-GTEZ-10-PCR			034725	F4B-PSEZ-115-P
	2	057899	F4B-SCEZ-200-PCR	129395	F4B-GTEZ-200-PCR			129608	AN-GT-10-115-CR		
							129979	AN-GT-10-200-CR			

@ Assembled to order

@ Montiert auf Bestellung

@ Assemblage à la commande

@ Ensamblado por pedido

@ Aggiunto all'ordine

* 20 piece minimum

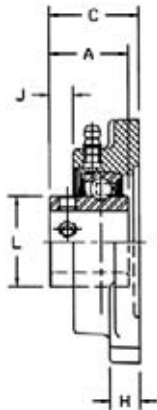
* Stückzahl mindestens 20

* 20 pièces minimums

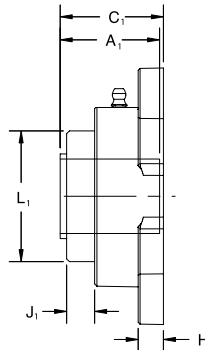
* Mínimo 20 unidades

* minimo 20 pezzi

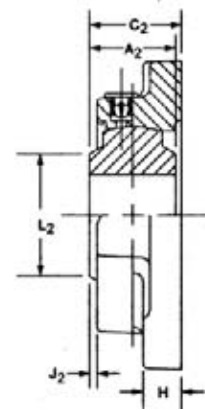
**E-Z KLEEN F4B-PCR Housings • Gehäuse • Paliers • Soportes • Supporti
SCEZ, GTEZ, PSEZ Bearing Inserts • Lagereinsätze • Élément encastré
de roulement • Rodamientos • Cuscinetti**



SCEZ



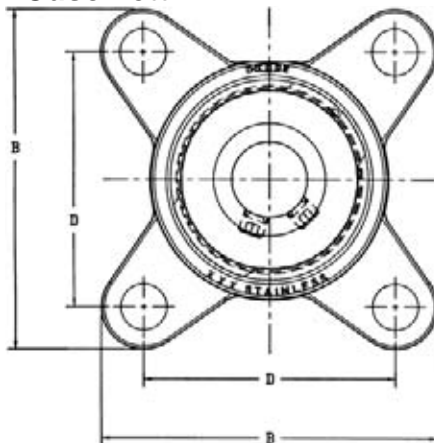
GTEZ



PSEZ

Series Serie	kg	Dimensions in mm Abmessungen in mm Dimensions en mm Medidas en mm Misure in mm															
		A	A ₁	A ₂	B	C	C ₁	C ₂	D	Bolt Bolzen Boulon Bolt Bullone F Ø	H	J	J ₁	J ₂	L	L ₁	L ₂
204	0.27	29.4	37.3	25.4	85.7	36.9	43.7	31.1	63.5	10	13.1	7.5	13.9	1.9	28.6	38.1	33.3
205	0.32	30.2	36.9	27.0	95.2	38.1	43.3	32.3	69.8	10	13.5	8.3	13.5	2.6	33.3	45.6	36.5
206	0.51	35.3	40.9	30.2	107.9	42.9	47.2	34.9	82.5	10	15.1	10.7	13.9	2.6	40.1	50.8	42.9
207	0.70	38.9	41.3	33.3	118.3	46.4	47.6	37.0	92.1	12	15.5	13.1	13.9	3.7	46.8	58.3	50.8
208	0.86	42.9	46.8	38.1	130.2	50.8	53.6	42.2	101.6	12	17.1	13.1	14.7	4.6	52.0	63.5	50.8
209	0.96	43.7	46.8	39.7	136.5	51.6	53.6	43.0	104.8	14	18.3	14.3	15.1	5.4	56.3	67.9	58.7
210	1.06	44.5	47.2	41.3	142.9	56.0	57.2	47.3	111.1	16	19.4	15.1	15.5	6.4	61.9	74.6	65.1

E-Z KLEEN F4B-SHCR Housings • Gehäuse • Paliers • Soportes • Supporti SCEZ, GTEZ Bearing Inserts • Lagereinsätze • Élément encastré de roulement • Rodamientos • Cuscinetti



Series	Ø Shaft	Part No.	Description	Part No.	Description	Hsg / Insert Pt #	Description	Sleeve Pt #	Description
Serie	Ø Welle	Teile-Nr.	Beschreibung	Teile-Nr.	Beschreibung	Gehäuse /Einsatz-Nr.	Beschreibung	Hülse #	Beschreibung
Série	Ø Arbre	Réf. pièce	Désignation	Réf. pièce	Désignation	Palier/roulement n°	Désignation	Manchon n°	Désignation
Serie	Ø Eje	Núm. pieza	Descripción	Núm. pieza	Descripción	Soporte /Rodamien.#	Descripción	Manguitos #	Descripción
Serie	Ø Albero	Codice	Descrizione	Codice	Descrizione	sopporito/cuscinetti #	Descrizione	Bussole #	Descrizione
204	20 mm	127709	F4B-SCEZ-20M-SHCR	129722	F4B-GTEZ-20M-SHCR	129567	F4B-GTEZ-04-SHCR	129609	AN-GT-04-20M-CR
	1/2	@	F4B-SCEZ-008L-SHCR*						
	5/8	@	F4B-SCEZ-010L-SHCR*						
	3/4	127689	F4B-SCEZ-012-SHCR	129721	F4B-GTEZ-012-SHCR			129967	AN-GT-04-012-CR
205	25 mm	127710	F4B-SCEZ-25M-SHCR	129724	F4B-GTEZ-25M-SHCR	129568	F4B-GTEZ-05-SHCR	129610	AN-GT-05-25M-CR
	7/8	@	F4B-SCEZ-014-SHCR*						
	15/16	@	F4B-SCEZ-015-SHCR*						
	1	127690	F4B-SCEZ-100-SHCR	129723	F4B-GTEZ-100-SHCR			129601	AN-GT-05-100-CR
206	30 mm	127711	F4B-SCEZ-30M-SHCR	129727	F4B-GTEZ-30M-SHCR	129569	F4B-GTEZ-06-SHCR	129612	AN-GT-06-30M-CR
	1-1/8	@	F4B-SCEZ-102-SHCR*	@	F4B-GTEZ-102-SHCR			129969	AN-GT-06-102-CR
	1-3/16	127691	F4B-SCEZ-103-SHCR	129725	F4B-GTEZ-103-SHCR			129602	AN-GT-06-103-CR
	1-1/4	127692	F4B-SCEZ-104S-SHCR	129726	F4B-GTEZ-104S-SHCR			129605	AN-GT-06-104S-CR
207	35 mm	127712	F4B-SCEZ-35M-SHCR	129730	F4B-GTEZ-35M-SHCR	129570	F4B-GTEZ-07-SHCR	129612	AN-GT-07-35M-CR
	1-1/4	127693	F4B-SCEZ-104-SHCR	129728	F4B-GTEZ-104-SHCR			129604	AN-GT-07-104-CR
	1-3/8	@	F4B-SCEZ-106-SHCR*	@	F4B-GTEZ-106-SHCR			129973	AN-GT-07-106-CR
	1-7/16	127694	F4B-SCEZ-107-SHCR	129729	F4B-GTEZ-107-SHCR			129605	AN-GT-07-107-CR
208	40 mm	127713	F4B-SCEZ-40M-SHCR	129732	F4B-GTEZ-40M-SHCR	129571	F4B-GTEZ-08-SHCR	129613	AN-GT-08-40M-CR
	1-1/2	127695	F4B-SCEZ-108-SHCR	129731	F4B-GTEZ-108-SHCR			129606	AN-GT-08-108-CR
	1-5/8	@	F4B-SCEZ-110SHCR*						
210	50 mm	127714	F4B-SCEZ-50M-SHCR	129734	F4B-GTEZ-50M-SHCR	129572	F4B-GTEZ-10-SHCR	129614	AN-GT-10-50M-CR
	1-11/16	@	F4B-SCEZ-111-SHCR*						
	1-15/16	127696	F4B-SCEZ-115-SHCR	129733	F4B-GTEZ-115-SHCR			129608	AN-GT-10-115-CR
	2	062542	F4B-SCEZ-200-SHCR	062901	F4B-GTEZ-200-SHCR			129979	AN-GT-10-200-CR

@ Assemble to order

@ Montiert auf Bestellung

@ Assemblage à la commande

@ Ensamblado por pedido

@ Aggiunto all'ordine

* 20 piece minimum

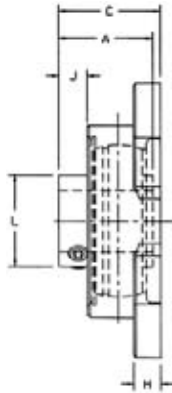
* Stückzahl mindestens 20

* 20 pièces minimums

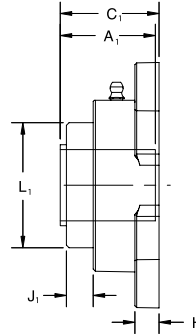
* Mínimo 20 unidades

* Mínimo 20 pezzi

**E-Z KLEEN F4B-SHCR Housings • Gehäuse • Paliers • Soportes • Soporti
SCEZ, GTEZ Bearing Inserts • Lagereinsätze • Élément encastré de
roulement • Rodamientos • Cuscinetti**



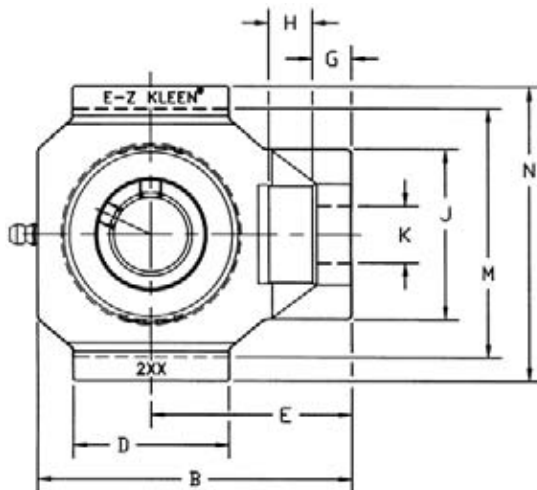
SCEZ



GTEZ

Series Serie	kg	Dimensions in mm Abmessungen in mm Dimensions en mm Medidas en mm Misure in mm											
		A	A ₁	B	C	C ₁	D	Bolt Bolzen Boulon Bolt Bullone F Ø	H	J	J ₁	L	L ₁
204	0.49	29.4	37.3	85.0	31.7	38.5	63.6	10	8.4	9.1	15.1	28.6	38.1
205	0.63	30.2	36.9	95.3	34.3	39.3	69.9	10	9.1	9.4	13.9	33.3	45.6
206	0.95	35.3	40.9	105.7	39.6	44.1	82.4	10	9.1	10.7	13.9	40.1	50.8
207	1.29	38.9	41.3	118.9	44.4	45.2	91.9	12	10.7	13.5	13.9	46.8	58.3
208	1.65	42.9	46.8	128.4	47.8	50.4	101.5	12	10.7	13.5	14.7	52.0	63.5
210	2.07	44.4	47.2	144.0	49.5	50.8	111.0	16	12.3	15.0	15.1	61.9	74.6

E-Z KLEEN WSTU-PCR Housings • Gehäuse • Paliers • Soportes • Supporti SCEZ, GTEZ Bearing Inserts • Lagereinsätze • Élément encastré de roulement • Rodamientos • Cuscinetti



Series	Ø Shaft	Part No.	Description	Part No.	Description	Hsg / Insert Pt #	Description	Sleeve Pt #	Description	Part No.	Description
Serie	Ø Welle	Teile-Nr.	Beschreibung	Teile-Nr.	Beschreibung	Gehäuse / Einsatz #	Beschreibung	Hülse #	Beschreibung	Teile-Nr.	Beschreibung
Série	Ø Arbre	Réf. pièce	Désignation	Réf. pièce	Désignation	palier/ roulement #	Désignation	Manchon n°	Désignation	Réf. pièce	Désignation
Serie	Ø Eje	Núm. pieza	Descripción	Núm. pieza	Descripción	sopORTE/ rodamien.#	Descripción	Manguitos #	Descripción	Núm. pieza	Descripción
Serie	Ø Albero	Codice	Descrizione	Codice	Descrizione	soppORTO/ uscinetti #	Descrizione	Bussole #	Descrizione	Codice	Descrizione
204	20mm	127574	WSTU-SCEZ-20M-PCR	136323	WSTU-GTEZ-20M-PCR	136327	WSTU-GTEZ-04-PCR	129980	AN-GT-04-20M-CR	127652	WSTU-DLEZ-20M-PCR
	1/2	@	WSTU-SCEZ-008L-PCR*	136315	WSTU-GTEZ-012-PCR		129967	AN-GT-04-012-CR	127617	WSTU-DLEZ-012-PCR	
	5/8	@	WSTU-SCEZ-010L-PCR*		136324		WSTU-GTEZ-25M-PCR	129981	AN-GT-05-25M-CR	127653	WSTU-DLEZ-25M-PCR
205	3/4	127539	WSTU-SCEZ-012-PCR	136316	WSTU-GTEZ-100-PCR	136328	WSTU-GTEZ-05-PCR	@	WSTU-DLEZ-014-PCR*	@	WSTU-DLEZ-015-PCR*
	25mm	127575	WSTU-SCEZ-25M-PCR		136326		WSTU-GTEZ-35M-PCR	129968	AN-GT-05-100-CR	127618	WSTU-DLEZ-100-PCR
	7/8	@	WSTU-SCEZ-014-PCR*		136317		WSTU-GTEZ-30M-PCR	129982	AN-GT-06-30M-CR	127654	WSTU-DLEZ-30M-PCR
206	1-1/8	@	WSTU-SCEZ-102-PCR*	136318	WSTU-GTEZ-102-PCR	136329	WSTU-GTEZ-06-PCR	129969	AN-GT-06-102-CR	@	WSTU-DLEZ-102-PCR*
	1-3/16	127541	WSTU-SCEZ-103-PCR	136319	WSTU-GTEZ-104S-PCR		129970	AN-GT-06-103-CR	127619	WSTU-DLEZ-103-PCR	
	1-1/4	127542	WSTU-SCEZ-104S-PCR	136320	WSTU-GTEZ-104-PCR		129971	AN-GT-06-104S-CR	127620	WSTU-DLEZ-30M-PCR	
207	35mm	127577	WSTU-SCEZ-35M-PCR	136321	WSTU-GTEZ-106-PCR	136330	WSTU-GTEZ-07-PCR	129983	AN-GT-07-35M-CR	127655	WSTU-DLEZ-35M-PCR
	1-1/4	127543	WSTU-SCEZ-104-PCR	136322	WSTU-GTEZ-107-PCR		129972	AN-GT-07-104-CR	127621	WSTU-DLEZ-104-PCR	
	1-5/16	@	WSTU-SCEZ-105-PCR*	136321	WSTU-GTEZ-106-PCR		129973	AN-GT-07-106-CR	@	WSTU-DLEZ-106-PCR*	
208	1-3/8	@	WSTU-SCEZ-106-PCR*	136322	WSTU-GTEZ-107-PCR	129974	AN-GT-07-107-CR	127622	WSTU-DLEZ-107-PCR		
	1-7/16	127544	WSTU-SCEZ-107-PCR								

@ Assembled to order

@ Montiert auf Bestellung

@ Assemblage à la commande

@ Ensamblado por pedido

@ Aggiunto all'ordine

* 20 piece minimum

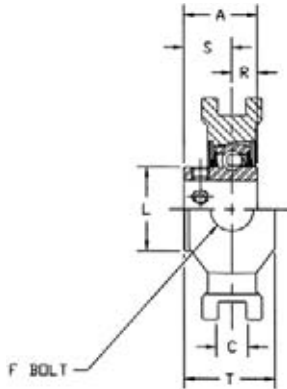
* Stückzahl mindestens 20

* 20 pièces minimums

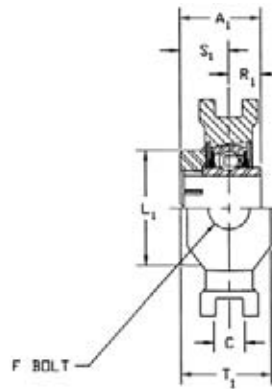
* Mínimo 20 unidades

* Mínimo 20 pezzi

**E-Z KLEEN WSTU-PCR Housings • Gehäuse • Paliers • Soportes • Supporti
SCEZ, GTEZ Bearing Inserts • Lagereinsätze • Élément encastré de
roulement • Rodamientos • Cuscinetti**



SCEZ



GTEZ

Series Serie Série Serie Serie	kg	Frame Rahmen Cadre Armazón Sop. a slitta	Dimensions in mm Abmessungen in mm Dimensions en mm Medidas en mm Misure in mm																
			A	A ₁	B	C*	D	E	Bolt Bolzen Boulon Bolt Bullone F Ø	G	H	J	K	L	L ₁	M#	N	R	R ₁
204	0.3	WS300	29.4	37.3	96.8	13.5	50.8	63.5	15.9	12.7	15.9	53.2	29.0	28.6	38.1	76.2	92.1	10.7	12.3
205	0.3	WS300	30.2	36.9	100.0	13.5	50.8	65.1	15.9	12.7	15.9	54.0	29.0	33.7	45.6	76.2	92.1	10.7	12.8
206	0.5	WS308	35.3	40.9	114.3	13.5	57.2	73.0	19.1	12.7	15.9	60.3	34.9	40.1	50.8	88.9	108.0	12.3	13.5
207	0.7	WS308	38.9	41.3	125.4	13.5	57.2	79.4	19.1	12.7	15.9	61.5	34.9	46.8	58.3	88.9	108.0	12.7	14.3

*+/-0,50 mm

+/-0,50 mm

SCEZ BEARING INSERTS

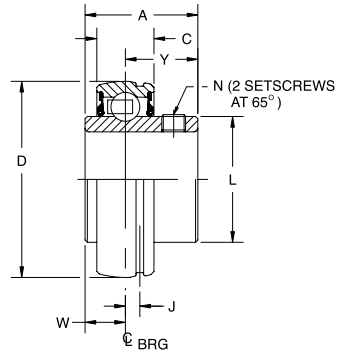
Bearing Inserts with setscrew locking, corrosion-resistant

Lagereinsätze mit Stellschrauben, korrosionsbeständig

Éléments encastrés de roulement avec fixation par vis de pression, anti-corrosion

Rodamientos con tornillos prisioneros, anticorrosión

Cuscinetti con grani di fissaggio, resistente alla corrosione



Series Serie Série Serie Serie	Ø Shaft Ø Welle Ø Arbre Ø Eje Ø Albero	Part No. Teile-Nr. Réf. pièce Núm. pieza Codice	Description Beschreibung Désignation Descripción Descrizione	kg	Dimensions in mm Abmessungen in mm Dimensions en mm Medidas en mm Misure in mm								
					A	C	D	J	L	N	N Inch	W	Y
204	20 mm	125873	INS-SC-20M-CR	0.16	29.4	15.0	47.0	3.9	28.6	M6 x 1	-	10.7	18.7
	1/2	052981	INS-SC-008I-CR*	0.38	1-5/32	.5906	1.8504	.152	1-1/8		10-32	27/64	47/64
	5/8	127073	INS-SC-010I-CR*	0.35									
	3/4	045600	INS-SC-012-CR	0.03									
205	25 mm	050580	INS-SC-25M-CR	0.18	30.2	15	52	3.9	33.7	M6 x 1	-	10.7	19.4
	7/8	058665	INS-SC-014-CR*	0.43	1-3/16	0.5906	2.0472	0.152	23397		1/4-28	27/64	49/64
	15/16	@	INS-SC-25M-CR*	0.40									
	1	045601	INS-SC-100-CR	0.37							1/4-28		
206	30 mm	125874	INS-SC-30M-CR	0.27	35.3	18	62	4.8	40.1	M8 x 1.25	-	12.3	23
	1-1/8	058989	INS-SC-102-CR*	0.63	1-25/64	.7087	2.4409	.190	1-37/64		5/16-24	31/64	29/32
	1-3/16	045602	INS-SC-103-CR	0.60									
	1-1/4	045603	INS-SC-104S-CR	0.58									
207	35 mm	050653	INS-SC-35M-CR	0.44	38.9	19	72	5.1	46.8	M8 x 1.25	-	12.7	26.2
	1-1/4	045412	INS-SC-104-CR	1.02	1-17/32	.7480	2.8346	.202	1-27/32		5/16-24	1/2	1-1/32
	1-5/16	058345	INS-SC-105-CR*	0.97									
	1-3/8	058965	INS-SC-106-CR*	0.09									
208	40 mm	050654	INS-SC-40M-CR	0.51	42.9	22	80	5.7	52	M8 x 1.25	-	15.1	27.8
	1-1/2	045605	INS-SC-108-CR	1.27	1-11/32	.8661	3.1496	.224	2-3/64		5/16-24	19/32	1-3/32
	1-5/8	@	INS-SC-110-CR*	1.13									
	1-11/16	125005	INS-SC-45M-CR	0.62	43.7	22	85	6.3	56.4	M8 x 1.25	-	15.1	28.6
209	1-5/8	@	INS-SC-110I-CR*	1.49	1-23/32	.8661	3.3465	.248	2-7/32		5/16-23	19/32	1-1/8
	1-11/16	125004	INS-SC-111-CR	1.43									
	1-3/4	054145	INS-SC-112-CR*	1.36									
210	50 mm	050656	INS-SC-50M-CR	0.67	44.5	22	90	6.3	61.9	M10 x 1.5	-	15.1	29.4
	1-11/16	@	INS-SC-111-CR*	1.82	1-3/4	.8661	3.5433	.248	2-7/16		3/8-24	19/32	1-5/32
	1 15/16	045606	INS-SC-115-CR	1.48									
2	045338	INS-SC-200-CR*	1.39										

@ Assembled to order

@ Montiert auf Bestellung

@ Assemblage à la commande

@ Ensablado por pedido

@ Aggiunto all'ordine

* 20 piece minimum

* Stückzahl mindestens 20

* 20 pièces minimums

* Mínimo 20 unidades

* Mínimo 20 pezzi

PSEZ BEARING INSERTS

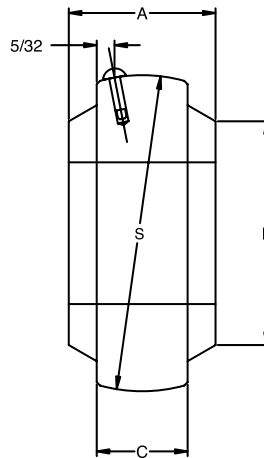
Sleeve bearing, corrosion-resistant

Gleitlager, korrosionsbeständig

Palier à douille, anti-corrosion

Coinete deslizante anticorrosión

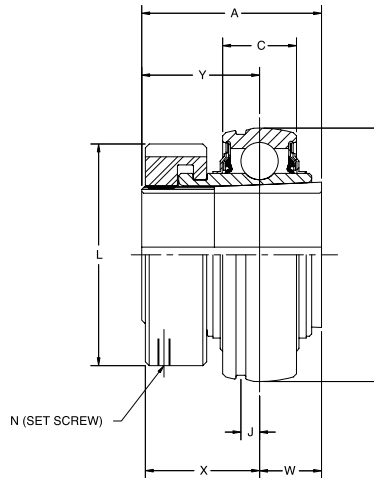
Inserto plastomero a strisciamento, resistente alla corrosione



Series Serie Série Serie Serie	Ø Shaft Ø Welle Ø Arbre Ø Eje Ø Albero	Part No. Teile-Nr. Réf. pièce Núm. pieza Codice	Description Beschreibung Désignation Descripción Descrizione	kg	Dimensions in mm Abmessungen in mm Dimensions en mm Medidas en mm Misure in mm			
					A	C	L	S
204	20 mm 3/4	034337 032867	INS-PS-20M INS-PS-012	0.14	25.4	17.5	33.3	47.0
205	25 mm 1	034338 032872	INS-PS-25M INS-PS-100	0.15	27.0	17.5	36.5	52.0
206	30 mm 1-3/16 1-1/4	034339 032875 032876	INS-PS-30M INS-PS-103 INS-PS-104S	0.16	30.2	20.6	42.9	62.0
207	35 mm 1-1/4 1-7/16	034340 032877 032879	INS-PS-35M INS-PS-104 INS-PS-107	0.18	33.3	20.6	50.6	72.0
208	40 mm 1-1/2	034346 032881	INS-PS-40M INS-PS-40M	0.21	38.1	22.2	50.8	80.0
210	50 mm 1-15/16	034341 032886	INS-PS-50M INS-PS-115	0.23	41.3	23.8	65.1	90.0

GTEZ BEARING INSERTS

Bearing Inserts with setscrew locking, corrosion-resistant
Lagereinsätze mit Stellschrauben, korrosionsbeständig
Éléments encastrés de roulement avec fixation par vis de pression, anti-corrosion
Rodamientos con tornillos prisioneros, anticorrosión
Cuscinetti con grani di fissaggio, resistente alla corrosione



Series	Shaft Size	Part No.	Complete Unit Description	Part No.	Unit Without Adapter Description	Part No.	Adapter & Nut Assembly Description
Serie	Wellengröße	Teile-Nr.	Komplette Einheitenbeschreibung	Teile-Nr.	Einheit ohne Adapter-Beschreibung	Teile-Nr.	Adapter- und Buchsenbeschreibung
Série	Taille de l'arbre	Réf. pièce	Description de l'unité complète	Réf. pièce	Description de l'unité sans adaptateur	Réf. pièce	Description de l'assemblage adaptateur et écrou
Serie	Diametro del eje	Núm. pieza	Descripción de la unidad completa	Núm. pieza	Descripción de la unidad sin adaptador	Núm. pieza	Descripción de la unidad de adaptador y tuerca
Serie	Diametro dell'albero	Codice	Descrizione dell'unità completa	Codice	Descrizione del supporto senza adattatore	Codice	Descrizione assemblaggio adattatore & dado
204	20mm 3/4	129826	INS-GT-20M-CR	129579	INS-GT-04-CR	129609	AN-GT-04-20M-CR
		129825	INS-GT-012-CR			129600	AN-GT-04-012-CR
205	25mm 1	129828	INS-GT-25M-CR	129580	INS-GT-05-CR	129610	AN-GT-05-25M-CR
		129827	INS-GT-100-CR			129601	AN-GT-05-100-CR
206	30mm 1-1/8 1-3/16 1-1/4	129831	INS-GT-30M-CR	129581	INS-GT-06-CR	129611	AN-GT-06-30M-CR
		@	INS-GT-102-CR			129969	AN-GT-06-102-CR
		129829	INS-GT-103-CR			129602	AN-GT-06-103-CR
		129830	INS-GT-104S-CR			129603	AN-GT-06-104S-CR
207	35mm 1-1/4 1-3/8 1-7/16	129834	INS-GT-35M-CR	129582	INS-GT-07-CR	129612	AN-GT-07-35M-CR
		129832	INS-GT-104-CR			129604	AN-GT-07-104-CR
		@	INS-GT-106-CR			129973	AN-GT-07-106-CR
		129833	INS-GT-107-CR			129605	AN-GT-07-107-CR
208	40mm 1-1/2	129836	INS-GT-40M-CR	129583	INS-GT-08-CR	129613	AN-GT-08-40M-CR
		129835	INS-GT-108-CR			129606	AN-GT-08-108-CR
209	45mm 1-11/16 1-3/4	129838	INS-GT-45M-CR	129584	INS-GT-09-CR	129985	AN-GT-09-45M-CR
		129837	INS-GT-111-CR			129607	AN-GT-09-111-CR
		@	INS-GT-112-CR			129977	AN-GT-09-112-CR
210	50mm 1-15/16 2	129840	INS-GT-50M-CR	129585	INS-GT-10-CR	129614	AN-GT-10-50M-CR
		129839	INS-GT-115-CR			129608	AN-GT-10-115-CR
		@	INS-GT-200-CR			129979	AN-GT-10-200-CR

@ Assembled to order

GTEZ BEARING INSERTS

Bearing Inserts with setscrew locking, corrosion-resistant

Lagereinsätze mit Stellschrauben, korrosionsbeständig

Éléments encastrés de roulement avec fixation par vis de pression, anti-corrosion

Rodamientos con tornillos prisioneros, anticorrosión

Cuscinetti con grani di fissaggio, resistente alla corrosione

Series Serie Série Serie Serie	Shaft Size Wellengröße Taille de l'arbre Diametro del eje Diametro dell'albero	Weight lbs kg Gewicht lbs kg Poids lbs kg Peso lbs kg Peso lbs kg	A	C	D	J	L	N (UNF)	W#	X	Y#
204	20mm	0.3	37.3	15.0	47.0	3.9	38.1	#10-32 x 1/4	12.3	26.7	25.0
	3/4	0.6	1-15/32	0.5906	1.8504	0.152	1-1/2		31/64	1-3/64	63/64
205	25mm	0.4	36.9	15.0	52.0	3.9	45.6	#10-32 x 1/4	12.8	25.9	24.2
	7/8	0.8	1-29/64	0.5906	2.0472	0.152	1-51/64		1/2	1-1/64	61/64
206	15/16	0.6	40.9	18.0	62.0	4.8	52.8	#10-32 x 1/4	13.5	28.7	27.4
	1										
207	1-1/8	0.8	41.3	19.0	72.0	5.1	60.3	#10-32 x 1/4	14.3	29.1	27.0
	1-3/16										
208	1-1/4	1.0	46.8	22.0	80.0	5.7	66.7	#10-32 x 1/4	16.7	31.5	30.2
	1-7/16										
209	1-1/2	1.2	47.2	22.0	85.0	6.3	72.6	#10-32 x 1/4	16.7	32.6	30.2
	1-3/8										
210	1-7/16	1.4	47.2	22.0	90.0	6.3	79.4	#10-32 x 1/4	16.7	32.6	30.6
	1-3/4										
	2	3.0	1-55/64	0.8661	3.5433	0.248	3-1/8				
		1-5/32	1-13/64								

W & Y dimensions will vary slightly depending on true shaft diameter.

W & Y – Maße weichen leicht je nach dem tatsächlichen Wellendurchmesser ab.

Les dimensions W & Y varient légèrement en fonction du diamètre réel de l'arbre.

E-Z KLEEN Rodamientos montados en soportes de polímero y acero inoxidable CIERRES FINALES

Le misure W & Y variano leggermente in base al diametro effettivo dell'albero.



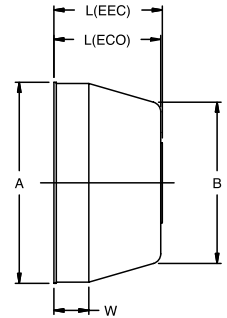
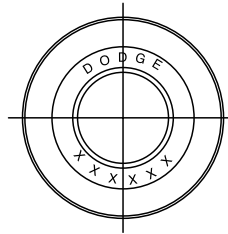
**E-Z KLEEN Polymer and Stainless Steel Housed Mounted Bearings
END CLOSURES**

Polymer und rostfreier Stahl / Bocklager / ENDVERSCHLÜSSE

**FERMETURES D'EXTREMITÉ pour roulements montés avec un palier en acier
inoxydable et en polymère E-Z KLEEN**

**E-Z KLEEN Rodamientos montados en soportes de polímero y acero inoxidable
CIERRES FINALES**

**E-Z KLEEN CHIUSURE TERMINALI montate su
cuscinetti in polimero e acciaio inossidabile
alloggiati**



Series Serie Série Serie Serie	For Shaft Size Für den Wellendurchmesser Pour la taille d'arbre Para diámetro del eje Per le dimensioni dell'albero	Closed End Closure		Open End Closure	
		Part Number Teilenr. Référence Denomin. Codice	Description Beschreibung Désignation Descripción Descrizione	Part Number Teilenr. Référence Denomin. Codice	Description Beschreibung Désignation Descripción Descrizione
204	20mm 3/4	128960	ECC-EZ-204	128991	ECO-EZ-20M
				128974	ECO-EZ-012
205	25mm 1	128961	ECC-EZ-205	128992	ECO-EZ-25M
				128975	ECO-EZ-100
206	30mm 1-3/16 1-1/4	128962	ECC-EZ-206	128993	ECO-EZ-30M
				128976	ECO-EZ-103
207	35mm 1-1/4 1-7/16	128963	ECC-EZ-207	128989	ECO-EZ-104S
				128994	ECO-EZ-35M
208	40mm 1-1/2	128964	ECC-EZ-208	128977	ECO-EZ-104
				128990	ECO-EZ-107
209	45mm 1-11/16	128965	ECC-EZ-209	128996	ECO-EZ-40M
				128978	ECO-EZ-108
210	50mm 2	128966	ECC-EZ-210	@	ECO-EZ-45M
				@	ECO-EZ-111
				128997	ECO-EZ-50M
				128980	ECO-EZ-115

- @ Assembled to order
- @ Montiert auf Bestellung
- @ Assemblage à la commande
- @ Ensamblado por pedido
- @ Aggiunto all'ordine

**E-Z KLEEN Polymer and Stainless Steel Housed Mounted Bearings
END CLOSURES**

Polymer und rostfreier Stahl / Bocklager / ENDVERSCHLÜSSE

FERMETURES D'EXTREMITÉ pour roulements montés avec un palier en acier inoxydable et en polymère E-Z KLEEN

E-Z KLEEN Rodamientos montados en soportes de polímero y acero inoxidable

CIERRES FINALES

E-Z KLEEN CHIUSURE TERMINALI montate su cuscinetti in polimero e acciaio inossidabile alloggiati

Series Serie Série Serie Serie	For Shaft Size Für den Wellendurchmesser Pour la taille d'arbre Para diámetro del eje Per le dimensioni dell'albero	Weight lbs (kg) Gewicht (kg) Poids (kg) Peso (kg) Peso (kg)	A	B	L		W
					ECC-	ECO-	
204	20mm	0.005	48.01	35.05	28.58	30.16	13.49
	3/4	0.18	1-57/64	1-3/8	1-1/8	1-3/16	17/32
205	25mm	0.006	55.12	40.89	30.16	31.75	13.49
	1	0.22	2-11/64	1-39/64	1-3/16	1-1/4	17/32
206	30mm	0.009	63.50	50.04	33.73	35.32	14.29
	1-3/16 1-1/4	0.33	2-1/2	1-31/32	1-11/32	1-25/64	9/16
207	35mm	0.012	73.91	58.93	37.31	38.89	17.46
	1-1/4 1-7/16	0.44	2-29/32	2-5/16	1-15/32	1-17/32	11/16
208	40mm	0.017	84.07	70.10	38.89	40.48	17.46
	1-1/2	0.62	3-5/16	2-49/64	1-17/32	1-19/32	11/16
209	45mm	0.021	88.90	72.90	40.48	42.07	18.26
	1-11/16	0.76	3-1/2	2-7/8	1-5/8	1-21/32	23/32
210	50mm	0.022	92.08	76.20	42.07	43.66	23.02
	1-15/16 2	0.80	3-5/8	3	1-21/32	1-23/32	29/32

Series Serie Série Serie Serie	For Shaft Size Für den Wellendurchmesser Pour la taille d'arbre Para diámetro del eje Per le dimensioni dell'albero	ECC- add on dimension		Take-Up Anschluß Connection Empalme Connessione	ECO- add on dimension		Take-Up Anschluß Connection Empalme Connessione
		P2B & TB	F2B, F4B, & TB		P2B & TB	F2B, F4B, & TB	
204	20mm	17.86	26.99	19.45	19.45	28.58	21.03
	3/4	45/64	1-1/16	49/64	49/64	1-1/8	53/64
205	25mm	18.65	27.78	20.24	20.24	29.37	21.83
	1	47/64	1-3/32	51/64	51/64	1-5/32	55/64
206	30mm	19.84	31.75	22.23	21.43	33.34	23.81
	1-3/16 1-1/4	25/32	1-1/4	7/8	27/32	1-5/16	15/16
207	35mm	23.02	34.93	26.19	24.61	36.51	27.78
	1-1/4 1-7/16	29/32	1-3/8	1-1/32	31/32	1-7/16	1-3/32
208	40mm	23.42	36.91	----	25.00	38.50	----
	1-1/2	59/64	1-29/64	----	63/64	1-33/64	----
209	45mm	23.81	38.10	----	25.40	39.69	----
	1-11/16	15/16	1-1/2	----	1	1-9/16	----
210	50mm	23.02	40.08	----	24.61	41.67	----
	1-15/16 2	29/32	1-37/64	----	31/32	1-41/64	----



Notes

Ball Bearing

E-Z-KLEEN

SOLIDLUBE

Two-Bearing Housing

Type E