
Two-Bearing Housings

Blocklagergehäuse

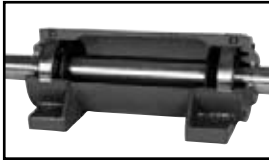
Paliers à deux roulements

Soportes Para Dos Rodamientos

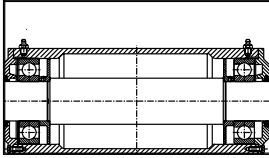
Sopporti Monoblocco Doppi

Features/Benefits	B4- 2
Funktionen/Vorteile	
Caractéristiques/Avantages	
Características/Ventajas	
Caratteristiche/vantaggi	
Selection/Dimensions	B4- 6
Auswahl/Abmessungen	
Sélection/Dimensions	
Selección/Medidas	
Selezione/dimensioni	
DFL	B4-6
PDFN	B4-10
BL-W	B4-12
BLO-A	B4-14

PDFN, BL-W



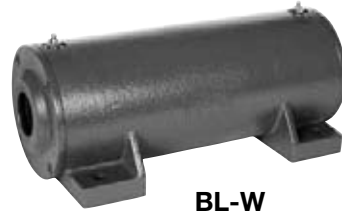
①



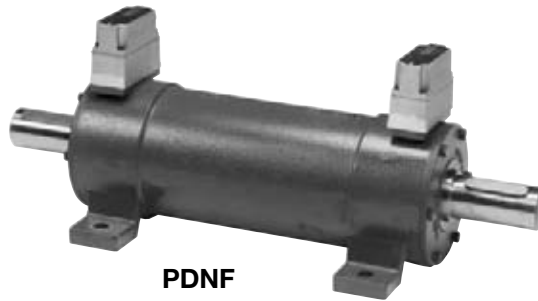
②



③



BL-W



PDFN

① Bearings pressed on the shaft and special housing fits allow for smooth and accurate running, providing cool temperatures and higher speeds.

Der Presssitz der Lager sowie das speziell angepasste Lagergehäuse gewährleisten einen akkuraten und ruhigen Lauf. Das ermöglicht niedrigere Temperaturen und höhere Geschwindigkeiten.

Les roulements montés serrés sur l'arbre et l'usinage spécial du corps du palier assurent un fonctionnement optimal. Cela se traduit par de faibles températures et des vitesses élevées.

Los rodamientos montados a presión sobre el eje y el diseño específico ajustado del soporte garantizan un funcionamiento suave y preciso, proporcionando temperaturas más bajas y velocidades más altas.

Cuscinetti forzati sull'albero e supporti con sedi speciali permettono un lavoro senza vibrazioni permettendo temperatura più bassa e velocità più alta.

② Two-bearing construction in a single housing eliminates misalignment.

Dank der Anordnung zweier Lager in einem einzigen Gehäuse sind Fehlflechtungen ausgeschlossen.

Le montage avec deux roulements dans un même palier permet d'éliminer les défauts d'alignement.

La estructura de dos rodamientos dentro de un mismo soporte evita el desalineamiento.

Due cuscinetti in un supporto elimina disallineamento.

③

PDFN and BL-W are designed for grease lubrication and are provided with grease regulators to ensure optimum greasing of the bearings.

PDFN und BL-W sind für die Fettschmierung konzipiert und mit Fettmengenreglern ausgestattet, die eine optimale Schmierung der Lager gewährleisten.

Les paliers PDFN et BL-W ont été conçus pour une lubrification à graisse et équipés de disques régulateurs de graisse pour assurer une lubrification optimale des roulements.

PDFN y BL-W han sido desarrollados para la lubricación con grasa y están equipados con reguladores de grasa para garantizar una lubricación óptima de los rodamientos.

PDFN e BL-W sono lubrificati con grasso ed hanno dischi di regolamento per assicurare un ottimo modo di lubrificare i cuscinetti.

BLO, DFL, DFLS



BLO-A

40-140mm

④

The PDNF, BL-W and BLO housings are designed to accept deep groove ball bearings or cylindrical roller bearings to better match specific application requirements.

Die Gehäuse PDNF, BL-W und BLO wurden sowohl für Rillenkugellager als auch für Zylinderrollenlager konzipiert, um die Anforderungen spezifischer Anwendungen besser zu erfüllen.

Les paliers PDNF, BL-W et BLO acceptent des roulements à billes ou roulements à rouleaux cylindriques pour répondre aux exigences spécifiques de chaque application.

Los soportes PDNF, BL-W y BLO han sido diseñados para rodamientos radiales rígidos o rodamientos de rodillos cilíndricos para satisfacer mejor los requisitos de aplicaciones específicas.

I supporti PDNF, BL-W e BLO sono stati progettati per accettare cuscinetti a sfera oppure cuscinetti a rulli cilindrici per meglio soddisfare le necessità dell'applicazione.

⑤

BLO is designed for oil lubrication (higher speeds than grease) and is provided with oil flingers to ensure optimum lubrication of the bearings.

BLO wurde speziell für Ölschmierung (und somit für höhere Geschwindigkeiten als bei Fettschmierung) entwickelt. Die Ölschl.euderscheiben gewährleisten eine optimale Schmierung.

Le palier BLO a été conçu pour une lubrification à l'huile (pour des vitesses d'utilisation plus élevées qu'avec une lubrification à graisse) et doté de déflecteurs d'huile pour garantir une lubrification optimale des roulements.

El soporte BLO está diseñado para la lubricación con aceite (para velocidades más elevadas que con grasa) y está equipado con deflectores de aceite que garantizan una lubricación óptima de los rodamientos.

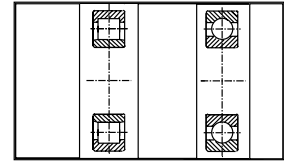
I supporti BLO sono lubrificati ad olio (per ottenere velocità più alta) ed incorporano dischi pescaolio che permettono un ottimo modo di lubrificazione.

⑥

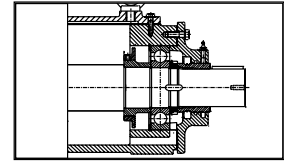
Flange mounted housings are available from 15 to 60 mm with fixed flanges (DFL) or adjustable clamping flanges (DFLS). DFL, except DFL 30 and NS version, are no-lube bearings.

BLO

④



⑤



DFL

⑥



Flanschlagergehäuse sind lieferbar mit Wellendurchmesser von 15-60mm mit festen Flanschen (Typ DFL) oder mit einstellbaren Flanschen (Typ DFLS). Die DFL mit Ausnahme der DFL30 und der NS Versionen sind nicht nachschmierbar

Les paliers montés sur flasque sont disponibles avec des dimensions comprises entre 15 et 60 mm avec des flasques fixes (DFL) ou des flasques de serrage (DFLS). Les modèles DFL, excepté pour les versions DFL 30 et NS sont des roulements sans lubrification nécessaire.

Los soportes brida están disponibles con diámetros de eje de 15 a 60 mm con bridas fijas (DFL) o bridas ajustables (DFLS). El tipo DFL, excepto las versiones DFL 30 y NS, son rodamientos que no requieren lubricación.

Gli alloggiamenti flangiati sono disponibili nelle misure da 15 a 60 mm con flange fissa (DFL) o flange di fissaggio regolabili (DFLS). Le flange DFL, ad eccezione della versione DFL 30 e NS, sono cuscinetti non lubrificati.

Flange two-bearing units DFL, DFLS, DFLS..NS and DFL HT

These units are supplied complete with housing, keyed shaft with deep groove ball bearings and shaft end discs. The 6300 2RS series deep groove ball bearings are pre-lubricated with grease.

The DFLS units are assembled like the flanged DFL units. In addition, a slotted clamping flange allows fine adjustment of the fan impeller axial location.



For more severe operating conditions, DFLS..NS bearing units are supplied with a relubrication feature and heavier duty bearings.

The DFL HT is a very heavy duty unit with double row spherical bearings and special grease suitable from -40°C to +260°C.

Flansch-Doppellager DFL, DFLS, DFLS..NS und DFL HT

Diese Gehäuse werden als komplette Einbaueinheit, bestehend aus Gehäusekörper, Welle mit Rillenkugellagern, Passfedern und Wellenendscheiben, geliefert. Die Rillenkugellager der Reihe 6300 2RS sind mit Fett versehen.

Die Flansch-Doppellager der Reihe DFLS entsprechen in der Zusammensetzung im Wesentlichen den Flanschlagern der Reihe DFL. Sie haben jedoch einen Klemmflansch, der durchgehend geschlitzt ist und die axiale Feineinstellung des Lüftrades ermöglicht.

Für extreme Einsatzbedingungen können diese Lagereinheiten auch mit Nachschmiermöglichkeiten und höher belastbaren Lagern ausgeführt werden.

Die Flansch-Doppellager der Reihe DFL HT mit doppelreihigen Pendelrollenlagern und Spezialfett sind für sehr hohe Belastungen und den Einsatz bei extremen Temperaturen von -40°C bis +260°C bestimmt.

Paliers à flasque DFL, DFLS, DFLS..NS et DFL HT pour deux roulements

Ces paliers sont livrés sous forme d'unités complètes composées du corps de palier, un arbre claveté avec roulements à billes à gorges profondes et disques de bout

d'arbre. Les roulements à billes à gorges profondes de la série 6300 2RS sont pré lubrifiés en usine.

Les paliers de la série DFLS sont assemblés comme les paliers à flasque DFL. En outre, une flasque de serrage rainurée permet un positionnement précis de l'emplacement axial de la roue du ventilateur.

Dans des conditions extrêmes, ces paliers peuvent être regreissables et possèdent des roulements à usage plus intensif.

Le palier DFL HT est un palier conçu pour des charges très élevées avec roulements à rotule à rouleaux à double rangée et une graisse spéciale adapté aux températures comprises entre -40°C et +260°C.

Soportes brida DFL, DFLS, DFLS..NS y DFL HT con dos rodamientos

Estos soportes se suministran completos con cuerpo de soporte, eje con rodamientos radiales rígidos y discos finales del eje. Los rodamientos radiales rígidos de la serie 6300 2RS vienen prelubricados con grasa.

Las unidades de soporte de la serie DFLS tienen un montaje similar a los soportes brida de la serie DFL. Disponen además de una brida de fijación, la cual tiene una ranura continua que permite el ajuste de precisión de la rueda axial del ventilador.

Para condiciones de funcionamiento más rigurosas, los soportes DFLS..NS se equipan con un dispositivo de reengrase y unos rodamientos para una mayor carga.

Las unidades de soporte DFL HT se han diseñado para una carga muy fuerte con rodamientos a rótula de dos filas y una grasa especial idónea para temperaturas de -40°C a 260°C.

Supporti a flangia con due cuscinetti DFL, DFLS, DFLS..NS e DFL HT

Questi supporti sono forniti come unità di montaggio completa comprendente il supporto, l'albero con cuscinetti a sfera a gola profonda, linguette e rondelle. I cuscinetti a sfera a gola profonda della serie 6300 2RS sono lubrificati a grasso.

I supporti della serie DFLS corrispondono come unità di montaggio ai supporti della serie DFL. Essi sono dotati di una flangia di serraggio, che permette la regolazione assiale di precisione della girante del ventilatore.

Per impieghi con condizioni di servizio particolarmente gravose, questi supporti possono essere forniti anche nella versione rilubrificabile. La denominazione dei supporti rilubrificabili di questa serie è DFLS..NS.

I supporti a flangia tipo DFL..HT sono forniti con cuscinetti radiali orientabili a rulli per carichi alti con speciale grasso con temperatura di funzionamento dai -40°C a +260°C.

Two-bearing housings PDNF, BL-W and BLO..A

These solid housings, especially developed for fan applications, incorporate two bearing seats. Due to this arrangement, misalignment is virtually excluded.



Maintenance is simplified due to grease lubrication discs fixed on one side of each bearing.

PDNF and BL-W series are grease lubricated, whereas the BLO series is designed for oil lubrication.



Housings of the series PDNF, BL-W and BLO..A are supplied without bearings and shaft. They can be supplied, however, as complete mounted units, upon request (suffix KPL).

The BLO..A housings are of heavier construction than the PDNF and BL-W series housings. They have been designed for heavier duty service.

Blocklagergehäuse PDNF, BL-W und BLO..A

Die Blocklagergehäuse sind ungeteilt, haben zwei Lagersitze und wurden speziell für Ventilatorenlagerungen entwickelt. Fluchtungsfehler sind durch diese Lageranordnung ausgeschlossen.

Zur Vereinfachung der Wartung sind neben jedem Lager Fettmengenreglerscheiben angebracht.

Die Gehäusereihen PDNF und BL-W werden mit Fett geschmiert, die Reihe BLO ist für Ölschmierung ausgelegt.

Standardmäßig werden alle drei Reihen ohne Lager und Welle geliefert. Auf Wunsch jedoch sind sie auch als komplette Einheiten verfügbar (Nachsetzzeichen KPL).

Die BLO-A-Blocklagergehäuse sind in ihrer Ausführung stabiler als die Gehäuse der Reihen PDNF und BL-W. Sie wurden für höhere Belastungen entwickelt.

Paliers PDNF, BL-W et BLO..A pour deux roulements

Ces paliers monoblocs, spécialement conçus pour des applications de ventilateurs, comportent deux portées de roulements. Ce positionnement des roulements évite ainsi pratiquement tous les défauts d'alignement.

Afin de faciliter l'entretien, un disque régulateur de graisse a été monté sur un côté de chaque roulement.

Les paliers des séries PDNF et BL-W sont lubrifiés à la graisse, tandis que la série BLO..A est prévue pour une lubrification à l'huile.

Les paliers des séries PDNF, BL-W et BLO sont livrés sans arbre ni roulements, mais peuvent être complétés à la demande (suffixe KPL).

Les paliers BLO..A sont d'une construction plus robuste que les paliers des séries PDNF et BL-W. Ils ont été conçus pour des applications à charges plus lourdes.

Soportes PDNF, BL-W y BLO..A para dos rodamientos

Estos soportes sólidos, desarrollados especialmente para aplicaciones de ventiladores, incorporan dos asientos de rodamientos, lo que casi garantiza al 100% que no pueda haber desalineamiento.

Para simplificar el mantenimiento, se han dispuesto discos de lubricación de grasa fijados a un lado de cada rodamiento.

Los soportes de las series PDNF y BL-W están lubricados con grasa, mientras que la serie BLO..A se ha diseñado para la lubricación con aceite.

Los soportes de las series PDNF, BL-W y BLO..A se suministran sin rodamientos ni eje; sin embargo, se pueden suministrar como unidades de soporte completamente montadas si así se solicita (sufijos KPL).

Los soportes de la serie BLO..A tienen una estructura más sólida que los de las series PDNF y BL-W. Han sido diseñados para funcionar con cargas mucho más fuertes.

Supporti monoblocco doppi PDNF, BL-W e BLO..A

In questi supporti non divisi, studiati e sviluppati appositamente per il montaggio di ventilatori, sono sistemati due cuscinetti. Grazie alle disposizione dei cuscinetti, si evitano disassamenti.

Per semplificare la manutenzione, sono stati posti accanto a ciascun cuscinetto dei dischi per la regolazione della quantità di grasso.

Le serie di supporti PDNF e BL-W sono lubrificati a grasso, la serie BLO..A è prevista per la lubrificazione ad olio.

I supporti monoblocco della serie PDNF, BL-W e BLO..A sono nell'esecuzione standard senza albero e cuscinetti, ma possono essere forniti completi su richiesta (suffissi KPL).

I supporti BLO..A sono stati progettati per essere più forti dei supporti PDNF e BL-W. Possono essere usati per servizi più richiedenti.

DFL 200

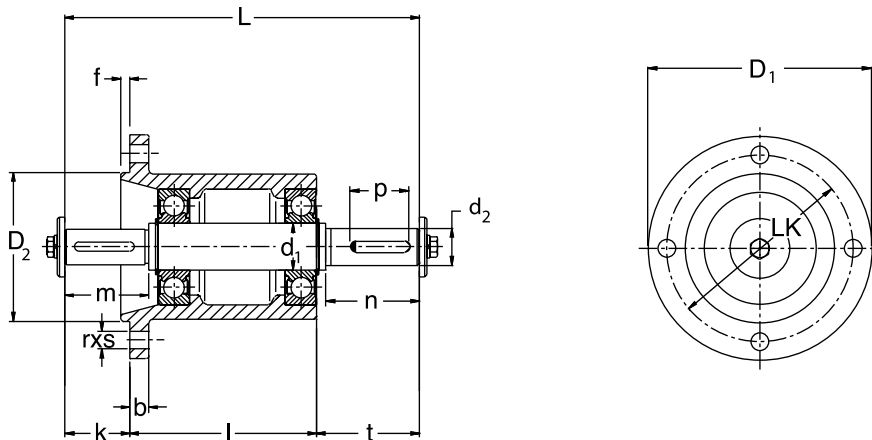
TWO-BEARING HOUSINGS - complete with bearings and shaft

BLOCKLAGERGEHÄUSE - komplett mit Lagern und Welle

PALIER A DEUX ROULEMENTS - Complet avec roulements et arbre

SOPORTES PARA DOS RODAMIENTOS - Completo con rodamientos y eje

SUPPORTI MONOBLOCCO DOPPI - completi con cuscinetti e albero



Housing complete with bearings and shaft Gehäuse komplett mit Lagern und Welle Palier uniquement A DEPalier uniquement complet avec roulements et arbreUX ROULEMENTS Sólo soporte completo Completo con rodamientos y eje Supporti completi con cuscinetti e albero		Dimensions in mm Abmessungen in mm Dimensions en mm Medidas en mm Misure in mm														Bearings Lager Roulements Rodamientos Cuscinetti		Max. RPM Max. Drehzahl Vitesse de rotation max. r.p.m. máx. Numero di giri max.	
Description Beschreibung Désignation Descripción Descrizione	Part No. Teilenummer Réf. pièce Núm. pieza Codice	kg	d ₁	d ₂	D ₁	D ₂	LK	f	r x s	n	m	k	l	t	b	L	p		
DFL 204 KPL	708444	2.30	20	18	135	70	110	5	6 x 9,5	50	38	45	85	53	10.0	183	32	2 x 6304 2RS C3	9000
DFL 205 KPL	708446	3.00	25	22	120	80	100	5	4 x 9,5	50	45	35	100	55	10.0	190	32	2 x 6305 2RS C3	7500
DFL 206 KPL	708451	4.90	30	28	150	90	125	6	4 x 11,5	60	50	40	112	65	12.5	217	36	2 x 6306 2RS C3	6300
DFL 207 KPL	708452	6.54	35	32	180	100	140	6	6 x 11,5	65	55	45	125	70	14.0	240	40	2 x 6307 2RS C3	5600
DFL 208 KPL	708453	9.36	40	35	200	112	160	6	6 x 11,5	75	55	45	140	80	16.0	265	40	2 x 6308 2RS C3	5000

DFLS

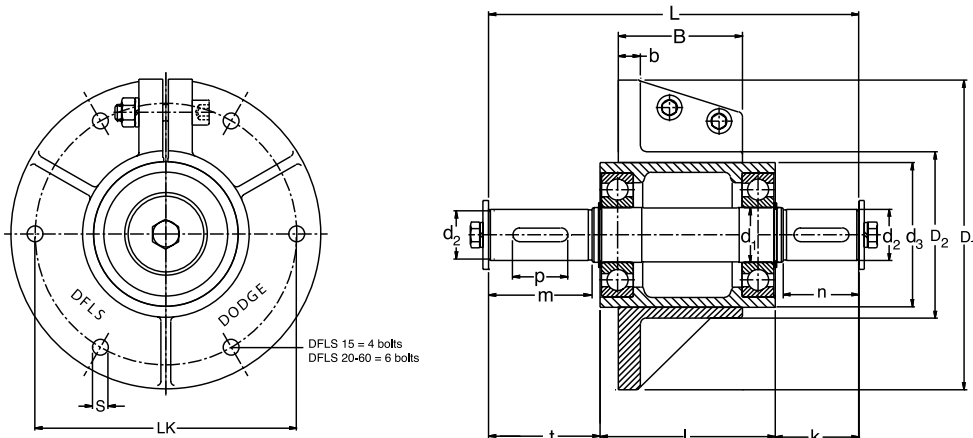
TWO-BEARING HOUSINGS - complete with bearings and shaft

BLOCKLAGERGEHÄUSE - komplett mit Lagern und Welle

PALIER A DEUX ROUEMENTS - Complet avec roulements et arbre

SOPORTES PARA DOS RODAMIENTOS - Completo con rodamientos y eje

SUPPORTI MONOBLOCCO DOPPI - completi con cuscinetti e albero



DFLS 15 = 4 bolts
DFLS 20-60 = 6 bolts

Housing complete with bearings and shaft Gehäuse komplett mit Lagern und Welle Palier uniquement A DE Palier uniquement complet avec roulements et arbre X ROUEMENTS Sólo soporte completo Completo con rodamientos y eje Supporti completi con cuscinetti e albero		Dimensions in mm Abmessungen in mm Dimensioni in mm Medidas en mm Misure in mm																	Bearings Lager Roulements Rodamientos Cuscinetti	Max. RPM Max. Drehzahl Vitesse de rotation max. r.p.m. máx. Numero di giri max.
Description	Part No.	kg	d ₁	d ₂	d ₃	D ₁	D ₂	LK	s	n	m	k	l	t	L	b	B	p		
Beschreibung	Teilenummer																			
Désignation	Réf. pièce																			
Descripción	Núm. pieza																			
Descrizione	Codice																			
DFLS 15 KPL	708481	1.38	15	14	48	120	56	100	7.0	28	38	31.0	78	41.0	150	6	40	18	2 x 6302 2RS C3	12000
DFLS 20 KPL	708484	3.02	20	18	70	125	80	110	9.5	50	45	52.5	90	47.5	190	10	50	32	2 x 6304 2RS C3	9000
DFLS 25 KPL	708491	3.08	25	22	70	125	80	110	9.5	50	45	52.5	90	47.5	190	10	50	32	2 x 6305 2RS C3	7500
DFLS 30 KPL	708499	6.82	30	28	90	190	100	160	11.5	50	60	53.5	100	63.5	217	14	70	36	2 x 6306 2RS C3	6300
DFLS 35 KPL	708507	7.15	35	32	90	190	100	160	11.5	55	65	59.0	112	69.5	240	14	70	40	2 x 6307 2RS C3	5600
DFLS 40 KPL	708510	11.50	40	35	105	225	120	190	11.5	55	75	61.5	127	76.5	265	16	90	40	2 x 6308 2RS C3	5000
DFLS 50 KPL	708519	22.80	50	45	125	300	145	265	11.5	75	75	77.5	170	77.5	325	16	100	56	2 x 6310 2RS C3	4000
DFLS 60 KPL	708529	38.50	60	55	150	350	180	310	11.5	90	90	95.0	210	95.0	400	20	140	80	2 x 6312 2RS C3	3400

DFLS NS

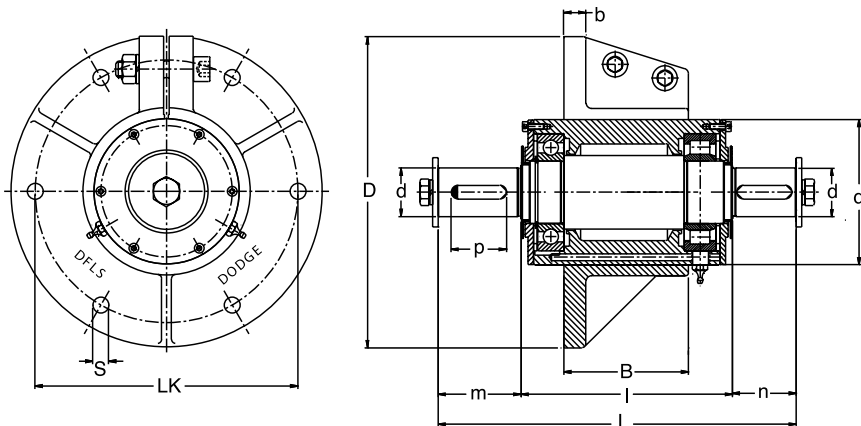
TWO-BEARING HOUSINGS - complete with bearings and shaft

BLOCKLAGERGEHÄUSE - komplett mit Lagern und Welle

PALIER A DEUX ROUEMENTS - Complet avec roulements et arbre

SOPORTES PARA DOS RODAMIENTOS - Completo con rodamientos y eje

SUPPORTI MONOBLOCCO DOPPI - completi con cuscinetti e albero



Housing complete with bearings and shaft Gehäuse komplett mit Lagern und Welle Palier uniquement S A DE Palier uniquement complet avec roulements et arbre UX ROUEMENTS Sólo soporte completo Completo con rodamientos y eje Supporti completi con cuscinetti e albero		Dimensions in mm Abmessungen in mm Dimensiones en mm Medidas en mm Misure in mm														Bearings Lager Roulements Rodamientos Cuscinetti		Max. RPM Max. Drehzahl Vitesse de rotation max. r.p.m. máx. Numero di giri max.
Description Beschreibung Désignation Descripción Descrizione	Part No. Teilenummer Réf. pièce Núm. pieza Codice	kg	d	d _r	D	LK	s	L	n	m	l	B	b	p	Impeller Belüftung Entraînement Rueda de ventilación Ventilatore	Par roue Antriebsseitig Entraînement Motor Motore		
DFLS 20 KPL NS	708487	3.25	18	70	125	110	9.5	190	42.5	37.5	110	50	10	28	6205 C3	NU 2205 C3	12000	
DFLS 25 KPL NS	708494	3.31	22	70	125	110	9.5	190	42.5	37.5	110	50	10	28	6205 C3	NU 2205 C3	12000	
DFLS 30 KPL NS	708500	7.19	28	90	190	160	11.5	217	45.0	50.0	127	70	14	32	6207 C3	NU 2207 C3	8500	
DFLS 40 KPL NS	708513	12.00	35	105	225	190	11.5	265	40.0	65.0	155	90	16	36	6209 C3	NU 2209 C3	7000	
DFLS 50 KPL NS	708522	23.54	45	125	300	265	11.5	325	74.0	74.0	177	100	16	56	6211 C3	NU 2211 C3	6000	
DFLS 60 KPL NS	708532	39.60	55	150	350	310	11.5	400	89.0	89.0	222	140	20	80	6312 C3	NU 312 C3	4300	

DFL & DFL HT

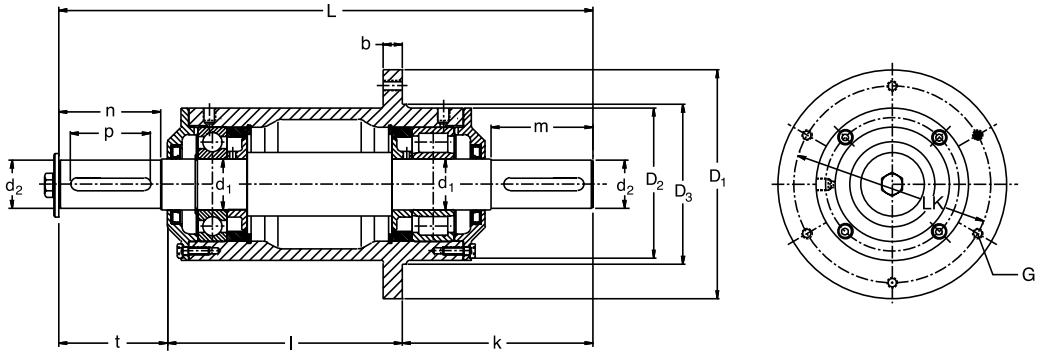
TWO-BEARING HOUSINGS - complete with bearings and shaft

BLOCKLAGERGEHÄUSE - komplett mit Lagern und Welle

PALIER A DEUX ROUEMENTS - Complet avec roulements et arbre

SOPORTES PARA DOS RODAMIENTOS - Completo con rodamientos y eje

SUPPORTI MONOBLOCCO DOPPI - completi con cuscinetti e albero



Housing complete with bearings and shaft Gehäuse komplett mit Lagern und Welle Palier uniquement S A DE Palier uniquement complet avec roulements et arbre UX ROUEMENTS Sólo soporte completo Completo con rodamientos y eje Supporti completi con cuscinetti e albero			Dimensions in mm Abmessungen in mm Dimensiones en mm Medidas en mm Misure in mm													Bearings Lager Roulements Rodamientos Cuscinetti		Max. RPM Max. Drehzahl Vitesse de rotation max. r.p.m. max. Numero di giri max.		
Description Beschreibung Désignation Descrición Descrizione	Part No. Teilenummer Réf. pièce Núm. pieza Codice	kg	d ₁	d ₂	D ₁	D ₂	D ₃	LK	G	n	m	k	l	t	b	L	p	Impeller Belüftung Entraînement Rueda de ventilación Ventilatore	par roue antriebsseitig entraînement motor motore	
DFL 30 KPL	708454	5.6	30	28	150	100	105	130	4 x M8	60	60	120	155	65	15	340	40	6206 C3	NU 206 C3	11000
DFL 35 KPL	708463	6.0	35	32	180	120	125	155	6 x M8	60	60	130	185	65	15	380	40	6307 C3	NU 307 C3	8500
DFL 40 KPL	708468	7.2	40	38	180	120	125	155	6 x M8	80	80	150	185	85	15	420	63	6308 C3	NU 2308 C3	7500
DFL 45 KPL	708474	8.0	45	40	200	140	145	175	6 x M8	80	80	160	195	85	15	440	63	6309 C3	NU 2309 C3	6700

Housing complete with bearings and shaft Gehäuse komplett mit Lagern und Welle Palier uniquement S A DE Palier uniquement complet avec roulements et arbre UX ROUEMENTS Sólo soporte completo Completo con rodamientos y eje Supporti completi con cuscinetti e albero			Dimensions in mm Abmessungen in mm Dimensiones en mm Medidas en mm Misure in mm													Spherical roller bearing Pendelrollenlager Rit à roulette à rouleaux Rodam. de rodillos a rótula Cuscinetto sferico a rullii		Max. RPM Max. Drehzahl Vitesse de rotation max. r.p.m. max. Numero di giri max. (min-1)		
Description Beschreibung Désignation Descrición Descrizione	Part No. Teilenummer Réf. pièce Núm. pieza Codice	kg	d ₁	d ₂	D ₁	D ₂	D ₃	LK	G	n	m	k	l	t	b	L	p			
DFL 30 HT	708455	5.6	30	28	150	100	105	130	4 x M8	60	60	120	148	72	15	340	40	2 x 22206 C3		7500
DFL 35 HT	708464	6.0	35	32	180	120	125	155	6 x M8	60	60	130	178	72	15	380	40	2 x 22207 C3		6300
DFL 40 HT	708469	7.2	40	38	180	120	125	155	6 x M8	80	80	150	178	92	15	420	63	2 x 22308 C3		4300
DFL 45 HT	708475	8.0	45	40	200	140	145	175	6 x M8	80	80	160	178	92	15	440	63	2 x 22309 C3		3800

PDNF

TWO-BEARING HOUSINGS

BLOCKLAGERGEHÄUSE

PALIERI A DEUX ROULEMENTS

SOPORTES PARA DOS RODAMIENTOS

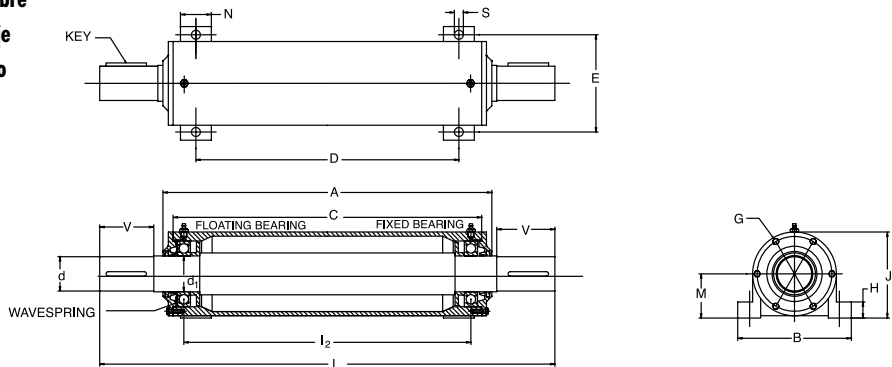
SUPPORTI MONOBLOCCO DOPPI



Housing Only Nur Gehäuse Palier uniquement Sólo soporte Supporto			Housing dimensions in mm Abmessungen in mm Dimensions en mm Medidas en mm Misura in mm												
Description Beschreibung Désignation Descripción Descrizione	Part No. Teilenummer Réf. pièce Denom. Codice	kg	d1	A	B	C	D	E	H	J	L2	M	N	G	S
PDNF 306	726921	5.5	30	226	160	210	150	130	18	100	171.5	50	40	4 x M6	15
PDNF 307	726926	8.0	35	260	190	239	175	150	18	116	195.5	60	45	4 x M6	15
PDNF 308	726929	10.5	40	315	190	298	225	150	20	121	255.5	60	52	4 x M6	15
PDNF 309	726933	13.5	45	360	210	340	250	170	22	137	279.5	70	52	4 x M6	15
PDNF 310	726936	15.5	50	377	210	360	275	170	25	142	311.5	70	60	6 x M6	15
PDNF 311	726941	23.0	55	422	260	400	300	210	25	158	335.5	80	60	4 X M8	19
PDNF 312	726943	26.0	60	460	260	437	340	210	25	165	383.5	80	70	6 X M8	19
PDNF 313	726947	30.0	65	492	280	470	360	230	25	185	402.5	95	70	6 X M8	19
PDNF 314	726953	33.0	70	512	290	490	380	230	25	190	420.5	95	70	6 X M8	19
PDNF 315	726957	41.0	75	547	320	508	400	260	30	200	448.5	100	80	6 X M8	19
PDNF 316	726959	52.0	80	556	320	525	420	260	30	220	466.5	112	80	6 X M10	19
PDNF 317	726962	58.0	85	590	350	559	440	290	30	225	486	112	80	6 X M10	19
PDNF 318	726964	62.0	90	605	350	575	460	290	30	230	510	112	85	6 X M10	19
PDNF 319	726966	82.0	95	648	400	605	480	320	36	253	540	125	90	6 X M10	24

PDNF KPL

Complete with bearings and shaft
 Komplett mit Lagern und Welle
 Complet avec roulements et arbre
 Completo con rodamientos y eje
 Completi con cuscinetti e albero



Housing complete with bearings and shaft Gehäuse komplett mit Lagern und Welle Palier uniquement A DEPalier uniquement complet avec roulements et arbreUX ROULEMENTS Sólo soporte completo Completo con rodamientos y eje Supporti completi con cuscinetti e albero			Shaft Dimensions in mm Abmessungen in mm Dimensions en mm Medidas en mm Misure in mm				Bearings Lager Roulements Rodamientos Cuscinetti	Key Passfeder Clé Llave Chiavetta	Max. RPM Max. Drehzahl Vitesse de rotation max. r.p.m. máx. Numero di giri max.
Description Beschreibung Désignation Descrición Descrizione	Part No. Teilenummer Réf. pièce Denom. Codice	kg	d1	d	L	V			
PDNF 306 KPL E	726922	10	30	24	340	50	6306 C3	8 x 7 x 40	9500
PDNF 307 KPL E	726927	14	35	28	395	60	6307 C3	8 x 7 x 40	8500
PDNF 308 KPL E	726930	20	40	32	490	80	6308 C3	10 x 8 x 62	7500
PDNF 309 KPL E	739024	25	45	38	535	80	6309 C3	10 x 8 x 62	8000
PDNF 310 KPL E	726937	30	50	42	613	110	6310 C3	12 x 8 x 80	6000
PDNF 311 KPL E	739025	40	55	48	658	110	6311 C3	14 x 9 x 80	5300
PDNF 312 KPL E	726944	52	60	48	696	110	6312 C3	14 x 9 x 80	5000
PDNF 313 KPL E	726948	57	65	55	728	110	6313 C3	16 x 10 x 80	4500
PDNF 314 KPL E	726954	69	70	60	812	140	6314 C3	18 x 11 x 100	4300
PDNF 315 KPL E	739027	81	75	65	847	140	6315 C3	20 x 12 x 100	4000
PDNF 316 KPL E	726960	92	80	70	856	140	6316 C3	20 x 12 x 100	3800
PDNF 317 KPL E	739028	115	85	75	890	140	6317 C3	22 x 14 x 100	3400
PDNF 318 KPL E	739029	135	90	80	965	170	6318 C3	22 x 14 x 140	3400
PDNF 319 KPL E	739030	154	95	85	1008	170	6319 C3	22 x 14 x 140	3200

BL-W

TWO-BEARING HOUSINGS

BLOCKLAGERGEHÄUSE

PALIERI A DEUX ROULEMENTS

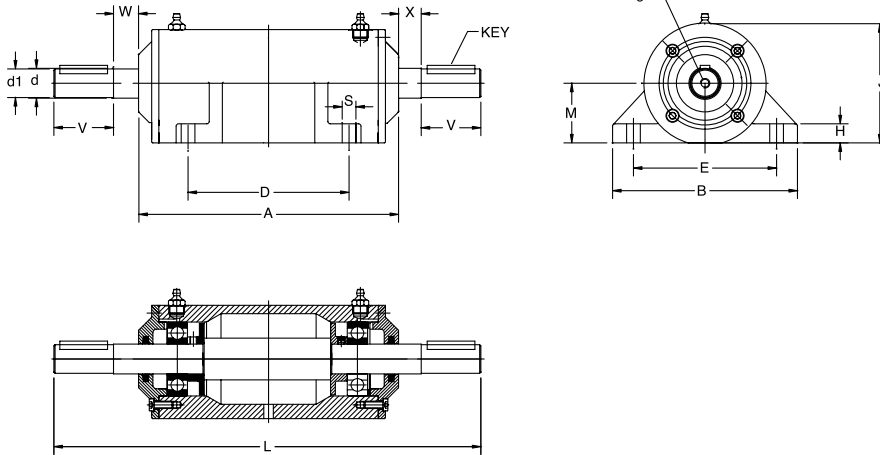
SOPORTES PARA DOS RODAMIENTOS

SUPPORTI MONOBLOCCO DOPPI



Housing Only Nur Gehäuse Palier uniquement Sólo soporte Supporto			Dimensions in mm Abmessungen in mm Dimensions en mm Medidas en mm Misure in mm									
Description Beschreibung Désignation Descrizione	Part No. Teilenummer Réf. pièce Denom. Codice	kg	d	A	B	D	E	G	H	J	M	S
BL-W 25	707014	6.5	25	218	155	135	120	M 8	16	95	50	11.5
BL-W 30	707020	7.8	30	300	170	210	130	M 10	18	100	50	15
BL-W 35	707056	9.2	35	330	190	240	150	M 12	20	120	60	15
BL-W 40	707063	10.7	40	330	190	240	150	M 12	20	120	60	15
BL-W 45	707107	14.0	45	365	190	263	150	M 18	23	140	70	15
BL-W 50	707125	13.0	50	365	190	263	150	M 18	23	140	70	15
BL-W 55	707187	22.0	55	408	210	295	170	M 18	25	160	80	20
BL-W 60	707201	21.2	60	406	210	295	170	M 20	25	160	80	20
BL-W 70	707261	31.0	70	450	270	330	210	M 20	28	190	95	24
BL-W 75	707287	32.5	75	450	270	330	210	M 20	28	190	95	24
BL-W 80	707319	50.0	80	490	290	350	230	M 20	30	217	112	24
BL-W 85	726962	53.5	85	590	350	440	290	M 20	30	225	112	19
BL-W 90	706967	85.0	90	590	335	450	280	M 20	35	240	120	24
BL-W 95	707363	60.3	95	536	340	400	280	M 24	35	245	125	24
BL-W 100	706974	95.0	100	590	400	450	335	M 24	40	290	145	24
BL-W 110	706976	86.0	110	590	400	450	335	M 24	40	290	145	24

BL-W KPL



Housing complete with bearings and shaft Gehäuse komplett mit Lagern und Welle Palier uniquement S A DE Palier unique- ment complet avec roulements et arbre UX ROULEMENTS Sólo soporte completo Completo con rodamientos y eje Supporti completi con cuscinetti e albero			Shaft Dimensions in mm Abmessungen in mm Dimensions en mm Medidas en mm Misure in mm						Bearings Lager Roulements Rodamientos Cuscinetti	Key Passfeder Clé Llave Chiavetta	Max. RPM Max. Drehzahl Vitesse de rotation max. r.p.m. max. Numero di giri max.
Description Beschreibung Désignation Descrizione Descrizione	Part No. Teilenummer Réf. pièce Núm. pieza Codice	kg	d1	d	L	V	W	X			
BL-W 25 KPL E	707015	7.0	24	30	358	50	21	19	6305.C3	8 x 7 x 40	11000
BL-W 30 KPL E	707025	8.7	28	35	470	50	50	20	6306.C3	8 x 7 x 40	9500
BL-W 35 KPL E	707057	10.4	32	40	530	60	55	25	6307.C3	10 x 8 x 50	8500
BL-W 40 KPL E	707069	12.4	38	45	530	60	55	25	6308.C3	10 x 8 x 50	7500
BL-W 45 KPL E	707111	16.3	42	50	575	65	55	26	6309.C3	12 x 8 x 56	6700
BL-W 50 KPL E	707134	15.9	48	55	585	70	55	25	6310.C3	14 x 9 x 56	6000
BL-W 55 KPL E	707191	25.7	50	60	645	80	53	23	6311.C3	14 x 9 x 63	5300
BL-W 60 KPL E	707213	25.8	55	65	645	80	55	25	6312.C3	16 x 10 x 63	5000
BL-W 70 KPL E	707271	38.0	65	70	755	110	58	28	6314.C3	18 x 11 x 90	4300
BL-W 75 KPL E	707291	40.7	70	75	755	110	60	25	6315.C3	20 x 12 x 90	4000
BL-W 80 KPL E	707328	60.4	75	80	805	110	70	25	6316.C3	20 x 12 x 90	3800
BL-W 85 KPL E	707347	85.0	80	85	935	120	80	25	6317.C3	22 x 14 x 100	3400
BL-W 90 KPL E	707353	90.0	85	90	935	120	80	25	6318.C3	22 x 14 x 110	3400
BL-W 95 KPL E	707368	95.0	90	95	935	140	87	35	6319.C3	25 x 14 x 100	3200
BL-W 100 KPL E	706998	110.0	95	100	1050	140	77	104	6320.C3	25 x 14 x 125	3000
BL-W 110 KPL E	707006	120.0	100	110	1070	160	78	82	6322.C3	28 x 16 x 140	2600

BLO-A

TWO-BEARING HOUSINGS

BLOCKLAGERGEHÄUSE

PALIER A DEUX ROULEMENTS

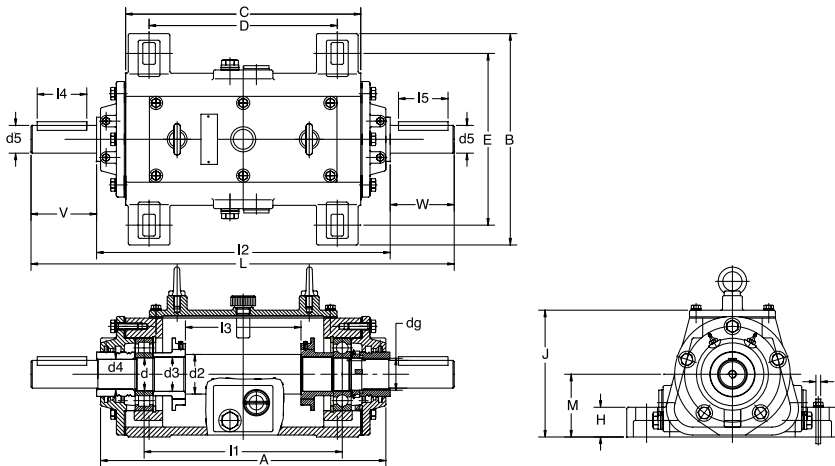
SOPORTES PARA DOS RODAMIENTOS

SUPPORTI MONOBLOCCO DOPPI



Housing Only Nur Gehäuse Palier Soporte Sopporto		Dimensions in mm Abmessungen in mm Dimensions en mm Medidas en mm Misure in mm														
Description Beschreibung Désignation Descrpción Descrizione	Part No. Teilenummer Référence Denominación Codice	kg	d	d2	d3	d4	d5	A	B	C	D	E	H	J	M	
BLO 40 A	707400	23	40	50	42	37	35	380	290	300	235	230	40	165	80	
BLO 45 A	707402	24	45	55	47	40	40	380	290	300	235	230	40	165	80	
BLO 50 A	707405	27	50	60	52	45	42	432	320	356	285	260	45	192	95	
BLO 55 A	707410	30	55	65	57	50	48	432	320	356	285	260	45	192	95	
BLO 60 A	707415	55	60	70	62	55	50	480	370	400	320	300	50	222	110	
BLO 65 A	707419	56	65	75	67	60	50	480	370	400	320	300	50	222	110	
BLO 70 A	707422	72	70	80	72	65	55	556	400	460	370	330	55	245	120	
BLO 75 A	707428	70	75	85	77	70	65	556	400	460	370	330	55	245	120	
BLO 80 A	707431	105	80	90	82	75	70	645	460	531	430	380	60	272	135	
BLO 85 A	707434	120	85	95	87	80	75	645	460	531	430	380	60	272	135	
BLO 90 A	707439	140	90	105	92	85	80	736	560	595	490	445	70	317	150	
BLO 95 A	707453	145	95	110	97	90	85	736	560	595	490	445	70	317	150	
BLO 100 A	707376	145	100	125	112	105	90	736	580	585	490	445	70	317	150	
BLO 110 A	707381	150	110	140	122	115	100	736	600	955	860	480	75	317	160	
BLO 120 A	707385	220	120	140	122	115	110	1105	600	970	860	480	75	330	160	
BLO 130 A	707389	340	130	150	132	125	120	1024	690	840	710	550	90	397	200	
BLO 140 A	707391	350	140	160	142	135	130	1024	690	840	710	550	90	397	200	

BLO-A KPL



Housing complete with bearings and shaft Gehäuse komplett mit Lagern und Welle Pailiers avec roulements et arbre Soportes con rodamientos y eje Supporti completi con cuscinetti e albero			Dimensions in mm										Expansion Loslager Rit. libre Rodam. libero Cusc. libero	Non-expans. Festlager Rit. bloccato Rodam. fijo c. bloccato	Locknut Wellenmut. E. de serr. Tuerca fijac. Ghiera alb.	Lock-washer Sich. frein Rond. Arand. Ros. secur.	Max. RPM Max. U/min. Vitesse max. r.p.m. máx. Giri mass.
Description Beschreibung Désignation Descrizione	Part No. Teilenummer Référence Denom Codice	kg	L	I1	I2	I3	I4	I5	V	W	s						
BLO 40 A KPL	744856	23	560	250	410	135	80x10	40x10	100	50	M16	NU 308 C3	6308 C3	KM 8	MB 8	7500	
BLO 45 A KPL	744857	24	560	250	410	135	80x12	40x12	100	50	M16	NU 309 C3	6309 C3	KM 9	MB 9	6700	
BLO 50 A KPL	744858	27	634	300	444	175	90x12	50x12	120	70	M16	NU 310 C3	6310 C3	KM 10	MB 10	6300	
BLO 55 A KPL	744859	30	634	300	444	175	90x14	50x14	120	70	M16	NU 311 C3	6311 C3	KM 11	MB 11	5600	
BLO 60 A KPL	744860	55	700	340	490	205	90x14	56x14	130	80	M20	NU 312 C3	6312 C3	KM 12	MB 12	5000	
BLO 65 A KPL	744861	56	700	340	490	205	90x14	56x14	130	80	M20	NU 313 C3	6313 C3	KM 13	MB 13	4800	
BLO 70 A KPL	744862	72	803	400	573	265	90x16	56x16	140	90	M20	NU 314 C3	6314 C3	KM 14	MB 14	4500	
BLO 75 A KPL	744863	70	803	400	573	265	90x18	56x18	140	90	M20	NU 315 C3	6315 C3	KM 15	MB 15	4000	
BLO 80 A KPL	744864	105	895	460	655	301	100x20	63x20	150	90	M24	NU 316 C3	6316 C3	KM 16	MB 16	3800	
BLO 85 A KPL	744865	120	895	460	655	299	100x20	63x20	150	90	M24	NU 317 C3	6317 C3	KM 17	MB 17	3600	
BLO 90 A KPL	744866	140	1016	520	756	357	100x22	70x22	160	100	M36	NU 318 C3	6318 C3	KM 18	MB 18	3400	
BLO 95 A KPL	744867	145	1016	520	756	357	100x22	70x22	160	100	M36	NU 319 C3	6319 C3	KM 19	MB 19	3400	
BLO 100 A KPL	744868	145	1036	520	766	368	140x25	70x25	170	100	M36	NU 220 C3	6220 C3	KM 20	MB 20	3600	
BLO 110 A KPL	744869	150	1026	520	746	364	140x28	80x28	180	100	M36	NU 222 C3	6222 C3	KM 22	MB 22	3200	
BLO 120 A KPL	744870	220	1465	900	1125	730	140x28	100x28	200	140	M36	NU 224 C3	6224 C3	KM 24	MB 24	3000	
BLO 130 A KPL	744871	340	1400	750	1050	554	160x32	125x32	200	150	M42	NU 226 C3	6226 C3	KM 26	MB 26	2800	
BLO 140 A KPL	744872	350	1450	750	1050	554	210x32	140x32	220	180	M42	NU 228 C3	6228 C3	KM 28	MB 28	2600	



Notes

Ball Bearing

E-Z-KLEEN

SOLIDLUBE

Two-Bearing Housings

Type E